



МИНИСТЕРСТВО ТРАНСПОРТА РОССИЙСКОЙ ФЕДЕРАЦИИ
(МИНТРАНС РОССИИ)

П Р И К А З

20 октября 2014

МИНИСТЕРСТВО ТРАНСПОРТА РОССИЙСКОЙ ФЕДЕРАЦИИ
Москва

№ 297

ЗАРЕГИСТРИРОВАНО
Регистрационный № 35007
от "14 октября 2014

Об утверждении Федеральных авиационных правил
«Радиотехническое обеспечение полетов воздушных судов
и авиационная электросвязь в гражданской авиации»

В соответствии с пунктом 2 статьи 69 Федерального закона от 19 марта 1997 г. № 60-ФЗ «Воздушный кодекс Российской Федерации» (Собрание законодательства Российской Федерации, 1997, № 12, ст. 1383; 1999, № 28, ст. 3483; 2004, № 35, ст. 3607, № 45, ст. 4377; 2005, № 13, ст. 1078; 2006, № 30, ст. 3290, ст. 3291; 2007, № 1 (ч. 1), ст. 29, № 27, ст. 3213, № 46, ст. 5554, № 49, ст. 6075, № 50, ст. 6239, ст. 6244, ст. 6245; 2008, № 29 (ч. 1), ст. 3418, № 30 (ч. 2), ст. 3616; 2009, № 1, ст. 17, № 29, ст. 3616; 2010, № 30, ст. 4014; 2011, № 7, ст. 901, № 15, ст. 2019, ст. 2023, ст. 2024, № 30 (ч. 1), ст. 4590, № 48, ст. 6733, № 50, ст. 7351; 2012, № 25, ст. 3268, № 31, ст. 4318, № 53 (ч. 1), ст. 7585; 2013, № 23, ст. 2882, № 27, ст. 3477; 2014, № 16, ст. 1830, ст. 1836) и в целях реализации стандартов и рекомендуемой практики Международной организации гражданской авиации п р и к а з ы в а ю:

1. Утвердить прилагаемые Федеральные авиационные правила «Радиотехническое обеспечение полетов воздушных судов и авиационная электросвязь в гражданской авиации».

2. Признать утратившим силу приказ Федеральной аэронавигационной службы от 26 ноября 2007 г. № 115 «Об утверждении и введении в действие Федеральных авиационных правил «Радиотехническое обеспечение полетов воздушных судов и авиационная электросвязь» (зарегистрирован Минюстом России 6 декабря 2007 г., регистрационный № 10622).

Министр

М.Ю. Соколов

Батура Юрий Григорьевич
(499) 231 63 03, ДГА

РЕДАКТОР

Виз

УТВЕРЖДЕНЫ
приказом Минтранса России
от 20 октября 2014 г. № 297

ФЕДЕРАЛЬНЫЕ АВИАЦИОННЫЕ ПРАВИЛА
«Радиотехническое обеспечение полетов воздушных судов
и авиационная электросвязь в гражданской авиации»

I. Общие положения

1.1. Федеральные авиационные правила «Радиотехническое обеспечение полетов воздушных судов и авиационная электросвязь в гражданской авиации» (далее - Правила) устанавливают порядок организации радиотехнического обеспечения полетов воздушных судов и авиационной электросвязи в гражданской авиации в целях удовлетворения потребностей пользователей воздушного пространства Российской Федерации, органов обслуживания воздушного движения, обеспечения безопасности воздушного движения, разработаны в соответствии с пунктом 2 статьи 69 Федерального закона от 19 марта 1997 г. № 60-ФЗ «Воздушный кодекс Российской Федерации» (Собрание законодательства Российской Федерации, 1997, № 12, ст. 1383; 1999, № 28, ст. 3483; 2004, № 35, ст. 3607, № 45, ст. 4377; 2005, № 13, ст. 1078; 2006, № 30, ст. 3290, ст. 3291; 2007, № 1 (ч. 1), ст. 29, № 27, ст. 3213, № 46, ст. 5554, № 49, ст. 6075, № 50, ст. 6239, ст. 6244, ст. 6245; 2008, № 29 (ч. 1), ст. 3418, № 30 (ч. 2), ст. 3616; 2009, № 1, ст. 17, № 29, ст. 3616; 2010, № 30, ст. 4014; 2011, № 7, ст. 901, № 15, ст. 2019, ст. 2023, ст. 2024, № 30 (ч. 1), ст. 4590, № 48, ст. 6733, № 50, ст. 7351; 2012, № 25, ст. 3268, № 31, ст. 4318, № 53 (ч. 1), ст. 7585; 2013, № 23, ст. 2882, № 27, ст. 3477; 2014, № 16, ст. 1830, ст. 1836) (далее - Воздушный кодекс) и в целях реализации стандартов и рекомендуемой практики Международной организации гражданской авиации (ИКАО).

1.2. Настоящие Правила обязательны для руководства и исполнения всеми физическими и юридическими лицами, осуществляющими и обеспечивающими аэронавигационное обслуживание пользователей воздушного пространства Российской Федерации и осуществляющими эксплуатацию средств радиотехнического обеспечения полетов воздушных судов и авиационной электросвязи в гражданской авиации.

II. Организация радиотехнического обеспечения полетов
воздушных судов и авиационной электросвязи

2.1. Лица, осуществляющие и обеспечивающие аэронавигационное обслуживание пользователей воздушного пространства Российской Федерации и осуществляющие эксплуатацию средств радиотехнического обеспечения полетов

воздушных судов и авиационной электросвязи в гражданской авиации, осуществляют комплекс мероприятий по аэронавигационному обслуживанию пользователей воздушного пространства и органов обслуживания воздушного движения (далее – органы ОВД) в части предоставления информации от средств наблюдения, радионавигации и посадки, а также обеспечения авиационной электросвязью (далее – радиотехническое обеспечение полетов воздушных судов (РТОП)).

2.2. К средствам наблюдения относятся:

- обзорный радиолокатор трассовый (далее - ОРЛ-Т);
- обзорный радиолокатор аэродромный (далее - ОРЛ-А);
- вторичный радиолокатор (далее - ВРЛ);
- посадочный радиолокатор (далее - ПРЛ);
- радиолокационная станция обзора летного поля (далее - РЛС ОЛП);
- наземная станция аэродромной многопозиционной системы наблюдения (далее – МПСН-А);
- наземная станция широкозонной многопозиционной системы наблюдения (далее – МПСН-Ш);
- наземная станция контрактного автоматического зависимого наблюдения (далее – АЗН-К);
- наземная станция радиовещательного автоматического зависимого наблюдения (далее – АЗН-В);
- автоматический радиопеленгатор (далее - АРП);
- оборудование видеонаблюдения.

2.3. ОРЛ-Т предназначен для обнаружения и определения координат (азимут–дальность) воздушных судов во внеаэродромной зоне (на воздушных трассах и вне трасс) с последующей передачей информации о воздушной обстановке в центры (пункты) ОВД для целей контроля и обеспечения управления воздушным движением.

Антенная система ОРЛ-Т юстируется относительно истинного меридиана. Период обновления информации составляет не более десяти секунд.

ОРЛ-Т рекомендуется размещать таким образом, чтобы обеспечивалось перекрытие воздушных трасс данного района зоной действия радиолокатора на высоте от нижнего до верхнего эшелонов контролируемого воздушного пространства.

2.4. ОРЛ-А предназначен для обнаружения и определения координат (азимут-дальность) воздушных судов в районе аэродрома с последующей передачей информации о воздушной обстановке в центры (пункты) ОВД для целей контроля и обеспечения управления воздушным движением. Период обновления информации составляет не более шести секунд.

ОРЛ-А рекомендуется размещать таким образом, чтобы обеспечивался непрерывный радиолокационный обзор контролируемого воздушного пространства в районе аэродрома.

Допускается отсутствие радиолокационной информации от ОРЛ-А в 3 - 5 обзорах подряд от воздушного судна, совершающего маневр разворота или

находящегося на участке с тангенциальным направлением скорости. Антенная система ОРЛ-А юстируется относительно магнитного меридиана.

Радиолокационная информация ОРЛ-А может использоваться для целей контроля и управления воздушным движением во внеаэродромной зоне (на воздушных трассах и вне трасс) в районных центрах управления воздушным движением. В этом случае координатная информация (азимутальная), предназначенная для районного центра, пересчитывается относительно истинного меридиана оборудованием обработки ОРЛ-А или оборудованием управления воздушным движением районного центра или другим специальным оборудованием.

2.5. ВРЛ предназначен для обнаружения, определения координат (азимут-дальность), запроса и приема дополнительной информации от воздушных судов, оборудованных ответчиками, с последующей выдачей информации в центры (пункты) ОВД.

ВРЛ, предназначенный для обеспечения полетов воздушных судов на воздушных трассах и вне трасс, должен иметь период обновления информации не более десяти секунд, а в аэродромной зоне - не более шести секунд.

2.6. ПРЛ предназначен для обнаружения и контроля за полетом воздушного судна на траектории захода на посадку.

ПРЛ располагается на аэродроме и настраивается таким образом, чтобы обеспечить обзор в секторе, который начинается в точке, расположенной на расстоянии 150 м от точки приземления в направлении посадки. Угол по азимуту этого сектора должен составлять $\pm 5^\circ$ относительно осевой линии взлетно-посадочной полосы (далее - ВПП), а угол места от -1° до $+6^\circ$.

При наличии на одном и том же направлении посадки ПРЛ и радиомаячной системы инструментального захода воздушного судна на посадку линии курса и глиссады данных средств должны совпадать на участке от точки входа в глиссаду до ближней приводной радиостанции с маркерным радиомаяком или 1000 м от порога ВПП.

2.7. РЛС ОЛП предназначен для контроля и управления движением воздушных судов, спецавтотранспорта, технических средств и других объектов, находящихся на рабочей площади аэродрома (площади маневрирования и перроне, ВПП, рулежных дорожках и местах стоянок воздушных судов). Для аэродромов, имеющих ВПП точного захода на посадку III категории ИКАО, РЛС ОЛП является обязательным оборудованием.

2.8. МПСН-А предназначена для определения местоположения и управления движением воздушных судов, спецавтотранспорта, технических средств и других объектов, оборудованных ответчиками, находящихся на посадочной прямой и рабочей площади аэродрома (площади маневрирования и перроне, ВПП, рулежных дорожках и местах стоянок воздушных судов).

2.9. Наземному радиоизлучающему оборудованию, устанавливаемому на аэродромных транспортных средствах, препятствиях или стационарных устройствах обнаружения целей в режиме S, которое используется для наблюдения, присваиваются 24-битовые адреса.

Порядок присвоения 24-битового адреса наземному радиоизлучающему оборудованию, устанавливаемому на аэродромных транспортных средствах,

препятствиях или стационарных устройствах обнаружения целей в режиме S, приведен в приложении № 1 к настоящим Правилам.

2.10. МПСН-Ш предназначена для определения местоположения и управления движением воздушных судов, оборудованных бортовыми ответчиками, работающими в международном диапазоне (в режимах A/C и S), в верхнем и нижнем воздушном пространстве.

2.11. АЗН-К предназначена для наблюдения за воздушными судами при приеме информации с борта воздушного судна, имеющего соглашение на передачу данной информации органу управления воздушным движением.

Информация о местоположении формируется на борту воздушного судна и передается по линиям передачи данных следующих типов:

спутниковая линия передачи данных;

линия передачи данных в очень высокочастотном (далее - ОВЧ) диапазоне;

линия передачи данных в высокочастотном (далее - ВЧ) диапазоне;

другие линии передачи данных.

Принимаемая информация по наземным сетям связи передается в орган управления воздушного движения, под управлением которого в данный момент времени находится воздушное судно.

2.12. АЗН-В предназначена для наблюдения за воздушными судами при приеме информации с борта воздушного судна о его местоположении, а также другой дополнительной информации, передаваемой по линии передачи данных (далее – ЛПД) в вещательном режиме.

К таким линиям передачи данных относятся ЛПД режима «S» ВРЛ, ЛПД расширенного сквиттера («1090ES»), ЛПД в ОВЧ диапазоне четвертого режима и другие.

2.13. АРП предназначен для выдачи информации о пеленге на воздушное судно относительно места установки антенны радиопеленгатора по сигналам бортовых радиостанций в центры (пункты) ОВД.

2.14. Оборудование видеонаблюдения предназначено для наблюдения с помощью телевизионных, тепловизорных и других визуальных средств в условиях ограниченной видимости за воздушными судами, транспортными средствами и другими объектами на площади маневрирования аэродрома, а также за воздушными судами, совершающими взлет и посадку.

2.15. С целью устранения неоднозначности (конфликта) при объединении и обмене информацией средствам наблюдения присваиваются индивидуальные системные коды региона (SAC) и системный идентификационный код (SIC).

Порядок назначения системных кодов идентификации средств наблюдения гражданской авиации Российской Федерации в формате протокола ASTERIX приведен в приложении № 2 к настоящим Правилам.

2.16. К средствам радионавигации и посадки относятся:

всеаправленный ОВЧ радиомаяк азимутальный (далее - РМА);

всеаправленный ультравысокочастотный (далее - УВЧ) радиомаяк дальномерный (далее - РМД);

радиотехническая система ближней навигации (далее - РСБН);

отдельная приводная радиостанция (далее - ОПРС);

маркерный радиомаяк (далее - МРМ);
оборудование системы посадки (далее - ОСП);
радиомаячная система инструментального захода воздушного судна на посадку (далее - РМС);
глобальная навигационная спутниковая система (далее - GNSS).

2.17. РМА диапазона ОВЧ предназначен для измерения азимута воздушного судна относительно места установки радиомаяка при полетах воздушного судна по воздушным трассам и в районе аэродрома.

РМА используется воздушными судами для захода на посадку по приборам, если РМА расположен на осевой линии ВПП (в створе ВПП) или в стороне от осевой линии, но при этом:

если линия пути конечного этапа захода на посадку пересекает продолжение осевой линии ВПП, то точка пересечения должна находиться на расстоянии не менее 1400 м от порога ВПП, а угол пересечения не должен превышать 30° для схем захода на посадку, предназначенных только для воздушных судов категории А и В, и 15° - для остальных схем;

если линия пути конечного этапа захода на посадку не пересекает продолжение осевой линии ВПП перед порогом, то угол между линией пути конечного этапа захода на посадку и продолжением осевой линии ВПП должен быть менее 5° , а на расстоянии 1400 м от порога ВПП линия пути конечного этапа захода на посадку должна проходить не далее 150 м от продолжения осевой линии ВПП.

Примечание: РМА считается расположенным в створе ВПП, если магнитный путевой угол (далее - МПУ) последней прямой захода на посадку отличается от МПУ залегания ВПП, используемой для посадки, на угол не более $\pm 5^\circ$.

2.18. РМД диапазона УВЧ предназначен для измерения дальности воздушного судна относительно места установки радиомаяка при полетах воздушных судов по воздушным трассам и в районе аэродрома.

РМД, используемый совместно с глиссидным радиомаяком, предназначен для определения воздушными судами дальности до порога ВПП в точках, где требуется сравнение установленной высоты полета с показаниями бортового высотомера. В этом случае РМД является навигационно-посадочным (РМД-НП).

Там, где антенна РМД не совмещена с обеспечивающим наведение по линии пути РМА, максимальное расхождение между направлением из контрольной точки, в которой требуется информация о дальности до порога ВПП, на РМА и на РМД не должно превышать 23° .

2.19. РСБН предназначена для определения азимута и дальности воздушного судна на борту и на земле относительно места установки наземного радиомаяка.

2.20. ОПРС предназначена для обозначения контрольного пункта на трассе (маршруте полета), привода воздушного судна, оснащенного соответствующим оборудованием, в район аэродрома, выполнения предпосадочного маневра и выдерживания направления полета воздушного судна вдоль оси ВПП.

В состав ОПРС может входить МРМ для информирования экипажа воздушного судна о пролете фиксированной точки.

Установка ОПРС на аэродроме осуществляется на продолжении оси ВПП на удалении от порога ВПП до 10 км. Допускается установка ОПРС в стороне от

продолжения оси ВПП или сбоку от ВПП. При этом угол между предпосадочной прямой и продолжением осевой линии ВПП не должен превышать 10° , а точка их пересечения должна находиться на удалении не менее 2000 м от порога ВПП.

2.21. ОСП состоит из двух приводных радиостанций с МРМ (дальняя и ближняя) и предназначено для привода воздушного судна в район аэродрома, выполнения предпосадочного маневра и захода на посадку.

Дальняя приводная радиостанция (далее - ДПРС) и МРМ предназначены для привода воздушного судна район аэродрома, выполнения предпосадочного маневра, выдерживания курса посадки.

Ближняя приводная радиостанция (далее - БПРС) и МРМ предназначены для выдерживания курса посадки воздушного судна.

ДПРС и БПРС при появлении помех на основных частотах должны обеспечивать работу на резервных частотах 355 кГц и 725 кГц соответственно. Для этого используется один из вариантов резервных частот:

1 вариант: ДПРС – 725 кГц, БПРС – 355 кГц;

2 вариант: ДПРС – 355 кГц, БПРС – 725 кГц.

Перевод на резервные частоты производится по указанию органа ОВД.

На направлениях ВПП, оборудованных РМС, ДПРС и БПРС, рекомендуется размещать в местах установки МРМ РМС.

На направлениях ВПП, не оборудованных РМС, ДПРС и БПРС, рекомендуется устанавливать на удалении, соответствующих размещению МРМ РМС, при этом антенна БПРС должна быть размещена не более чем на ± 15 м в сторону от осевой линии ВПП, а антенна ДПРС не более чем на ± 75 м от нее.

В тех случаях, когда системы ОСП установлены на противоположных направлениях одной и той же ВПП и имеют одинаковые присвоенные частоты, должны быть приняты меры, исключающие возможность одновременной работы обеих систем или двух ОПРС на одной частоте.

2.22. РМС состоит из комплекса наземного и бортового радиотехнического оборудования и предназначена для обеспечения получения на борту воздушного судна и выдачи экипажу и в систему автоматического управления информации о значении и знаке отклонения от номинальной траектории снижения, а также для определения моментов пролета характерных точек на траектории захода на посадку.

В состав наземного комплекса РМС входят курсовой радиомаяк (далее - КРМ), глиссидный радиомаяк (далее - ГРМ) и МРМ.

КРМ представляет собой наземное радиотехническое устройство, излучающее в пространство радиосигналы, содержащие информацию для управления воздушным судном относительно посадочного курса при выполнении захода на посадку до высоты принятия решения.

Антенна КРМ устанавливается на продолжении осевой линии ВПП, боковое смещение антенны КРМ от продолжения осевой линии ВПП не допускается.

ГРМ представляет собой наземное радиотехническое устройство, излучающее в пространство радиосигналы, содержащие информацию для управления воздушным судном в вертикальной плоскости относительно установленного угла наклона линии глиссады при выполнении захода на посадку до высоты принятия решения.

Антенна ГРМ устанавливается от порога ВПП таким образом, чтобы обеспечивалась требуемая высота опорной точки.

Ближний (дальний) маркерный радиомаяк (далее - БМРМ, ДМРМ) представляет собой наземное радиотехническое устройство, передающее информацию экипажу воздушного судна о пролете МРМ, установленного в фиксированной точке на определенном расстоянии от порога ВПП.

БМРМ располагается таким образом, чтобы в условиях плохой видимости обеспечивать экипаж воздушного судна информацией о близости начала использования визуальных средств захода на посадку.

Антенну БМРМ рекомендуется размещать на расстоянии 850 - 1200 м от порога ВПП на продолжении осевой линии ВПП не более ± 15 м от нее.

ДМРМ располагается таким образом, чтобы обеспечить экипажу воздушного судна возможность проверки высоты полета, удаления от ВПП и функционирования оборудования на конечном этапе захода на посадку.

Антенну ДМРМ рекомендуется размещать на расстоянии 3800 - 7000 м от порога ВПП на продолжении осевой линии ВПП не более ± 75 м от нее.

Допускается размещение ДМРМ (ДПРС) и БМРМ (БПРС) с отступлением от настоящих Правил с учетом соблюдения требований по ограничению высотных препятствий на летной полосе, а также введением компенсирующих мер, обеспечивающих эквивалентный уровень безопасности полетов с оформлением заключения, подтверждающего обеспечение эквивалентного уровня безопасности полетов, которое утверждается старшим авиационным начальником аэродрома.

МРМ работают на частоте 75 МГц с модуляцией сигнала:

внутренний радиомаркер – 3000 Гц;

БМРМ – 1300 Гц;

ДМРМ – 400 Гц.

Допускается на аэродромах совместного базирования и совместного использования (не международных) работа МРМ с частотой модуляции сигнала 3000 Гц с опубликованием информации о данном отступлении в документах аэронавигационной информации.

РМС подразделяются на системы I, II, III категорий ИКАО (далее - РМС-I, РМС-II, РМС-III).

РМС-I обеспечивает информацией при заходе воздушного судна на посадку от границы зоны действия РМС до высоты принятия решения, соответствующей 60 м над горизонтальной плоскостью, проходящей через порог ВПП.

РМС-II обеспечивает информацией при заходе воздушного судна на посадку от границы зоны действия РМС до высоты принятия решения, соответствующей не менее 30 м над горизонтальной плоскостью, проходящей через порог ВПП.

РМС-III обеспечивает информацией при заходе воздушного судна на посадку от границы зоны действия РМС до поверхности ВПП и при рулении по ВПП после посадки.

Аппаратура ГРМ должна обеспечивать возможность устанавливать угол наклона глиссады от 2 до 4° относительно горизонтали.

Угол наклона глиссады рекомендуется устанавливать равным 3°. Углы наклона глиссады РМС, превышающие 3°, следует использовать лишь в тех случаях,

когда практически невозможно иным способом удовлетворить требования, предъявляемые к безопасному пролету препятствий.

Высота опорной точки РМС-I, РМС-II, РМС-III над порогом ВПП должна быть $(15+3/-0)$ м. Для РМС-I допускается высота опорной точки 15 ± 3 м.

Критическая зона КРМ должна быть шириной 120 м в обе стороны от осевой линии ВПП и длиной, равной расстоянию от антенной системы КРМ до порога ВПП данного направления посадки.

Размеры критической зоны КРМ в задней полусфере антенной системы определяются в соответствии с эксплуатационной документацией на конкретный тип оборудования.

На ВПП (направлениях) точного захода на посадку III категории должно быть установлено оборудование контроля дальнего поля курсового маяка РМС. Аппаратура контроля дальнего поля размещается, как правило, на территории аэродрома согласно эксплуатационной документации и должна функционировать независимо от объединенных приборов контроля и аппаратуры контроля ближнего поля.

КРМ следует размещать на продолжении оси ВПП со стороны направления, противоположного стороне захода воздушного судна на посадку, на расстоянии не более 1150 м от порога ВПП в зависимости от ее длины, рельефа местности и других местных условий.

Точкой привязки участка КРМ считается точка пересечения продолжения оси ВПП с линией раскрытия передающей антенны КРМ. В случае несовпадения порога с торцом ВПП отсчет расстояния производится от порога ВПП.

Минимальное расстояние места установки КРМ от конца ВПП должно определяться с соблюдением следующих условий:

размещение антенн КРМ и контрольного оборудования на концевой полосе безопасности запрещается;

сооружения и антенны КРМ должны удовлетворять требованиям к ограничению высотных препятствий, допускается размещение на летной полосе антенн КРМ, имеющих легкую и ломкую конструкцию.

Критическая зона ГРМ - это территория летного поля аэродрома:

в поперечном направлении – от дальней кромки ВПП до условной линии, проведенной параллельно ВПП в 60 м от антенной системы ГРМ;

в продольном направлении – от условной линии, перпендикулярной оси ВПП, проведенной в 100 м от торца ВПП в сторону БПРС или БМРМ данного направления посадки до параллельной ей линии на расстоянии 120 м за антенной системой ГРМ.

В зависимости от местных условий на аэродроме допускается изменение конфигурации и уменьшение размеров критической зоны РМС, если расчеты, моделирование и летная проверка (аэронавигационное рассмотрение) подтвердят, что это не оказывает влияния на выходные параметры радиомаяков (КРМ и ГРМ).

На аэродромах, обеспечивающих заход на посадку по категории II или III ИКАО, в состав РМС может дополнительно входить внутренний МРМ (далее - ВМРМ), предназначенный для передачи экипажу воздушного судна информации о приближении к порогу ВПП.

На аэродромах, имеющих сложный рельеф местности в зоне захода воздушных судов на посадку, в состав РМС посадки воздушных судов может входить ВМРМ.

ВМРМ располагается таким образом, чтобы в условиях плохой видимости обеспечить экипаж воздушного судна информацией о близости порога ВПП.

ВМРМ размещается на расстоянии 75 - 50 м от порога ВПП на продолжении осевой линии ВПП и не более ± 30 м от нее.

Допускается вместо БМРМ и (или) ДМРМ РМС использование РМД, который устанавливается под углом не более 20° , образуемым траекторией захода на посадку и направлением на РМД-НП в точках, где требуется информация о дальности и, как правило, в районе ГРМ.

2.23. GNSS представляет собой глобальную систему определения местоположения и времени, включающую одно или несколько созвездий навигационных спутников, бортовое оборудование GNSS и систему контроля целостности, дополненную, по мере необходимости, в целях поддержания требуемых навигационных характеристик для планируемой операции.

GNSS обеспечивает определение местоположения и времени на воздушном судне по измерениям псевдодальностей между воздушным судном, оборудованным приемником GNSS, и различными источниками сигналов, размещенными на спутниках или на земле.

Навигационное обслуживание GNSS обеспечивается с помощью различных комбинаций следующих элементов GNSS, установленных на земле, на спутниках и (или) на борту воздушного судна:

Глобальной системы определения местоположения (далее - GPS), которая обеспечивает службу стандартного определения местоположения (далее - SPS);

ГЛОНАСС, которая обеспечивает канал стандартной точности (далее - CSA);

бортового оборудования (далее - БО) GNSS;

бортовой системы функционального дополнения (далее - ABAS);

спутниковой системы функционального дополнения (далее - SBAS);

наземной системы функционального дополнения (далее - GBAS) (в Российской Федерации для обозначения станции GBAS применяется наименование-локальная контрольно-корректирующая станция (далее - ЛККС);

наземной региональной системы функционального дополнения (далее - GRAS);

средств мониторинга сигналов GNSS (локальная контрольная станция мониторинга (далее - ЛКСМ) и комплексная система мониторинга).

БО GNSS рассчитывает местоположение воздушного судна, его скорость, время и другие данные в зависимости от предназначения БО GNSS.

В качестве основного средства навигации воздушного судна используется БО GNSS, которое соответствует требуемым навигационным характеристикам (RNP) по точности, целостности, непрерывности и эксплуатационной готовности, установленным для выполнения соответствующих операций (этапов полета) в конкретной области воздушного пространства.

БО GNSS может быть использовано в качестве основного средства навигации воздушного судна при условии соблюдения всех эксплуатационных ограничений,

содержащихся в технической документации на БО GNSS, а также в руководстве по летной эксплуатации, руководстве по эксплуатации бортового оборудования и руководстве по обслуживанию воздушного судна.

ABAS обеспечивает соответствие навигационного обслуживания GNSS авиационным требованиям за счет особых приемов обработки данных GNSS бортовыми системами воздушного судна или интегрирования данных GNSS с данными других навигационных систем.

ABAS основывается на применении одной из следующих технологий:

автономный контроль целостности в приемнике (RAIM), который использует избыточную информацию GNSS для обеспечения целостности данных GNSS;

автономный контроль целостности на борту (AAIM), который использует информацию от дополнительных бортовых датчиков для обеспечения целостности данных GNSS;

интегрирование БО GNSS с другими датчиками (например, инерциального числения) для обеспечения улучшенных характеристик бортовой навигационной системы.

SBAS контролирует сигналы основного спутникового созвездия (GPS или ГЛОНАСС), используя сеть наземных станций наблюдения, распределенных в пределах обширного географического района. Для каждого контролируемого спутника основного спутникового созвездия SBAS оценивает ошибки передаваемых параметров эфемерид и спутниковых часов и затем передает эти поправки и другие данные потребителям через геостационарный спутник. Применение SBAS повышает целостность и эксплуатационную готовность ГНСС до уровня, позволяющего обеспечить заход воздушного судна на посадку с вертикальным наведением (APV).

Зона действия SBAS определяется зоной действия геостационарного спутника, а зона обслуживания – поставщиком услуг (оператором) SBAS.

ЛКСС представляет собой систему функционального дополнения наземного базирования к GNSS и предназначена для формирования и передачи воздушным судам дифференциальных поправок к псевдодальностям навигационных спутников и информации о целостности сигналов, излучаемых навигационными спутниками.

ЛКСС совместно с навигационными спутниками GNSS обеспечивает навигацию воздушного судна в районе аэродрома, точный заход на посадку и поддерживает выполнение процедур зональной навигации.

ЛКСС вместе со средствами индикации на рабочих местах диспетчеров позволяет определить возможность выполнения точного захода на посадку по типу используемых созвездий (GNSS-GPS, GNSS-ГЛОНАСС, GNSS-ГЛОНАСС+GPS).

GRAS предназначена для обеспечения выполнения воздушными судами операций с использованием GNSS на маршруте, в районе аэродрома, неточных заходов на посадку, вылетов и заходов на посадку с APV в определенной области воздушного пространства (регионе).

GRAS представляет собой результат совмещения принципов действия SBAS и GBAS с целью улучшения характеристик GNSS и расширения ее возможностей по навигационному обеспечению потребителей. В GRAS подобно SBAS используется распределенная сеть опорных станций для контроля сигналов спутникового созвездия GNSS и центр обработки для расчета целостности GNSS и

дифференциальной корректирующей информации. Отличие заключается в том, что GRAS передает эту информацию не через геостационарный спутник, а через сеть наземных станций аналогично GBAS.

ЛКСМ представляет собой средство (систему) мониторинга, регистрации и хранения состояния навигационного обслуживания GNSS в районе аэродрома.

ЛКСМ вместе со средствами индикации на рабочих местах диспетчеров позволяет определить возможность, с учетом требований по точности определения пространственного положения, выполнения намеченной операции с использованием GNSS по типу используемых созвездий (GNSS-GPS, GNSS-ГЛОНАСС, GNSS-ГЛОНАСС+GPS) в зоне аэродрома и на подходах к ней.

Наличие ЛКСМ является обязательным условием для допуска к полетам с использованием GNSS для допущенных операций в районе аэродрома, если запись и хранение информации GNSS, относящихся к этим операциям с использованием GNSS, не осуществляется каким-либо другим образом.

Система мониторинга предназначена для регистрации, хранения и доведения информации о мониторинге сигналов GNSS до органов ОВД и пользователей воздушного пространства. Доведение информации производится в случае, если необходимо предпринять меры, направленные на обеспечение безопасности полетов, которые могут включать:

введение эксплуатационных ограничений на использование конкретного вида обслуживания GNSS в зависимости от уровня эксплуатационной готовности;

оповещение эксплуатантов и экипажей воздушных судов об имеющихся несоответствиях характеристик навигационного обслуживания GNSS.

Система мониторинга может использовать для этих целей информацию, поступающую к ней по каналам связи от удаленных ЛКСМ и ЛККС.

Доведение информации до органов ОВД и пользователей воздушного пространства осуществляется по различным каналам связи, а также через публикацию извещения об оперативных изменениях в правилах проведения и обеспечения полетов и аэронавигационной информации (NOTAM).

2.24. Качество навигационного обслуживания GNSS определяется следующими основными эксплуатационными характеристиками:

точность определения местоположения;

целостность (включая порог и время срабатывания сигнализации);

непрерывность;

эксплуатационная готовность.

Точность определения местоположения по GNSS характеризуется ошибкой определения местоположения воздушного судна, которая представляет собой разность между истинным местоположением воздушного судна и местоположением, определенным приемником GNSS.

Целостность характеризует способность системы обеспечить пользователя своевременными и обоснованными предупреждениями (срабатываниями сигнализации) о том, что систему не следует использовать для выполнения предполагаемой операции (этапа полета). Целостность является мерой доверия к правильности информации, выдаваемой системой.

Необходимый уровень целостности для каждой операции (этапа полета) устанавливается значениями соответствующих специальных продольных (боковых) (а для некоторых заходов на посадку - и вертикальных) порогов срабатывания сигнализации. Когда значение целостности выходит за установленные пороги, система должна в течение установленного временного интервала выдать соответствующее предупреждение, получив которое экипаж воздушного судна должен либо перейти на навигацию с использованием обычных навигационных средств (NAVAID), либо перейти к выполнению процедур с использованием GNSS с менее строгими требованиями.

Непрерывность характеризует способность системы функционировать без непреднамеренных прерываний (отказов) во время выполнения предполагаемой эксплуатационной процедуры (этапа полета). Она выражается вероятностью непрерывного обслуживания в течение времени выполнения воздушным судном всей эксплуатационной процедуры.

Требования непрерывности имеют различные значения: более низкие – для маршрутного воздушного пространства с невысокой интенсивностью воздушного движения, более высокие – для районов с большой плотностью движения и сложной структурой воздушного пространства, где отказ системы может затронуть значительное число воздушных судов.

Эксплуатационная готовность GNSS является основной характеристикой навигационного обслуживания, которая показывает возможность достижения точности при определенном уровне целостности и непрерывности. Она представляет собой долю времени, в течение которого система одновременно обеспечивает требуемые точность, целостность и непрерывность обслуживания.

Значение эксплуатационной готовности GNSS зависит от типа планируемой операции (этапа полета) воздушного судна и для заданной области воздушного пространства в заданное время определяется в большей степени посредством расчета (моделирования), чем измерения.

Значения характеристик точности, целостности, надежности и эксплуатационной готовности GNSS для различных типовых операций приведены в документе «Стандарты и Рекомендуемая практика ИКАО»*.

2.25. К основным средствам авиационной электросвязи относятся:
радиопередатчики, радиоприемники, радиостанции ОВЧ диапазона;
радиопередатчики, радиоприемники, радиостанции ВЧ диапазона;
автоматизированные приемо-передающие центры;
автономные радиоретрансляторы;
системы коммутации речевой связи;
каналообразующее оборудование и системы;
наземные станции спутниковой связи;
оборудование автоматической передачи метеорологической и полетной информации;
оборудование авиационной наземной сети передачи данных и телеграфной

* Приложение 10, том I, глава 3, таблица 3.7.2.4-1 «Авиационная электросвязь» к Конвенции о международной гражданской авиации, издание второе – 2007 год; <http://store1.icao.int/index.php/publications.html>.

связи.

2.26. Авиационная электросвязь подразделяется на:

авиационную фиксированную электросвязь;

авиационную подвижную электросвязь;

авиационное радиовещание.

2.27. Авиационная фиксированная электросвязь предназначена для:

обеспечения взаимодействия центров (пунктов) ОВД;

обеспечения взаимодействия центров планирования и организации потоков воздушного движения;

обеспечения взаимодействия служб аэропортов в процессе осуществления производственной деятельности;

передачи метеорологической и полетной информации;

обеспечения взаимодействия с пользователями воздушного пространства;

обеспечения деятельности производственно-диспетчерских служб и административно-управленческого персонала гражданской авиации;

передачи данных.

2.28. Авиационная подвижная электросвязь предназначена для:

обеспечения центров (пунктов) ОВД радиотелефонной связью с воздушными судами и передачи данных;

обеспечения центров (пунктов) ОВД, аварийно-спасательных служб связью с экипажами воздушных судов, терпящих или потерпевших бедствие.

2.29. Авиационное радиовещание предназначено для:

обеспечения информацией экипажей воздушных судов, находящихся в полете, при оперативном полетно-информационном обслуживании (далее - АФИС);

обеспечения автоматической передачи информации экипажей воздушных судов, в районе аэродрома (далее - АТИС);

обеспечения автоматической передачи метеоинформации экипажам воздушных судов, находящихся на маршруте (далее - ВОЛМЕТ).

2.30. Авиационная фиксированная электросвязь, предназначенная для обеспечения взаимодействия органов и центров (пунктов) ОВД, использует каналы речевой (телефонной) связи, организуемые по принципу прямых или коммутируемых соединений с установкой на рабочих местах диспетчеров органов ОВД аппаратуры оперативной связи.

Коммутируемые каналы речевой связи для взаимодействия оперативных органов ОВД используются при условии обеспечения времени установления связи не более 15 секунд.

В качестве резерва каналов речевой связи применяются каналы авиационной наземной сети передачи данных и телеграфной связи (далее - АНС ПД и ТС), сеть международной и междугородной телефонной связи общего пользования и другие системы связи.

2.31. Сеть авиационной фиксированной телеграфной электросвязи гражданской авиации построена в соответствии со стандартами и рекомендациями ИКАО и работает по правилам Международной сети авиационной фиксированной электросвязи – сети передачи аэронавигационной и плановой информации (далее – АФТН), общей сети обмена данными ИКАО (далее – СИДИН) и службы обмена

авиационными сообщениями (далее – АМНС) с необходимыми расширениями и дополнениями, обеспечивающими при обмене информацией на территории Российской Федерации использование букв русского алфавита, как в текстовой части сообщений, так и на уровне процедур протоколов обмена сети АНС ПД и ТС.

2.32. АНС ПД и ТС предназначена для обеспечения надежного и эффективного обмена данными и телеграфными сообщениями при организации планирования использования воздушного пространства, а также при организации и ОВД органами Единой системы организации воздушного движения Российской Федерации, осуществлении деятельности по аэронавигационному обслуживанию, производственно-хозяйственной, управленческой и коммерческой деятельности предприятий и учреждений, работающих в области гражданской авиации. АНС ПД и ТС является частью Всемирной системы АФТН/СИДИН/АМНС ИКАО и авиационной фиксированной службы.

2.33. Сеть АНС ПД и ТС организуется по радиально-узловой схеме и состоит из:

- главного центра коммутации сообщений (далее – ЦКС-Г);
- центров коммутации сообщений федерального уровня (далее – ЦКС-Ф);
- центров коммутации сообщений регионального уровня (далее – ЦКС-Р);
- оконечных центров коммутации сообщений (далее – ЦКС-О);
- оконечных станций (далее – ОС) или автоматизированных рабочих мест.

2.34. Взаимодействие ЦКС сети АНС ПД и ТС с абонентами осуществляется формализованными сообщениями по телеграфным каналам и каналам передачи данных. Взаимодействие между ЦКС осуществляется, как правило, по каналам или сетям передачи данных. Количество и тип каналов между ЦКС определяется объемами потоков информации, пропускной способностью каналов и необходимости обеспечения надежной работы сети связи.

Правила составления и подачи телеграмм на станции связи приведены в приложении № 3 к настоящим Правилам.

Присвоение индексов пунктов и телеграфных адресов абонентов сети АНС ПД и ТС, а также ведение Сборника телеграфных индексов пунктов, эксплуатантов, предприятий, служб и должностных лиц гражданской авиации, осуществляет ЦКС-Г в соответствии с официальными документами ИКАО Doc 7910* и Doc 8585**.

2.35. Порядок присоединения к сетям общего пользования, регулирования пропуска трафика сетей общего пользования и порядок взаимодействия между ведомственными сетями и сетями общего пользования, к которым осуществляются присоединения, регулируются Федеральным законом «О связи» от 7 июля 2003 г. № 126-ФЗ (Собрание законодательства Российской Федерации, 2003, № 28, ст. 2895, № 52 (ч. 1), ст. 5038; 2004, № 35, ст. 3607, № 45, ст. 4377; 2005, № 19, ст. 1752; 2006, № 6, ст. 636, № 10, ст. 1069, № 31 (ч. 1), ст. 3431, ст. 3452; 2007, № 1 (ч. 1), ст. 8, № 7, ст. 835; 2008, № 18, ст. 1941; 2009, № 29, ст. 3625; 2010, № 7, ст. 705, № 15,

* Doc 7910/147, «Указатели (индексы) местоположения», издание 146 – 2012 год, <http://store1.icao.int/index.php/publications.html>.

** Doc 8585/149, «Условные обозначения летно-эксплуатационных агентств, авиационных исполнительных органов и служб», издание 149 – 2009 год, <http://store1.icao.int/index.php/publications.html>.

ст. 1737, № 27, ст. 3408, № 31, ст. 4190; 2011, № 7, ст. 901, № 9, ст. 1205, № 25, ст. 3535, № 27, ст. 3873, ст. 3880, № 29, ст. 4284, ст. 4291, № 30 (ч. 1), ст. 4590, № 45, ст. 6333, № 49 (ч. 5), ст. 7061, № 50, ст. 7351, ст. 7366; 2012, № 31, ст. 4322, ст. 4328, № 53 (ч. 1), ст. 7578; 2013, № 19, ст. 2326, № 27, ст. 3450, № 30 (ч. 1), ст. 4062, № 43, ст. 5451, № 44, ст. 5643, № 48, ст. 6162, № 49 (ч. 1), ст. 6339, ст. 6347, № 52 (ч. 1), ст. 6961; 2014, № 6, ст. 560, № 14, ст. 1552).

2.36. Для обеспечения деятельности органов и центров (пунктов) ОВД и деятельности служб аэропортов организуются сети внутриаэропортовой электросвязи.

В этих целях разрабатывается схема внутриаэропортовой радиосвязи с указанием на ней всех радиосетей (радионаправлений) с соответствующими позывными. Схема согласуется со всеми заинтересованными организациями.

Внутриаэропортовая электросвязь должна обеспечивать:

возможность оперативного руководства деятельностью органов ОВД, служб аэропорта и авиакомпаний в процессе планирования, подготовки и обслуживания рейсов воздушных судов, организации перевозок и обслуживания пассажиров;

взаимодействие органов ОВД и служб аэропорта, оповещение расчетов аварийно-спасательной команды при авиационных происшествиях и инцидентах;

получение необходимой информации предприятиями, пассажирами и другими лицами, пользующимися услугами воздушного транспорта.

2.37. Сети передачи данных в гражданской авиации организуются для передачи дискретной информации в различных автоматизированных системах управления (автоматизированные системы управления воздушным движением, автоматизированные системы управления производственно-хозяйственной деятельностью, автоматизированные системы управления планированием воздушного движения, автоматизированные системы управления продажей авиабилетов и бронирования мест, автоматизированные системы управления коммерческой деятельностью и другие функциональные автоматизированные системы управления).

2.38. Для передачи данных могут использоваться:

АНС ПД и ТС гражданской авиации;

сети и каналы связи других ведомств, юридических и физических лиц.

2.39. Авиационная подвижная электросвязь должна обеспечивать:

бесперебойное ведение радиотелефонной связи и обмена данными центров (пунктов) ОВД с воздушным судном;

возможность циркулярной передачи сообщений экипажам воздушных судов.

2.40. Авиационная подвижная электросвязь организуется с использованием средств радиосвязи ОВЧ диапазона, ВЧ диапазона и спутниковой связи.

Средства ВЧ диапазона и спутниковой связи используются для обеспечения связи с экипажами воздушных судов на участках полета, где отсутствует радиосвязь в ОВЧ диапазоне.

2.41. В организациях (центрах ОВД) разрабатывается схема организации авиационной подвижной электросвязи.

2.42. Типовая схема организации авиационной подвижной электросвязи для ОВД и связи на воздушных трассах, вне трасс, в районах местных диспетчерских

пунктов (далее - МДП) и полетно-информационного обслуживания (далее - ПИО) приведена в приложении № 4 к настоящим Правилам.

2.43. Типовая схема организации авиационной подвижной электросвязи для ОВД в районе аэродрома приведена в приложении № 5 к настоящим Правилам.

2.44. Для обеспечения управления воздушным движением в районе аэродрома, подхода могут быть организованы следующие радиосети и радиоканалы:

подхода (по количеству секторов);

круга;

старта и посадки;

руления;

единая командно-стартовая;

аварийно-спасательная (общая для всех пунктов ОВД).

При возникновении помех на основных частотах средств связи применяется резервная частота 129,0 МГц.

2.45. На аэродромах гражданской авиации класса А, Б и В, используемых в качестве запасных, а также на аэродромах совместного базирования и совместного использования организуется единая командно-стартовая радиосвязь в диапазоне ОВЧ на частоте 124,0 МГц.

2.46. На всех пунктах ОВД (кроме стартово-диспетчерских пунктов и диспетчерских пунктов руления) должна быть организована аварийно-спасательная радиосеть на частоте 121,5 МГц, работа которой должна быть круглосуточной, с постоянным прослушиванием, а в пунктах ОВД, работающих по регламенту, – в период действия регламента.

Аварийно-спасательные сети используются в случаях:

невозможности передачи информации пункту ОВД по основной радиосети;

необходимости установления и ведения связи между воздушным судном, находящимся в аварийном состоянии, и воздушным судном, занятым поисково-спасательными работами.

Для связи между воздушными судами или между воздушными судами и наземными службами, занятыми поисково-спасательными работами, дополнительно к частоте 121,5 МГц должна использоваться частота 123,1 МГц, переход на которую производится после установления связи на частоте 121,5 МГц.

2.47. Для обеспечения ОВД на воздушных трассах и вне трасс организуются следующие радиосети и радиоканалы:

для управления с районного центра (далее – РЦ) (по числу секторов) в ОВЧ диапазоне, в том числе и с использованием системы избирательного вызова (SELCAL);

связь с РЦ в ВЧ диапазоне, в том числе и с использованием системы избирательного вызова (SELCAL) (при отсутствии перекрытия ОВЧ полем и для резервирования радиосвязи в ОВЧ диапазоне);

обмен данными по цифровой линии связи между диспетчером органа ОВД и экипажем воздушного судна (CPDLC);

связь в ВЧ диапазоне (при необходимости);

аварийно-спасательная связь в ОВЧ диапазоне.

2.48. Для обеспечения ОВД и связи на местных воздушных линиях (далее – МВЛ) и в районах аэродромов МВЛ организуются следующие радиосети и радиоканалы:

ОВД в зоне МДП;

ОВД в районе аэродрома МВЛ.

2.49. Организация радиосетей для ОВД на МВЛ, в районах аэродромов МВЛ определяется установленными для каждого МДП схемами ОВД.

2.50. Радиосети ОВД на МВЛ и в районах аэродромов МВЛ в ОВЧ диапазоне организуются на одной или отдельных частотах для каждого МДП. Количество применяемых частот должно обеспечивать работу каждого пункта ОВД без взаимных помех.

2.51. Радиосети ОВД на МВЛ в ВЧ диапазоне организуются на общих или отдельных частотах для нескольких МДП.

2.52. Для обеспечения управления полетами воздушных судов используются действующие сети (каналы) электросвязи.

2.53. При необходимости организуются отдельные сети (каналы) электросвязи, в том числе путем создания постоянных или временных (мобильных) узлов связи.

2.54. Для оперативного обеспечения экипажей воздушных судов в районе аэродрома организуется автоматическая передача метеорологической и полетной информации АТИС в ОВЧ диапазоне, а на маршруте - автоматическая передача метеорологической информации ВОЛМЕТ в ОВЧ и ВЧ диапазонах.

Для обеспечения надежного приема информации радиовещательных передач ВОЛМЕТ в ВЧ диапазоне в пределах 1500 - 3000 км эти сети работают одновременно на нескольких частотах.

2.55. Для организации сетей авиационной электросвязи, в зависимости от количества каналов и электромагнитной совместимости (далее - ЭМС), могут использоваться следующие объекты:

передающий радиоцентр;

приемный радиоцентр;

автоматизированный приемо-передающий центр;

автономный ретранслятор (удаленная радиостанция) авиационной подвижной связи;

радиобюро (станция связи);

центры коммутации сообщений федерального, регионального и окончного уровня, а также ОС.

2.56. Передающий радиоцентр предназначен для организации авиационной подвижной электросвязи в ОВЧ и ВЧ диапазонах (обеспечение передачи информации в аналоговом и цифровом видах от диспетчерских служб ОВД экипажам воздушных судов), а также для организации авиационной фиксированной электросвязи.

2.57. Приемный радиоцентр предназначен для организации авиационной подвижной электросвязи ОВЧ и ВЧ диапазонах (обеспечение приема информации в аналоговом и цифровом видах диспетчерскими службами ОВД от экипажей

воздушных судов), а также для организации авиационной фиксированной электросвязи.

2.58. Автономный ретранслятор (удаленная радиостанция) авиационной подвижной электросвязи предназначен для расширения области перекрытия радиосвязными полями ОВЧ диапазона радиостанций (радиопередатчиков) передающего радиоцентра, радиоприемников приемного радиоцентра.

Автономный ретранслятор не требует постоянного присутствия обслуживающего персонала и специального помещения, имеет автономное электропитание, системы терморегулирования и самодиагностики.

2.59. Радиобюро (станция связи) предназначено для обеспечения обмена информацией диспетчеров служб ОВД через радиооператоров радиобюро с экипажами воздушных судов в целях ОВД с использованием радиосетей авиационной подвижной электросвязи ВЧ диапазона, а также с использованием радиосетей авиационной фиксированной электросвязи ВЧ диапазона в целях планирования использования воздушного пространства.

2.60. К системам и средствам автоматизации управления воздушным движением относятся:

- аэродромные средства автоматизации управления воздушным движением;
- трассовые средства автоматизации управления воздушным движением;
- диспетчерские пульты;
- средства отображения;
- средства единого времени;
- оборудование документирования и воспроизведения информации;
- программно-аппаратные средства обработки плановой информации;
- система управления и контроля за наземным движением.

2.61. К аэродромным и трассовым средствам автоматизации ОВД (далее – СА ОВД) относятся автоматизированные рабочие места (далее – АРМ), автоматизированные комплексы технических средств (далее – АКТС) и автоматизированные системы управления воздушным движением (далее – АС УВД), устанавливаемые непосредственно в пунктах и центрах ОВД.

Классификация СА ОВД (в зависимости от реализованного состава автоматизированных функций (уровня автоматизации) приведена в приложении № 6 к настоящим Правилам.

АС УВД представляет собой комплекс технических средств, предназначенных для сбора, обработки, распределения и отображения на рабочих местах диспетчеров информации от средств наблюдения о воздушной обстановке и информации о планах полетов.

2.62. В зависимости от типа пульта и требований по встраиваемому оборудованию пульта обеспечивают возможность монтажа и размещения на них:

- оборудования дистанционного управления радиостанциями авиационной воздушной связи ОВЧ диапазона;
- оборудования дистанционного управления радиостанциями авиационной воздушной связи ВЧ диапазона;
- оборудования наземной громкоговорящей и телефонной диспетчерской связи;

оборудования дистанционного управления радиостанциями
внутриаэропортовой радиосвязи;
индикаторов воздушной обстановки;
оборудования аппаратуры отображения (системных блоков, мониторов,
клавиатуры, манипуляторов, аудиоколонок);
аппаратуры бесперебойного электроснабжения потребителей пульта (UPS);
панели оперативного управления и сигнализации светосигнального
оборудования аэродрома;
панели управления работой ДПРС и РМА в радиотелефонном режиме;
панели сигнализации работоспособности инструментальных систем посадки;
панели сигнализации работоспособности ОСП и РМС;
планшета процедурного (графического) контроля;
индикатора АРП;
панели индикатора табло аппаратуры занятости ВПП;
панели системы аварийного оповещения;
распределительного электроцита;
устройств индивидуального освещения.

2.63. В зависимости от используемых источников информации средства отображения обеспечивают совмещенное отображение:

аналоговых радиолокационных координатных отметок воздушных судов;
цифровых отметок воздушных судов в виде символов различной
конфигурации, определяющих источник информации наблюдения;
координатной и знаковой динамической информации по сопровождаемым
воздушным судам в виде полных и сокращенных формуляров;
пеленгационной информации в виде прямой линии от места установки
радиопеленгатора до воздушного судна;
формуляров сопровождения;
списков плановой информации;
картографической информации;
меток дальности и азимута;
метеорологической информации;
аэронавигационной и справочной информации.

2.64. Средства единого времени обеспечивают:

формирование шкалы времени и ее привязку к шкале Всемирного
координированного времени (UTC) при сопряжении с внешними приемниками
сигналов GPS и (или) ГЛОНАСС;

выдачу шкалы времени в локальную вычислительную сеть, а также выдачу
секундной метки времени потребителям по последовательному интерфейсу;

формирование шкалы поясного декретного времени, содержащей текущие
величины следующих параметров: год, месяц, число, час, минута, секунда и день
недели.

2.65. Аппаратура документирования обеспечивает запись и воспроизведение
речевой, радиолокационной и плановой информации в цифровом или аналоговом
виде, на цифровых или магнитных носителях.

Порядок документирования информации в предприятиях гражданской авиации приведен в приложении № 7 к настоящим Правилам.

2.66. Система управления и контроля за наземным движением предназначена для управления и контроля за перемещением воздушных судов, спецтранспорта и технических средств по ВПП, рулежным дорожкам, стоянкам и перронам.

Она сопрягается с:

РЛС ОЛП;

ОРЛ-А;

АС УВД;

МПСН-А;

системой контроля и управления светосигнальным оборудованием аэродрома;
системой единого времени.

2.67. Для обеспечения и поддержания в работоспособном состоянии средств РТОП и авиационной электросвязи применяются средства электротехнического обеспечения полетов.

К средствам электротехнического обеспечения полетов относятся:

линии электропередач (далее – ЛЭП);

трансформаторные подстанции (далее – ТП);

дизельные электростанции (далее – ДЭС);

автономные ветроэнергетические комплексы (далее – АВЭЖ);

автономные солнечные энергетические комплексы;

источники (агрегаты) бесперебойного питания (далее – ИБП);

химические источники питания;

системы кондиционирования воздуха.

2.68. При соблюдении норм и требований по ЭМС допускается совместное размещение средств РТОП и авиационной электросвязи на одной позиции.

2.69. Обеспечение допустимого времени перерыва в работе средств РТОП и авиационной электросвязи, исходя из требований безопасности полетов, достигается резервированием.

Резервирование средств РТОП и авиационной электросвязи может осуществляться по:

а) состоянию резервных элементов, а именно в виде:

нагруженного (горячего) резерва, при котором резервные элементы нагружены так же, как и основные;

облегченного (ждущего) резерва, при котором резервные элементы нагружены меньше, чем основные;

ненагруженного (холодного) резерва, при котором резервные элементы практически не несут нагрузки;

б) объему резервирования в виде:

общего (полного, 100%) резерва, при котором количество резервного оборудования предусматривается на случай отказа объекта в целом;

раздельного (поэлементного) резерва, при котором резервируются отдельные части объекта (блоки, узлы, элементы), частным случаем данного резервирования является скользящее резервирование, которое используется при резервировании группы одинаковых элементов;

смешанного резервирования, в котором сочетается общее и отдельное резервирование.

Для каждого средства РТОП и авиационной электросвязи способ резервирования определяется при сертификации типа изделия с учетом обеспечения необходимого уровня безопасности полетов и рекомендаций ИКАО.

Во всех вышеперечисленных случаях допускается работа средства РТОП и авиационной электросвязи на одну антенную систему при условии автоматического перехода на резервное оборудование.

На каналах ОВЧ радиосвязи диспетчерских пунктов «Старта», «Посадки» и «Круга» для одного комплекта приемо-передающего оборудования необходимо иметь аварийное электроснабжение от химических источников тока в течение не менее двух часов.

Резервные радиосредства авиационной воздушной электросвязи ОВЧ диапазона должны быть постоянно настроены на частоты работающих (основных) средств.

Работоспособность резервных каналов и средств связи должна периодически проверяться. Порядок проверки определяется инструкцией по резервированию.

2.70. Для организации каналов авиационной фиксированной электросвязи количество резервных средств (радиостанции, радиопередатчики, радиоприемники, телеграфные аппараты и др.) определяется по формуле:

$K_{рез} = \sqrt{K_{дкс}}$, где:

$K_{рез}$ – количество резервных средств;

$K_{дкс}$ – количество действующих каналов связи.

Результат расчета округляется до целого числа в сторону увеличения.

2.71. Средства РТОП и авиационной электросвязи устанавливаются на объектах.

Под объектом РТОП и авиационной электросвязи понимается совокупность радиотехнических средств, технологического и вспомогательного оборудования, размещенных в помещении или на позиции в стационарном или мобильном варианте и предназначенных для ОВД, навигации, посадки и авиационной электросвязи.

К технологическому и вспомогательному оборудованию объекта РТОП и авиационной электросвязи относятся здания, сооружения, коммуникации, системы электроснабжения, линейно-кабельные сооружения, инвентарь и иное имущество, необходимое для обеспечения технической эксплуатации объекта.

Здания и сооружения объекта РТОП и авиационной электросвязи соответствуют установленным требованиям по ограничению высоты летных препятствий, наличию дневной маркировки и светоограждения.

Объект РТОП и авиационной электросвязи имеет подъездные дороги, примыкающие к внутриаэропортовым дорогам или к автодорогам общей сети (для объектов, расположенных вне периметра аэродрома).

В случае размещения объекта РТОП и авиационной электросвязи в труднопроходимой местности обеспечивается доставка оборудования и персонала альтернативным способом.

Объект РТОП и авиационной электросвязи комплектуется документацией, перечень которой приведен в приложении № 8 к настоящим Правилам.

Электроснабжение объекта РТОП и авиационной электросвязи осуществляется в соответствии с категорией установленных на объекте электроприемников, характеризующей степень надежности электроснабжения.

Требования к электроснабжению объектов РТОП и авиационной электросвязи, определяемые категорией электроприемников и допустимым временем перерыва в электроснабжении, приведены в приложении № 9 к настоящим Правилам.

Обеспечение электроснабжения осуществляется:

электроприемников первой категории - от двух независимых взаимно резервирующих источников питания с автоматическим восстановлением питания (переключением на резервный источник) при нарушении электроснабжения от одного из источников питания;

особой группы (далее – ОГ) электроприемников первой категории - от трех независимых взаимно резервируемых источников питания с автоматическим восстановлением питания (переключением на резервный источник) при нарушении электроснабжения от одного из источников питания;

электроприемников второй категории - от двух независимых взаимно резервирующих источников питания с включением резервного питания действиями дежурного персонала или выездной оперативной бригады.

В качестве резервного источника питания объектов может использоваться независимая от основного источника внешняя электрическая сеть, дизель-генераторы, химические источники тока и агрегаты (устройства) бесперебойного питания.

Электропитание объекта от основного и резервных источников осуществляется по независимым кабельным ЛЭП.

К щитам гарантированного электроснабжения объекта подключаются только электроприемники, обеспечивающие заявленную область применения объекта.

Допускается подключение к щитам гарантированного электроснабжения устройств, обеспечивающих функционирование радиотехнических средств (отопление, вентиляция, кондиционирование, аварийное освещение), метеооборудования, средств дистанционного управления светосигнальным оборудованием, элементов обогрева остекления диспетчерских пунктов ОВД. Подключение перечисленного оборудования должно осуществляться через автоматические выключатели с соответствующей токовой защитой.

2.72. Перечень средств РТОП и авиационной электросвязи, устанавливаемых (эксплуатируемых) на аэродромах (вертодромах, вертолетных площадках), определяется руководителем организации, осуществляющей аэронавигационное обслуживание на данном аэродроме (вертодроме, вертолетной площадке), с учетом обеспечения безопасности и интенсивности воздушного движения.

III. Организация технической эксплуатации объектов и средств РТОП и авиационной электросвязи

3.1. РТОП и авиационная электросвязь осуществляются посредством

организации технической эксплуатации объектов и средств РТОП и авиационной электросвязи.

Техническая эксплуатация объектов и средств РТОП и авиационной электросвязи представляет собой комплекс организационных и технических мероприятий, направленных на обеспечение надежного функционирования объектов и средств РТОП и авиационной электросвязи.

Техническую эксплуатацию осуществляет служба эксплуатации радиотехнического оборудования и связи (далее – ЭРТОС).

3.2. Техническая эксплуатация объектов и средств РТОП и авиационной электросвязи включает:

- мероприятия по вводу в эксплуатацию;
- мероприятия по техническому обслуживанию;
- мероприятия по проведению устранения неполадок;
- мероприятия по проведению ремонта;
- мероприятия по продлению срока службы (ресурса);
- мероприятия по выводу из эксплуатации;
- мероприятия по материально-техническому обеспечению;
- мероприятия по проведению летных проверок;
- мероприятия по метрологическому обеспечению технического обслуживания и ремонта;
- мероприятия по охране труда и пожарной безопасности;
- мероприятия по подготовке и повышению квалификации инженерно-технического персонала.

3.3. Контроль состояния технической эксплуатации объектов РТОП и авиационной электросвязи осуществляются по годовому графику.

Результаты контроля отмечаются в оперативном журнале сменного инженера (техника) объекта, форма и порядок ведения которого приведены в приложении № 10 к настоящим Правилам.

Допускается ведение указанного журнала в электронном виде.

При этом организационно-техническими мероприятиями должна быть обеспечена возможность достоверного определения автора записи и момента времени внесения записи в журнал.

3.4. Ввод в эксплуатацию объектов и средств РТОП и авиационной электросвязи состоит из следующих этапов:

планирование работ по вводу в эксплуатацию новых радиотехнических средств, реконструкции объектов РТОП и авиационной электросвязи и замене выработавшего ресурс (срок службы) оборудования;

получение разрешения на использование радиочастот (радиочастотных каналов);

монтажные и пусконаладочные работы средств РТОП и авиационной электросвязи;

проведение приемо-сдаточных испытаний, наземные и летные проверки средств РТОП и авиационной электросвязи и приемка окончательным строительством объектов РТОП и авиационной электросвязи;

регистрация вводимых в эксплуатацию радиоизлучающих средств РТОП и авиационной электросвязи.

3.5. Служба ЭРТОС в своей деятельности осуществляет:

участие в составлении исходных технических требований, условий и технических заданий на проектирование, в изыскательских работах, согласовании проектной документации на строительство, реконструкцию и ремонт объектов РТОП и авиационной электросвязи, а также систем электроснабжения объектов, в подготовке заявок на поставку оборудования;

контроль за выполнением строительно-монтажных и пуско-наладочных работ по установке оборудования, участие в приемо-сдаточных испытаниях средств (объектов) РТОП и авиационной электросвязи и систем электроснабжения объектов;

организацию проведения наземных и участие в летных проверках средств (объектов) РТОП и авиационной электросвязи;

подготовку документов на получение разрешения на использование радиочастот (радиочастотных каналов) и допусков в эксплуатацию электроустановок;

разработку схемы внутриаэропортовой радиосвязи, с указанием на ней радиосетей (радионаправлений) служб и подразделений, обеспечивающих и выполняющих работы на летном поле аэродрома, с соответствующими позывными;

подготовку документов на получение сертификатов годности объектов к эксплуатации;

согласование в установленном порядке проведения земляных и строительных работ на территории аэродрома, в районе объектов РТОП и авиационной электросвязи и вблизи кабельных трасс линий связи и электроснабжения (при поведении этих работ организует надзор за сохранностью линейно-кабельных сооружений и антенно-фидерных устройств объектов РТОП и авиационной электросвязи);

получение и выполнение технических условий на технологическое присоединение при подключении вновь вводимого объекта, увеличения его мощности или изменения схемы подключения к гарантирующему поставщику электро- и теплоэнергии.

3.6. Монтаж и пуско-наладочные работы средств объекта РТОП и авиационной электросвязи, а также систем электроснабжения осуществляются в соответствии с проектной и эксплуатационной документацией.

3.7. Приемо-сдаточные испытания средств РТОП и авиационной электросвязи, а также систем электроснабжения проводятся комиссией, в состав которой могут быть включены представители монтажных организаций, организации-разработчика, завода-изготовителя, специалисты научных организаций в области использования воздушного пространства и других заинтересованных организаций.

3.8. Результаты приемо-сдаточных испытаний средств РТОП и авиационной электросвязи, а также систем электроснабжения, вводимых в эксплуатацию, оформляются актом по форме, приведенной в приложении № 11 к настоящим Правилам.

Средство РТОП и авиационной электросвязи вводится в эксплуатацию приказом организации на основании акта приемо-сдаточных испытаний, если для этого не требуется приемка законченным строительством объекта.

3.9. Для определения соответствия технических и тактических характеристик средств РТОП и авиационной электросвязи требованиям эксплуатационной документации и оценки пригодности их для обеспечения полетов проводятся наземные и летные проверки.

Летные проверки средств РТОП и авиационной электросвязи гражданской авиации осуществляются путем проведения контрольных полетов, выполняемых воздушными судами-лабораториями авиационных предприятий, имеющих в соответствии со статьей 8 Воздушного кодекса сертификат эксплуатанта на выполнение авиационных работ, а также рейсовыми или специально выделенными воздушными судами, если это допускается Федеральными авиационными правилами «Летные проверки наземных средств радиотехнического обеспечения полетов, авиационной электросвязи и систем светосигнального оборудования гражданской авиации», утвержденными приказом Министерства транспорта Российской Федерации от 18 января 2005 г. № 1 (зарегистрирован Минюстом России 10 марта 2005 г., регистрационный № 6383), с изменениями, внесенными приказом Минтранса России от 20 апреля 2011 г. № 117 (зарегистрирован Минюстом России 21 июня 2011 г., регистрационный № 21092).

3.10. На каждое средство РТОП и авиационной электросвязи при вводе его в эксплуатацию после технической проверки, регулировки и выполнения летной проверки на основании данных заводской эксплуатационной документации и результатов летной проверки (при необходимости) составляется карта контрольных режимов и таблиц настройки, формы которых разрабатываются в зависимости от типа оборудования, с указанием всех контролируемых параметров.

3.11. Излучения, создаваемые средствами РТОП и авиационной электросвязи на прилегающих к населенным пунктам территориях и на рабочих местах инженерно-технического персонала, не должны превышать предельно допустимых уровней, установленных действующими санитарными нормами и правилами.

3.12. Устанавливаемые на объектах средства РТОП и авиационной электросвязи, непосредственно используемые для управления воздушным движением, должны иметь сертификат типа или сертификат соответствия уполномоченного государственного органа. Сертификация должна осуществляться в соответствии с законодательством Российской Федерации.

3.13. Техническое обслуживание средств РТОП и авиационной электросвязи, а также систем электроснабжения осуществляется в соответствии с графиком технического обслуживания и ремонта средств РТОП и авиационной электросвязи на год, форма которого приведена в приложении № 12 к настоящим Правилам, на основании которого ежемесячно разрабатывается план работы инженерно-технического персонала объекта РТОП и авиационной электросвязи, форма которого приведена в приложении № 13 к настоящим Правилам, и проводится в соответствии с требованиями эксплуатационной документации.

3.14. При отсутствии в эксплуатационной документации инструкции

(регламента) по техническому обслуживанию, определяющей порядок проведения технического обслуживания средства РТОП и авиационной электросвязи, а также систем электроснабжения, разрабатывается инструкция (регламент) технического обслуживания соответствующего средства.

Рекомендации по составлению регламента технического обслуживания средств РТОП и авиационной электросвязи и вспомогательного оборудования приведены в приложении № 14 к настоящим Правилам.

3.15. Проверка работоспособности радиосредств аварийно-спасательного канала проводится не реже одного раза в месяц. Проверка работоспособности радиосредств аварийно-спасательного канала проводится на частоте 124,0 МГц или частотах рабочих каналов ПОДХОД или РЦ.

3.16. Контроль своевременности, полноты и качества выполнения технического обслуживания осуществляет руководитель объекта РТОП и авиационной электросвязи.

3.17. Для выполнения технического обслуживания составляется график плановых остановок объектов РТОП и авиационной электросвязи или одного из объектообразующих элементов (изделий) совмещенного объекта, а также систем электроснабжения. График согласовывается со службой ОВД.

3.18. Для обеспечения надежного функционирования неавтоматизированных объектов РТОП и авиационной электросвязи при необходимости организуется дежурство инженерно-технического персонала по сменам.

3.19. Контроль работоспособности автоматизированных объектов РТОП и авиационной электросвязи, работающих без постоянного присутствия инженерно-технического персонала, осуществляет старший сменный инженер (сменный инженер) (техник) службы ЭРТОС (далее – сменный инженер службы ЭРТОС) по сигналам системы дистанционного контроля, управления и сигнализации, а также по отзывам диспетчерского и летного состава.

3.20. На объектах РТОП и авиационной электросвязи с дежурным инженерно-техническим персоналом контроль работоспособности, обеспечение работоспособности, восстановление работоспособности, а также оперативный ремонт средств РТОП и авиационной электросвязи осуществляет дежурный инженер (техник) объекта.

3.21. Рабочее место сменного инженера службы ЭРТОС оборудуется средствами дистанционного управления и контроля за автоматизированными объектами РТОП и авиационной электросвязи, телефонной и (или) громкоговорящей связью с рабочими местами дежурных смен службы ОВД, с другими службами организаций гражданской авиации и объектами РТОП и авиационной электросвязи.

В распоряжении сменного инженера службы ЭРТОС аэродрома должна постоянно находиться радиофицированная дежурная автомашина.

3.22. Средства РТОП и авиационной электросвязи должны включаться в работу и выключаться сменным инженером (техником) службы ЭРТОС самостоятельно или через дежурного инженера (техника) объекта по указанию руководителя полетов (диспетчера). Время включения средств РТОП и авиационной электросвязи фиксируется в журнале сменного (старшего) инженера (техника)

службы ЭРТОС, форма и порядок ведения которого приведены в приложении № 15 к настоящим Правилам. Допускается ведение указанного журнала в электронном виде.

3.23. При нарушении работоспособности объекта РТОП и авиационной электросвязи сменный инженер службы ЭРТОС информирует руководителя полетов о случившемся и, по согласованию с ним, принимает меры к восстановлению его работоспособности, фиксируя свои действия в журнале сменного (старшего) инженера (техника) службы ЭРТОС.

3.24. Отказ объекта - это событие, заключающееся в нарушении работоспособности объекта, приведшее к тому, что объект не может быть использован для обеспечения определенной функции (определенных функций) в течение времени более допустимого (нормативного).

Событие, заключающееся в нарушении работоспособности канала связи, приведшее к тому, что канал связи не может быть использован для обеспечения выполнения определенной функции (определенных функций) в течение времени более допустимого (нормативного), является нарушением (отказом) канала электросвязи.

Каждый случай отказа объекта РТОП и авиационной электросвязи, канала связи оформляется актом отказа (нарушения связи), форма которого приведена в приложении № 16 к настоящим Правилам, и, независимо от причин, заносится в паспорт объекта, форма которого приведена в приложении № 17 к настоящим Правилам.

3.25. Нормативное время переключения (перехода) средств РТОП и авиационной электросвязи на резерв (обходные каналы электросвязи) указывается в сводной таблице нормативного времени переключения (перехода) на резерв объектов (оборудования) РТОП и авиационной электросвязи.

Действия инженерно-технического персонала в различных ситуациях определяются инструкциями по резервированию объектов РТОП и авиационной электросвязи.

3.26. Плановые остановки объектов РТОП и авиационной электросвязи или одного из объектообразующих элементов совмещенного объекта продолжительностью до восьми часов производятся с предварительным уведомлением об этом по сети АНС ПД и ТС взаимодействующих в обеспечении полетов воздушных судов организаций и заинтересованных пользователей воздушного пространства не позднее, чем за восемь часов до начала таких остановок.

3.27. О плановых остановках объектов РТОП и авиационной электросвязи или одного из объектообразующих элементов совмещенного объекта продолжительностью более восьми часов производится оповещение в установленном порядке (издается НОТАМ) заинтересованных организаций и пользователей воздушного пространства за семь суток до начала остановок.

3.28. Кратковременные остановки объектов РТОП и авиационной электросвязи (выключение, включение неработающих объектов и переключение на резервные комплекты) для проверки работоспособности при выполнении технического обслуживания и ремонта продолжительностью до 30 минут

проводятся с разрешения сменного инженера службы ЭРТОС по согласованию с руководителем полетов.

3.29. Для непосредственного выполнения функций по организации эксплуатации электроустановок назначается ответственный за электрохозяйство. При наличии в организации (центре ОВД) должности главного энергетика обязанности ответственного за электрохозяйство возлагаются на него.

3.30. Техническая эксплуатация средств электротехнического обеспечения полетов осуществляется в соответствии с требованиями заводов-изготовителей с учетом требований ведомственных нормативных документов:

ЛЭП и ТП проверяются и испытываются в соответствии с требованиями нормативных документов по устройству и эксплуатации электроустановок. Необходимый перечень видов и объемов проверок и испытаний оформляется в соответствующей технологической карте. Проверки технического состояния и электротехнические испытания должны выполняться сертифицированной электролабораторией. По результатам проверок и испытаний составляются соответствующие акты и протоколы;

ДЭС проверяются и испытываются под номинальной нагрузкой не реже одного раза в месяц продолжительностью не менее 20 минут в соответствии с требованиями завода-изготовителя, при этом перечень видов работ может быть расширен с учетом специфики работы объекта РТОП и авиационной электросвязи (сезонный характер работы, местные климатические условия). Необходимый перечень видов и объемов проверок и испытаний оформляется в технологической карте.

Если происходил автоматический переход на ДЭС, то в течение месяца данная проверка не проводится.

С целью определения механических примесей и воды в составе дизельного топлива два раза в год (при подготовке к весенне-летнему и осенне-зимнему периодам эксплуатации) осуществляются лабораторные проверки качества дизельного топлива с документальным оформлением результатов проверок;

АВЭК и ИБП проверяются и испытываются в соответствии с требованиями завода-изготовителя, при этом перечень видов работ может быть расширен с учетом специфики работы объекта РТОП и авиационной электросвязи (сезонный характер работы, местные климатические условия). Необходимый перечень видов и объемов проверок и испытаний оформляется в технологической карте.

По окончании работ проверяются положения всех органов управления, производится запись в журнале технического обслуживания с указанием выявленных и устраненных недостатков, величин параметров до и после устранения недостатков, израсходованных материалов и делается заключение о работоспособности системы электроснабжения и готовности ее к работе.

3.31. Техническое обслуживание средств РТОП и авиационной электросвязи, а также систем электроснабжения в особых условиях эксплуатации направлено на своевременную подготовку объектов к ожидаемому возникновению (усилению) опасного явления погоды, сохранение оборудования, устранение последствий стихийного явления.

На объектах РТОП и авиационной электросвязи должны быть инструкции о действиях инженерно-технического персонала при получении предупреждения об опасных явлениях.

Сменный инженер службы ЭРТОС после получения предупреждения об опасном явлении немедленно оповещает дежурный инженерно-технический персонал для принятия необходимых мер.

По окончании опасного явления проводится осмотр объектов, антенно-фидерных систем и линейно-кабельных сооружений, принимаются меры по устранению повреждений и, при необходимости, организуются восстановительные работы.

3.32. Доработка средств РТОП и авиационной электросвязи проводится по бюллетеням завода-изготовителя с целью улучшения их тактических, технических и эксплуатационных характеристик, повышения надежности, а также устранения конструктивных и производственных недостатков.

3.33. После выполнения работ по доработке в формуляр средства РТОП и авиационной электросвязи вносятся соответствующие записи.

3.34. В формуляр заносятся параметры и технические характеристики средств РТОП и авиационной электросвязи, отражающие техническое состояние и сведения по эксплуатации данных средств, включая программные средства. Формуляр ведется по всем разделам.

При заполнении всех листов формуляра и невозможности подклейки дополнительных листов формуляр заменяется новым. В новый формуляр заносятся обобщенные данные по каждому разделу старого формуляра.

3.35. Средства РТОП и авиационной электросвязи, а также системы электроснабжения, выработавшие срок службы или ресурс, установленные эксплуатационной документацией, подвергаются проверке в целях определения возможности их дальнейшего использования.

Работа по оценке возможности продления срока службы (ресурса) проводится организацией (центром ОВД).

3.36. Результаты проверки технического состояния средства РТОП и авиационной электросвязи, а также систем электроснабжения оформляются актом технического состояния средства на аэродроме (позиции), форма которого приведена в приложении № 18 к настоящим Правилам, на основании которого принимается решение о продлении срока службы (ресурса).

3.37. Объекты (средства) РТОП и авиационной электросвязи могут быть выведены из эксплуатации на основании решения, согласованного с межрегиональным управлением Федерального агентства воздушного транспорта.

3.38. Восстановление работоспособности средств РТОП и авиационной электросвязи достигается посредством замены и (или) восстановления составных частей этих средств и в зависимости от объема и сложности подразделяется на текущий и плановый ремонты.

3.39. Текущий и плановый ремонт средств РТОП и авиационной электросвязи должны выполняться в соответствии с требованиями, указанными в эксплуатационной документации на указанные средства, другими нормативными документами, регламентирующими правила проведения ремонтных работ.

3.40. Текущий ремонт производится после выявления предпосылок к возникновению неисправностей и (или) отказов, обнаруженных в процессе эксплуатации средств РТОП и авиационной электросвязи.

3.41. Объем работ при плановом ремонте зависит от технического состояния средств РТОП и авиационной электросвязи. По завершении планового ремонта оформляется акт проверки технического состояния средства РТОП и авиационной электросвязи.

3.42. Учет выполненных работ по техническому обслуживанию и ремонту средств РТОП и авиационной электросвязи ведется в журнале технического обслуживания и ремонта по форме, приведенной в приложении № 19 к настоящим Правилам. Для каждого объекта РТОП и авиационной электросвязи ведется отдельный журнал технического обслуживания и ремонта, допускается ведение данного журнала в электронном виде.

3.43. По окончании всех видов ремонтных работ в формуляр средства РТОП и авиационной электросвязи, паспорта линейно-кабельных сооружений и антенно-фидерных устройств ВЧ диапазона вносятся записи о проведенных ремонтах и об изменениях, появившихся в результате ремонта, с указанием даты проведения ремонта и вида ремонтных работ.

3.44. Для измерения технических параметров средств РТОП и авиационной электросвязи используются исправные средства измерений, поверка (калибровка) которых своевременно проведена государственными метрологическими службами или метрологическими службами организаций, аккредитованными на право проведения этих работ.

3.45. Для организации и проведения работ по метрологическому обеспечению технической эксплуатации средств РТОП и авиационной электросвязи в организации (центре ОВД) приказом руководителя создается метрологическая служба, либо назначается ответственное за метрологическое обеспечение лицо из числа инженерно-технического персонала, прошедшего специальную подготовку по метрологии.

На ответственное за метрологическое обеспечение лицо возлагается:

учет средств измерений с записью в журнале учета средств измерений и контроля, форма которого приведена в приложении № 20 к настоящим Правилам (допускается ведение данного журнала в электронном виде);

разработка, согласование и представление на утверждение графиков поверки (калибровки) средств измерений в органах государственной метрологической службы или других организациях, аккредитованных на право проведения данных работ;

организация поверки (калибровки) средств измерений;

проверка выполнения графиков поверки (калибровки);

проверка содержания средств измерений в исправном состоянии, правильности применения, хранения и своевременного представления на поверку (калибровку) и ремонт.

3.46. Инженерно-технический персонал службы ЭРТОС организации (центра ОВД) должен иметь соответствующее образование, необходимую квалификацию и группу по электробезопасности для исполнения функциональных обязанностей,

определенных должностной инструкцией, пройти стажировку на рабочем месте и быть допущенным к самостоятельной работе установленным порядком.

3.47. Повышение квалификации и переподготовка инженерно-технического персонала должны проводиться в соответствии с требованиями действующего законодательства.

3.48. На объектах РТОП и авиационной электросвязи должны быть обеспечены безопасные и здоровые условия труда инженерно-технического персонала, рабочие места инженерно-технического персонала должны быть аттестованы.

3.49. Работа по охране труда проводится в соответствии с законодательством Российской Федерации об охране труда, требованиями действующих нормативных правовых актов в области охраны труда.

3.50. Инженерно-технический персонал, занятый на работах с повышенной опасностью, должен иметь удостоверение о допуске к работе повышенной опасности, при работе по технической эксплуатации электроустановок иметь удостоверение о проверке знаний с присвоением соответствующей квалификационной группы.

3.51. Пожарная безопасность объектов РТОП и авиационной электросвязи обеспечивается силами и средствами организации (центра ОВД) в соответствии с законодательством Российской Федерации.

IV. Использование радиочастотного спектра и обеспечение ЭМС средств РТОП и авиационной электросвязи

4.1. В соответствии с пунктом 1 статьи 78 Воздушного кодекса для осуществления РТОП воздушных судов и радиосвязи с ними Министерством обороны Российской Федерации в установленном порядке выделяются радиочастоты, которые должны быть защищены от помех.

Взаимодействие с Министерством обороны Российской Федерации в части частотного обеспечения предприятий и организаций гражданской авиации осуществляет Федеральное агентство воздушного транспорта (Росавиация).

В соответствии с пунктом 5.4.35 Положения о Федеральном агентстве воздушного транспорта, утвержденного постановлением Правительства Российской Федерации от 30 июля 2004 г. № 396 (Собрание законодательства Российской Федерации, 2004, № 32, ст. 3343; 2006, № 15, ст. 1612; 2008, № 17, ст. 1883, № 26, ст. 3063, № 42, ст. 4825, № 46, ст. 5337; 2009, № 6, ст. 738, № 18 (ч. 2), ст. 2249, № 33, ст. 4081, № 51, ст. 6332; 2010, № 6, ст. 652, № 13, ст. 1502, № 26, ст. 3350; 2011, № 14, ст. 1935, № 46, ст. 6520; 2012, № 34, ст. 4750; 2013, № 26, ст. 3343, № 30 (ч. 2), ст. 4114, № 45, ст. 5822), Росавиация осуществляет оказание государственных услуг по аэронавигационному обслуживанию пользователей воздушного пространства Российской Федерации, в том числе по организации воздушного движения, обеспечению электросвязи, предоставлению аэронавигационной, метеорологической информации, а также авиационно-космическому поиску и спасанию.

Административный регламент Федерального агентства воздушного транспорта предоставления государственной услуги по аэронавигационному обслуживанию пользователей воздушного пространства Российской Федерации утвержден приказом Министерства транспорта Российской Федерации от 9 июля 2012 г. № 208 (зарегистрирован Минюстом России 4 октября 2012 г., регистрационный № 25601).

4.2. Заявки на выделение радиочастот направляются в Росавиацию через межрегиональные управления Федерального агентства воздушного транспорта.

4.3. Заявки на выделение и использование рабочих частот, позывных сигналов должны содержать следующие сведения:

- место установки радиоизлучающего средства;
- координаты с точностью до минуты (для ОПРС, РСБН, РМА/РМД);
- тип оборудования и его заводской номер;
- мощность передающего устройства;
- высота антенн;
- секторы и высоты зон ОВД (для РЦ);

наименование канала, класс излучения, время работы (круглосуточно, день, ночь, по заказу);

для радиолокационных станций, наземных станций спутниковой связи, радиорелейных станций, радиомодемов и радиосредств ВЧ-диапазона заполняются заявки в соответствии с формами, принятыми решением государственной комиссии по радиочастотам.

4.4. Письменное подтверждение о присвоении (назначении) радиочастоты или радиочастотного канала, выданное Министерством обороны Российской Федерации, является разрешением на использование радиочастот (радиочастотных каналов).

4.5. В межрегиональных управлениях Росавиации и предприятиях гражданской авиации организуется учет выделенных радиочастот.

4.6. При замене радиоизлучающих средств РТОП и авиационной электросвязи рабочие частоты закрепляются повторно либо выделяются новые с оформлением документов вышеуказанным порядком. Выделение частоты для организации радиосети в ОВЧ и ВЧ диапазонах является разрешением для всех радиостанций, работающих в этой сети.

4.7. О прекращении использования радиочастот радиоизлучающими средствами РТОП и авиационной электросвязи сообщается в межрегиональное управление Росавиации для доведения данной информации органу, назначившему данные радиочастоты.

4.8. Регистрацию и централизованный учет вводимых в эксплуатацию радиоизлучающих средств РТОП и авиационной электросвязи осуществляет Федеральная служба безопасности Российской Федерации в соответствии с подпунктом 27 пункта 9 Положения о Федеральной службе безопасности Российской Федерации, утвержденного Указом Президента Российской Федерации от 11 августа 2003 г. № 960 (Собрание законодательства Российской Федерации, 2003, № 33, ст. 3254; 2004, № 28, ст. 2883; 2005, № 36, ст. 3665, № 49, ст. 5200; 2006, № 25, ст. 2699, № 31 (ч. 1), ст. 3463; 2007, № 1 (ч. 1), ст. 205, № 49, ст. 6133, № 53,

ст. 6554; 2008, № 36, ст. 4087, № 43, ст. 4921, № 47, ст. 5431; 2010, № 17, ст. 2054, № 20, ст. 2435; 2011, № 2, ст. 267, № 9, ст. 1222; 2012, № 7, ст. 818; № 8, ст. 993, № 32, ст. 4486; 2013, № 12, ст. 1245, № 26, ст. 3314, № 52 (ч. 2), ст. 7137, ст. 7139; 2014, № 10, ст. 1020).

ПОРЯДОК

присвоения 24-битового адреса наземному радиоизлучающему оборудованию, устанавливаемому на аэродромных транспортных средствах, препятствиях или стационарных устройствах обнаружения целей в режиме S

Присвоение адресов и регистрацию наземного радиоизлучающего оборудования осуществляет поставщик государственной услуги по аэронавигационному обслуживанию пользователей воздушного пространства Российской Федерации*.

Процедура присвоения в гражданской авиации Российской Федерации 24-битового адреса (далее - Адрес) наземному радиоизлучающему оборудованию, устанавливаемому на аэродромных транспортных средствах, препятствиях или стационарных устройствах обнаружения целей в режиме S, строится на основе блока адресов, распределенного ИКАО для Российской Федерации в соответствии с таблицей 9-Г добавления к главе 9 части 1 тома III Приложения 10**.

В соответствии с данной таблицей Адрес из 24 битов включает в себя распределенный государству блок, после которого следует переменный ряд.

Адрес состоит из следующих блоков:

первые 4 бита (0001) - блок, определенный ИКАО для Российской Федерации; последние 20 бит - переменный ряд, в котором начальные 3 бита (000 - Адрес наземного радиоизлучающего оборудования), а оставшиеся 17 бит - код конкретного радиоизлучающего оборудования.

Адреса присваиваются в соответствии со следующими принципами:

если один и тот же Адрес распределяется аэродромным наземным транспортным средствам, находящимся на рабочей площади разных аэродромов, то эти аэродромы должны быть расположены на расстоянии не менее 1000 км;

Адресу отводится только техническая роль адресации и опознавания и он не используется для передачи какой-либо конкретной информации.

Формирование Адреса наземного радиоизлучающего оборудования осуществляется в соответствии с регистрационными номерами.

Регистрационный номер радиоизлучающего оборудования состоит из:

RA (две буквы, определяющие государственную принадлежность (в данном случае - Российская Федерация);

пятизначное число (например: 50001), определяющее конкретный номер радиоизлучающего оборудования (например: 50 соответствует коду региона

* Административный регламент Федерального агентства воздушного транспорта предоставления государственной услуги по аэронавигационному обслуживанию пользователей воздушного пространства Российской Федерации, утвержденный приказом Минтранса России от 9 июля 2012 г. № 208 (зарегистрирован Минюстом России 4 октября 2012 г., регистрационный № 25601).

** Приложение 10 «Авиационная электросвязь», том III, часть I «Системы передачи цифровых данных» к Конвенции о международной гражданской авиации, издание второе – 2007 год; <http://store1.icao.int/index.php/publications.html>.

(таблица 2 настоящего Порядка), на территории которого находится аэродром, а последние три цифры (001) определяют порядковый номер наземного радиоизлучающего оборудования.

Пример присвоения Адреса приведен в таблице 1 настоящего Порядка.

Таблица 1

24-битовый адрес режима S ВРЛ			Регистрационный номер наземного радиоизлучающего оборудования
0001	000	01100001101010001	РА-50001

Таблица 2

Коды регионов Российской Федерации

01 - Республика Адыгея (Адыгея)	32 - Брянская область	63 - Самарская область
02 - Республика Башкортостан	33 - Владимирская область	64 - Саратовская область
03 - Республика Бурятия	34 - Волгоградская область	65 - Сахалинская область
04 - Республика Алтай	35 - Вологодская область	66, 96 - Свердловская область
05 - Республика Дагестан	36 - Воронежская область	67 - Смоленская область
06 - Республика Ингушетия	37 - Ивановская область	68 - Тамбовская область
07 - Кабардино-Балкарская Республика	38 - Иркутская область	69 - Тверская область
08 - Республика Калмыкия	39 - Калининградская область	70 - Томская область
09 - Карачаево-Черкесская Республика	40 - Калужская область	71 - Тульская область
10 - Республика Карелия	41 - Камчатский край	72 - Тюменская область
11 - Республика Коми	42 - Кемеровская область	73 - Ульяновская область
12 - Республика Марий Эл	43 - Кировская область	74 - Челябинская область
13 - Республика Мордовия	44 - Костромская область	75 - Забайкальский край
14 - Республика Саха (Якутия)	45 - Курганская область	76 - Ярославская область
15 - Республика Северная Осетия - Алания	46 - Курская область	77, 97, 99 - город Москва
16 - Республика Татарстан (Татарстан)	47 - Ленинградская область	78, 98 - город Санкт-Петербург
17 - Республика Тыва	48 - Липецкая область	79 - Еврейская автономная область
18 - Удмуртская Республика	49 - Магаданская область	80 - Резерв
19 - Республика Хакасия	50, 90 - Московская область	81 - Пермский край
95 - Чеченская Республика	51 - Мурманская область	82 - Республика Крым
21 - Чувашская Республика - Чувашия	52 - Нижегородская область	83 - Ненецкий автономный округ
22 - Алтайский край	53 - Новгородская область	84 - Резерв
23, 93 - Краснодарский край	54 - Новосибирская область	85 - Резерв
24 - Красноярский край	55 - Омская область	86 - Ханты-Мансийский автономный округ - Югра
25 - Приморский край	56 - Оренбургская область	87 - Чукотский автономный округ
26 - Ставропольский край	57 - Орловская область	88 - Резерв
27 - Хабаровский край	58 - Пензенская область	89 - Ямало-Ненецкий автономный округ
28 - Амурская область	59 - Пермская область	91 - Резерв

29 - Архангельская область	60 - Псковская область	92 – город Севастополь
30 - Астраханская область	61 - Ростовская область	94 - Резерв
31 - Белгородская область	62 - Рязанская область	

ПОРЯДОК
назначения системных кодов идентификации
средств наблюдения гражданской авиации Российской Федерации
в формате протокола ASTERIX

С целью обеспечения безопасности полетов и во избежание неоднозначности (конфликта) при объединении и обмене информацией от средств наблюдения, каждый источник должен иметь уникальную идентификацию в регионах, которые участвуют в обмене информацией.

Система идентификации источника данных в формате протокола ASTERIX обеспечивает распознавание источника радиолокационной информации.

Идентификатор источника данных включает в себя два поля:

системный код региона (SAC);

системный код идентификации (SIC).

Октет № 1								Октет № 2							
16	15	14	13	12	11	10	9	8	7	6	5	4	3	2	1
SAC								SIC							

SAC представляет собой восьмибитовый код номера, назначаемого для идентификации географического региона.

Формат поля SAC приведен ниже:

b	b	b	b	b	b	b	b
---	---	---	---	---	---	---	---

где b – двоичная цифра.

Для регионов Российской Федерации по месту установки средства наблюдения устанавливаются следующие коды SAC:

SAC	Федеральный округ	Код
49	Северо - Западный федеральный округ	01001001
50	Центральный федеральный округ	01010000
51	Дальневосточный федеральный округ	01010001
53	Южный, Северо - Кавказский и Крымский федеральные округа	01010011
54	Приволжский федеральный округ	01010100
55	Уральский федеральный округ	01010101
56	Сибирский федеральный округ	01010110

SIC представляет собой восьмибитовый код номера, назначаемого для идентификации каждой из систем (радиолокационных средств, станций АЗН, систем обработки радиолокационных данных, информационных серверов и т.п.) в пределах географического региона, который определяется SAC. Этот код должен быть индивидуальным для каждой системы.

Формат поля SIC приведен ниже:

b	b	b	b	b	b	b	b
---	---	---	---	---	---	---	---

где b – двоичная цифра.

Индивидуальный SIC назначается поставщиком государственной услуги по аэронавигационному обслуживанию пользователей воздушного пространства Российской Федерации* .

Диапазон возможных значений SIC для одного SAC ограничен от 0 до 255.

*Административный регламент Федерального агентства воздушного транспорта предоставления государственной услуги по аэронавигационному обслуживанию пользователей воздушного пространства Российской Федерации, утвержденный приказом Минтранса России от 9 июля 2012 г. № 208 (зарегистрирован Минюстом России 4 октября 2012 г., регистрационный № 25601).

ПРАВИЛА составления и подачи телеграмм на станции связи

1. Телеграммы подразделяются:

1.1. В зависимости от стадии их обработки:

исходящие - принятые от отправителей и передаваемые из данной станции связи;

транзитные - проходящие через данную станцию связи и обрабатываемые на ней;

входящие - поступившие по каналам связи на данную станцию связи и подлежащие доставке адресатам этой станции.

1.2. В зависимости от составляемой абонентом адресной строки:

одноадресные - телеграммы, имеющие в адресной строке один адрес и направляемые одному адресату сети;

многоадресные - направляемые нескольким адресатам сети;

коллективные - имеющие в адресной строке один адрес, но направляемые нескольким заранее predetermined адресатам сети (используются только в случае предварительного согласования между отправителем и станцией связи, обеспечивающей predetermined рассылку);

циркулярные - телеграммы, направляемые по сети связи по заранее сформированным спискам адресов.

1.3. В зависимости от текста сообщения и способа их обработки на:

формализованные - телеграммы, текст которых составлен по строго установленной форме;

простые - обычные смысловые телеграммы;

служебные - телеграммы, которыми обмениваются станции связи для обеспечения контроля за работоспособностью сети.

2. Очередность передачи телеграмм.

2.1. Всем сообщениям, передаваемым в сети авиационной фиксированной электросвязи гражданской авиации и оформляемым в виде телеграмм, в зависимости от их содержания присваивается одна из следующих категорий срочности: СС, ДД, ФФ, ГГ, КК.

2.2. Очередность передачи телеграмм в сети авиационной фиксированной электросвязи является следующей:

Очередность передачи	Категория срочности
1	СС
2	ДД, ФФ
3	ГГ, КК

2.3. Категория срочности СС присваивается телеграммам, имеющим сообщения:

- о сигналах бедствия или срочности;
- о воздушных судах, потерявших связь и не обнаруженных радиолокаторами;
- о воздушных судах, не прибывших в аэропорты назначения;
- о летных происшествиях;

по вопросам оказания помощи терпящим бедствие людям, воздушным и морским судам и др.

2.4. Категория срочности ДД присваивается телеграммам, имеющим сообщения:

- о чрезвычайных происшествиях, повреждениях воздушных судов на земле;
- об ограничениях и запрещениях полетов по воздушным трассам и в районах аэродромов по всем причинам;
- о распоряжениях по обеспечению полетов воздушных судов, выполняющих особо важные задания;
- о направлении воздушных судов, находящихся в полете, на другие аэродромы.

2.5. Категория срочности ФФ присваивается телеграммам, имеющим сообщения:

- о внезапно возникших или ожидаемых опасных для авиации метеорологических явлениях;
- о вылетах воздушных судов;
- о местонахождении воздушных судов в полете;
- для немедленной передачи экипажу воздушного судна, находящегося в полете или готового к вылету;
- о воздушном судне, находящемся в полете или готовом к вылету;
- о передаче УВД;
- о планах полетов;
- о прекращении ограничений и возобновлении приема воздушных судов на аэродромы;
- о прогнозе погоды и фактической погоде.

2.6. Категория срочности ГГ присваивается телеграммам, имеющим сообщения:

- о предварительных планах полетов;
- о загрузке воздушных судов;
- о пролете воздушными судами контрольных пунктов;
- о посадках воздушных судов;
- о задержках, отменах, возвратах, перерывах рейсов;
- о нарушениях режима и правил полетов.

2.7. Категория срочности КК присваивается телеграммам, имеющим сообщения:

службы аэронавигационной информации (NOTAM);

по обслуживанию воздушного судна, находящегося в полете, а также, если вылет воздушного судна по расписанию должен быть произведен в течение 48 часов после подачи сообщения;

по эксплуатации и обслуживанию оборудования, необходимого для обеспечения безопасности или регулярности полетов воздушных судов;

об изменениях в расписании движения воздушных судов, которые должны вступить в действие в течение 72 часов после подачи сообщения;

по подготовке служб для обслуживания воздушных судов, выполняющих рейсы вне расписания, если сообщения подаются за 48 часов до предполагаемого времени вылета;

касающиеся запасных частей и материалов, срочно требующихся для эксплуатации воздушных судов, находящихся в полете, или которые, согласно расписанию, должны вылететь в течение 48 часов;

о бронировании мест и продаже билетов авиапассажирам;

об отправке почты, грузов;

о перевозках авиапассажиров, грузов воздушными судами, которые должны вылететь по расписанию в течение 72 часов после подачи сообщения;

по взаимодействию полномочных органов гражданской авиации;

сообщения повышенной срочности, которые по степени срочности не могут быть направлены авиапочтой.

3. Телеграмма, подготовленная отправителем для подачи на станцию связи, должна состоять из адресной части, строки отправителя, текста и служебных сведений.

4. Адресная часть состоит из категории срочности и адресных указателей, записанных в одну строку. Адресная строка должна содержать категорию срочности и не более семи адресных указателей.

В случаях, когда количество адресных указателей телеграммы, подаваемой на станцию связи для отправки, превышает семь адресных указателей, допускается оформление на бланке телеграммы нескольких адресных строк, но не более трех. В этом случае все адресные строки имеют одинаковую категорию срочности.

5. Определение категории срочности телеграмм (в зависимости от их содержания) и ответственность за правильность ее присвоения возлагается на лицо, подписавшее телеграмму.

6. Адресный указатель представляет собой слитную восьмibuквенную группу, первые четыре знака которой определяют условное обозначение пункта сети связи гражданской авиации. Последующие четыре знака указывают условное обозначение организации (предприятия) и службы (должностного лица).

При использовании в адресном указателе в качестве 5 - 7 знаков, трехбуквенных индексов ИКАО, адресный указатель должен быть дополнен до восьми знаков буквой внутреннего распространения или буквой-знакозаполнителем. Для телеграмм на кириллице буквой-знакозаполнителем является «Б», для телеграмм на латыне – «Х».

7. Обозначение отправителя составляется аналогично телеграфному обозначению адресата.

8. Время подачи телеграммы обозначается в 24-часовом исчислении, применяется Всемирное координированное время (UTC).

9. Текст телеграммы должен составляться кратко, ясно, с применением простых общедоступных фраз, а также принятых в гражданской авиации условных и кодовых выражений.

В тексте телеграммы можно использовать русский и латинский алфавит, цифры и знаки (дефис, вопросительный знак, двоеточие, открытая скобка, закрытая скобка, точка, запятая, знак равенства, наклонная черта, знак сложения, знак апострофа).

10. Текст телеграммы не должен содержать сигналов «ЗЦЗЦ2», «+:+:», «НННН», «,,,», указанных в непрерывной последовательности, так как эти сигналы применяются во время передачи в качестве сигналов начала и конца телеграммы.

11. В начале текста телеграммы (при необходимости) отправитель может написать отдельной строкой номер телеграммы, на которую ссылается, количество слов (групп) в составленной им телеграмме, а также о том, что направляет копию телеграммы, и сделать другие отметки.

12. Текст телеграмм любой категории срочности не должен превышать 1800 знаков.

Если текст телеграммы превышает 1800 знаков, отправитель должен составить несколько отдельных телеграмм, текст каждой из которых не должен превышать 1800 знаков. В этом случае телеграмма, за которой следует продолжение, должна начинаться словами «Часть... (первая)», а заканчивается «Продолжение следует». Телеграмма, являющаяся продолжением предыдущей, должна иметь идентичную с первой телеграммой строку отправителя и начинаться словами «Продолжение. Часть... (вторая, третья и т.д.)», а заканчивается «Продолжение следует». В конце текста последней части телеграммы пишется слово «Конец».

13. Составление и оформление телеграмм, состоящих из нескольких частей, производится так же, как составление и оформление отдельных телеграмм.

14. После текста телеграммы под разграничительной чертой указываются служебные сведения:

должность и фамилия отправителя и дата, которые удостоверяются подписью отправителя;

другие служебные пометки, если необходимо (фамилия и телефон исполнителя телеграммы, подтверждение исправлений и подпись исполнителя или отправителя, внесшего исправление и др.).

15. В случае, если под текстом телеграммы указывается фамилия должностного лица, право подписи этой телеграммы предоставляется только этому должностному лицу. Если под текстом телеграммы указывается несколько фамилий, то под разграничительной чертой должны быть подписи всех отправителей телеграммы.

16. Телеграммы, подаваемые на станции связи гражданской авиации, должны подписываться должностными лицами, которым предоставлено право подписи телеграмм. В предприятиях (службах) должны быть составлены списки таких лиц. Копии списков должны иметься на станциях связи и в радиобюро.

17. Отправитель телеграммы имеет право в подаваемой телеграмме производить исправления, делать дополнения, задерживать или отменять ее передачу. Если телеграмма передана, то для исправления, дополнения или ее

аннулирования отправитель должен подать отдельную телеграмму с пометкой в начале текста «исправленное повторение».

18. Подлинники принятых к обработке на станциях связи гражданской авиации телеграмм отправителям не возвращаются.

Срок хранения подлинников телеграмм - не менее 30 суток.

19. Ответственность за содержание сведений, передаваемых в текстовой части телеграммы, несут исполнители и должностные лица, подписавшие эти телеграммы.

20. Телеграммы должны быть напечатаны или четко и разборчиво написаны темными чернилами на лицевой стороне плотной светлой бумаги размером не менее половины писчего листа или на специально подготовленном бланке.

Каждый знак текста должен восприниматься однозначно.

В случае необходимости отправителю иметь копию телеграммы, она подается на станцию связи в двух экземплярах.

21. Телеграмма, составленная отправителем с отступлением от установленных правил или написанная неразборчиво, станцией связи к обработке не принимается и ответственность за задержку в ее прохождении и доставке возлагается на отправителя.

22. Составленные телеграммы подаются (доставляются) на станцию связи лично отправителями, курьерами, с помощью транспортеров, пневмопочты или непосредственно в ЦКС или ОС с использованием АРМ данного ЦКС или ОС.

23. Телеграммы, предназначенные для передачи адресатам других ведомств и по сетям общего пользования, составляются по правилам, принятым в этих ведомствах.

24. Телеграммы, предназначенные для передачи в сеть АФТН (за границу), должны быть написаны буквами латинского алфавита (при необходимости с использованием нижеприведенного соответствия букв русского и латинского алфавитов).

Буквы			
русские	латинские	русские	латинские
Аа	Aa	Сс	Ss
Бб	Bb	Тт	Tt
Вв	Ww	Уу	Uu
Гг	Gg	Фф	Ff
Дд	Dd	Хх	Hh
Ее	Ee	Цц	Cc
Жж	Vv	Чч	CHch
Зз	Zz	Шш	SHsh
Ии	Ii	Щщ	Qq
Кк	Kk	Ьь	Yy
Лл	Ll	Ъъ	Xx
Мм	Mm	Ээ	Ee
Нн	Nn	Юю	IUiu
Оо	Oo	Яя	IAia
Пп	Pp	Йй	Jj
Рр	Rr		

25. Срок хранения информации в сети - 30 суток.

СОГЛАСОВАНО
Руководитель службы ОВДУТВЕРЖДАЮ
Руководитель организации (центра ОВД)(подпись, инициалы, фамилия)
« ___ » _____ 20__ г.(подпись, инициалы, фамилия)
« ___ » _____ 20__ г.

**Типовая схема
организации авиационной подвижной электросвязи
для ОВД в районе аэродрома**



Диапазон	Частота	Принадлежность частоты	Наименование радиосети
ОВЧ		ДПП-1, 2, 3	Подход (по числу секторов)
ОВЧ		ДПК	Круг
ОВЧ		СДП, КДП, МВЛ	Взлет, посадка (могут быть раздельными)
ОВЧ		ПДП	Посадка
ОВЧ		ДПР, СДП	Руление
ОВЧ		ДПП, ДПР	Спецсвязь (с ВС других ведомств)
ОВЧ		ДПП	Аварийно- спасательная
ОВЧ		АМСГ	Метеовещание

Руководитель службы ЭРТОС

« ___ » _____ 20__ г.

(подпись)

(инициалы, фамилия)

Классификация СА ОВД

Уровень автоматизации СА ОВД	Условное наименование аэродромного СА ОВД	Условное наименование районного СА ОВД
УА0	АРМ-ПИО-А	АРМ-ПИО-Р
УА1	АРМ-РЛИ-А	АРМ-РЛИ-Р
УА2	АКТС – IA	АКТС – IP
УА3	АКТС - ПА	АКТС - ПР
УА4	АКТС – ША	АКТС – ШР
УА5	АКТС – IVA	АКТС – IVP

Характеристики уровней автоматизации.

1. Уровень автоматизации УА0.

СА уровня УА0 (АРМ-ПИО-А и АРМ-ПИО-Р) предназначены для оснащения пунктов ОВД, осуществляющих ПИО воздушного движения.

2. Уровень автоматизации УА1.

К уровню УА1 относится АРМ диспетчера УВД (АРМ-РЛИ-А и АРМ-РЛИ-Р), обеспечивающее прием, обработку и отображение данных наблюдения от одного источника информации.

3. Уровень автоматизации УА2.

К уровню УА2 относится АКТС (АКТС – IA и АКТС – IP), обеспечивающий прием, обработку, объединение и отображение данных наблюдения от одного и более источников информации.

4. Уровень автоматизации УА3.

К уровню УА3 относится АКТС (АКТС – ПА и АКТС – ПР), обеспечивающий прием, обработку, объединение и отображение данных наблюдения от одного и более источников, а также плановой и метеорологической информации.

5. Уровень автоматизации УА4.

К уровню УА4 относится АКТС (АКТС – ША и АКТС – ШР), обеспечивающий прием, обработку, объединение и отображение информации наблюдения, плановой, метеорологической информации и реализующий функции поддержки принятия решений по ОВД.

6. Уровень автоматизации УА5.

К уровню УА5 относится АКТС (АКТС – IVA и АКТС – IVP), обеспечивающий прием, обработку, объединение и отображение информации наблюдения, плановой, метеорологической информации, реализующий функции поддержки принятия решений по ОВД и взаимодействия по ЛПД «воздух-земля».

**ПОРЯДОК
документирования информации
в предприятиях гражданской авиации***

1. Документирование информации в предприятиях должно обеспечиваться автономной аппаратурой документирования, или аппаратурой документирования, входящей в состав АС УВД и комплексов систем автоматизации управления воздушным движением (далее - КСА УВД), а также оборудования средств GNSS.

2. Аппаратура документирования информации устанавливается в помещениях, удовлетворяющих требованиям эксплуатационно-технической документации на данную аппаратуру.

3. Аппаратура документирования информации должна быть защищена от несанкционированного доступа (далее - НСД):

механически – запираaniem защитных дверок оборудования аппаратуры документирования информации;

программно – с помощью системы паролей доступа к управлению аппаратурой документирования информации и документируемой информацией (в соответствии с руководством по эксплуатации на конкретную систему, устройство документирования).

Также допускается установка дополнительных программно-аппаратных комплексов защиты от НСД, определяемых локальными документами предприятия или иными нормативными актами.

4. Каналы документируемой информации и сами комплекты аппаратуры документирования информации должны иметь порядковую нумерацию.

За каждым каналом, подлежащим документированию, закрепляется отдельный канал в аппаратуре документирования информации.

На каждом комплекте аппаратуры документирования информации должна быть таблица с указанием номеров каналов документирования и кратким обозначением записываемых на них информационных каналов.

Все съемные носители информации должны иметь порядковую нумерацию, указывающую на принадлежность к определенному комплекту.

5. Документирование информации должно вестись непрерывно. Непрерывность документирования информации должна обеспечиваться за счет резервирования аппаратуры документирования и автоматического перехода на резерв.

6. Одновременно с документированием радиолокационной, речевой и плановой информации должно осуществляться документирование текущего времени, поступающего от системы единого времени или от датчика времени,

*Пункты 3.3.16 и 3.6.8 приказа Минтранса России от 25 ноября 2011 г. № 293 «Об утверждении Федеральных авиационных правил «Организация воздушного движения в Российской Федерации» (зарегистрирован Минюстом России 30 декабря 2011 г., регистрационный № 22874) с изменениями, внесенными приказом Минтранса России от 26 апреля 2012 г. № 119 (зарегистрирован Минюстом России 6 июля 2012 г., регистрационный № 24824).

входящего в состав аппаратуры документирования информации. Информация текущего времени должна включать данные даты, часов, минут, секунд.

7. В организациях (центрах ОВД) должна быть разработана инструкция работы с аппаратурой документирования в процессе эксплуатации, в которой определяются:

- порядок контроля состояния каналов документирования;
- порядок проверки и корректировки текущего времени;
- порядок смены архивирующего носителя;
- порядок назначения индивидуальных паролей пользователя аппаратуры документирования;
- периодичность проверок технического состояния аппаратуры документирования инженерно-техническим персоналом.

8. Перечень каналов электросвязи, подлежащих документированию, определяется и утверждается руководителем предприятия гражданской авиации.

9. Документированию подлежит следующая речевая, радиолокационная, навигационная и плановая информация, поступающая по каналам авиационной электросвязи:

- 9.1. с использованием цифровых и магнитных носителей документируются:
- диспетчерский канал(ы) связи пунктов ОВД с воздушными судами;
 - диспетчерский канал(ы) связи взаимодействия между пунктами ОВД;
 - диспетчерский канал(ы) связи РЦ ОВД с диспетчерскими пунктами, размещенными в зоне ответственности РЦ ЕС ОрВД, с соседними РЦ, со вспомогательными РЦ и с командными пунктами Военно-воздушных сил и противовоздушной обороны;
 - каналы аварийно-спасательной сети;
 - полетная и метеоинформация передаваемая по каналам АТИС и ВОЛМЕТ;
 - громкоговорящие и телефонные каналы связи рабочих мест метеонаблюдателей, авиационной метеорологической синоптической группы, руководителя полетов, старшего сменного инженера (сменного инженера) службы ЭРТОС, дежурного штурмана;
 - каналы внутриаэропортовой радиосвязи, используемые при выполнении работ на ВПП и рулежных дорожках;
 - информацию разбора, проводимого руководителем полетов перед заступлением на дежурство смены службы ОВД;
 - канал связи, обеспечивающий фоновую запись зала ОВД;
 - метеоконсультации экипажей воздушных судов;
- 9.2. с использованием цифровых носителей документируется:
- информация, поступающая от источников наблюдения, используемая диспетчерским составом службы ОВД для УВД (если средство документирования позволяет записывать данную информацию);
 - плановая информация, поступающая на рабочие места диспетчеров УВД (если средство документирования позволяет записывать данную информацию);
 - данные GNSS.

10. Съемные цифровые носители с задокументированной информацией хранятся не менее 30 суток. Съемные магнитные носители хранятся не менее 14 суток.

По истечении данных сроков носители могут использоваться повторно.

11. Съемные носители с задокументированной информацией хранятся в запираемом металлическом сейфе (шкафу), исключая доступ к ним посторонних лиц.

В шкафу должны обеспечиваться условия, соответствующие техническим условиям на носители и исключающие повреждение записанной информации.

12. При расследовании летных происшествий или предпосылок к ним съемные носители с задокументированной информацией по распоряжению руководителя предприятия или лица, его замещающего, изымаются в присутствии представителей служб ОВД и ЭРТОС.

Изыятые съемные носители помещаются в оригинальную упаковку (футляр, бокс), опечатываются и сдаются на хранение в отдел по защите государственной тайны данного предприятия по акту.

Допускается хранение носителя у лица, отдавшего распоряжение на изъятие (с обеспечением им мероприятий, исключающих повреждение записанной информации).

При наличии аппаратуры документирования с буферными накопителями на жестких магнитных дисках (далее - НЖМД), изъятие буферного НЖМД не допускается. Информация, относящаяся к расследуемому событию, копируется на съемный носитель, который изымается и используется в дальнейшем расследовании.

13. Ответственность за хранение съемного носителя с задокументированной информацией об авиационных происшествиях и предпосылках к ним возлагается на руководителя предприятия.

Срок хранения изъятого носителя определяется комиссией по расследованию.

14. Вскрытие контейнеров (футляров), прослушивание и визуальный просмотр информации с изъятых носителей, распечатка с них текстов, снятие копий на бумагу производится только по указанию председателя комиссии, назначенной для расследования авиационных происшествий.

15. Разрешение для прослушивания или визуального просмотра, а также синхронного воспроизведения задокументированной информации с целью разбора и анализа ошибок, допущенных диспетчерским и летным составом или должностными лицами, контроля состояния каналов средств связи и другого оборудования выдаются только должностным лицам, определенным перечнем, утверждаемым руководителем предприятия.

Выдача съемных носителей должна производиться инженерно-техническим персоналом службы ЭРТОС, обслуживающим аппаратуру документирования, с записью в журнале учета носителей задокументированной информации.

Для воспроизведения съемный носитель выдается на срок не более пяти суток.

В случае отсутствия возможности произвести обработку записанной информации в указанный срок из-за местных условий, допускается увеличивать срок выдачи носителя для воспроизведения, но не более 30 суток.

В случае, если аппаратура документирования позволяет производить прослушивание (съем) задокументированной информации без выдачи носителя с информацией (по локальной сети), вместо выдачи носителя производится выдача формального разрешения на прослушивание/воспроизведение.

Такое разрешение выдается инженерно-техническим персоналом службы ЭРТОС, обслуживающим аппаратуру документирования, с записью в журнале учета носителей задокументированной информации.

16. Воспроизведение информации должно производиться на аппаратуре воспроизведения (в том числе на специально предназначенном для этой цели магнитофоне), установленной в помещении, отдельном от помещения аппаратуры документирования.

Допускается воспроизведение задокументированной информации на резервном пульте диспетчера УВД.

Воспроизведение речевой, радиолокационной и плановой задокументированной информации должно осуществляться в соответствии с технологией, предусмотренной в эксплуатационной документации на конкретную систему (средство) УВД.

17. Работники служб, имеющие право прослушивания и просмотра задокументированной информации, должны пройти соответствующее обучение и иметь допуск к работе с аппаратурой воспроизведения.

18. Фотодокументирование заходов воздушных судов на посадку производится фоторегистрирующими устройствами, входящими в состав средств отображения информации наблюдения.

19. Фоторегистрирующее оборудование состоит из табло дополнительной информации с панелью управления, двух индикаторов с дистанционным управлением фотокамерами и сигнализацией выполнения технологических операций по фотосъемке. Фоторегистраторы подлежат обязательному опломбированию.

20. В аэропортах, где диспетчерские пункты посадки оборудованы только индикаторами из комплекта ПРЛ, фотографирование производится с экрана работающего индикатора ПРЛ диспетчерского пункта посадки. При этом фотокамеры (основная и резервная) устанавливаются на кронштейнах над основным и резервным индикаторами ПРЛ с учетом обеспечения удобства наблюдения радиолокационной информации диспетчерским составом.

Допускается организация фоторегистрации с вынесенных контрольных индикаторов ПРЛ.

При организации фоторегистрации с индикаторов, размещенных в специально выделенном для этих целей затемненном помещении, должен быть исключен доступ посторонних лиц и установка в нем оборудования, не связанного с фоторегистрацией.

21. В аэропортах, оснащенных оборудованием, в состав которых входит фоторегистрирующая аппаратура, документирование производится в соответствии с эксплуатационной документацией на данное оборудование.

22. Обработанные фотопленки хранятся в специальном шкафу, исключающем доступ посторонних лиц. Ролики фотопленки снабжаются этикетками с указанием

даты изъятия пленки из фоторегистратора. Учет хранящихся пленок ведется в специальном журнале.

23. Срок обязательного хранения обработанных фотопленок (фотоснимков) – 30 дней. Хранение более 30 дней производится по распоряжению руководителя предприятия. По истечении срока хранения фотодокументы уничтожаются в установленном порядке.

24. В случае авиационного происшествия или предпосылки к нему изъятие и хранение фотодокументов производится в соответствии с требованиями, установленными Правилами расследования авиационных происшествий и инцидентов с гражданскими воздушными судами в Российской Федерации, утвержденными постановлением Правительства Российской Федерации от 18 июня 1998 г. № 609 (Собрание законодательства Российской Федерации, 1998, № 25, ст. 2918; 2008, № 48, ст. 5604; 2011, № 51, ст. 7526).

ПЕРЕЧЕНЬ
документации, находящейся на объекте РТОП
и авиационной электросвязи

1. Паспорт объекта.
2. Копия акта ввода в эксплуатацию средства РТОП и авиационной электросвязи.
3. Копия приказа о вводе радиотехнического средства в эксплуатацию.
4. Акт разграничения принадлежности и ответственности за эксплуатацию электроустановок объекта.
5. Инструкция по резервированию объекта РТОП и авиационной электросвязи.
6. Акты летных проверок радиотехнических средств.
7. График технического обслуживания и ремонта средств объекта.
8. Документ о присвоении (назначении) радиочастоты или радиочастотного канала (для средств связи и ВЧ-устройств, являющихся источниками электромагнитного излучения).
9. Карты контрольных режимов и таблицы настройки средств РТОП и авиационной электросвязи.
10. Оперативный журнал сменного инженера (техника) объекта.
11. Журнал технического обслуживания и ремонта объекта.
12. Должностные инструкции инженерно-технического персонала объекта.
13. Инструкции по охране труда и пожарной безопасности.
14. Журнал регистрации инструктажа на рабочем месте по охране труда и пожарной безопасности.
15. План-график работы дежурных смен (дежурных специалистов) объекта (для объектов с дежурным персоналом).
16. Кроссовый журнал (таблица) объекта.
17. Эксплуатационная документация на радиотехническое средство (средства).
18. Описание оборудования и имущества объекта.
19. Выписка из табеля оснащения противопожарным инвентарем.

ТРЕБОВАНИЯ

к электроснабжению объектов РТОП и авиационной электросвязи

№ п/п	Наименование объекта (потребителя электроэнергии)	Категория электроприемника	Допустимое время перерыва в электроснабжении, (не более, с)
1	2	3	4
1	Автоматический радиопеленгатор	1	60 ⁶
2	Радиотехническая система ближней навигации	1	60 ¹
3	Всенаправленный ОВЧ радиомаяк азимутальный	1	60
4	Всенаправленный УВЧ радиомаяк дальномерный	1	60
5	Отдельная приводная радиостанция	1	60 ¹
6	Отдельный (аэродромный) маркерный радиомаяк	1	60
7	Радиомаячная система посадки воздушного судна некатегорированного направления взлета и посадки:		
	курсовой радиомаяк	1	60
	глиссадный радиомаяк	1	60
	ближний маркерный радиомаяк	1	60
	дальний маркерный радиомаяк	1	60
8	Радиомаячная система посадки воздушного судна I категории:		
	курсовой радиомаяк	1	30 ²
	глиссадный радиомаяк	1	30 ²
	ближний маркерный радиомаяк	1	60 ²
	дальний маркерный радиомаяк	1	60 ²
9	Радиомаячная система посадки воздушного судна II и III категории:		
	курсовой радиомаяк	ОГ	0 ²
	глиссадный радиомаяк	ОГ	0
	ближний маркерный радиомаяк	1	1
	дальний маркерный радиомаяк	1	10 ³
10	Оборудование системы посадки воздушного судна:		
	ближняя приводная радиостанция и маркерный радиомаяк	1	60 ⁴
	дальняя приводная радиостанция и маркерный радиомаяк	1	60 ⁴
11	Обзорный радиолокатор трассовый	1	60 ¹
12	Автономный ВРЛ трассовый	1	60 ¹
13	Обзорный радиолокатор аэродромный	1	60
14	Автономный ВРЛ аэродромный	1	60
15	Посадочный радиолокатор	1	60

1	2	3	4
16	Локальная контрольно-корректирующая станция в составе оборудования наземной системы функционального дополнения к глобальной спутниковой навигации (GBAS)	1	60
17	Локальная контрольно-корректирующая станция в составе оборудования спутниковой системы посадки воздушного судна первой категории	1	30 ²
18	Наземная станция связи, навигации и наблюдения	1	60
19	Аэродромная многопозиционная система наблюдения	1	60
20	Передающий радиоцентр	1	60
21	Приемный радиоцентр	1	60
22	Приемо-передающий радиоцентр	1	60
23	Автономный ретранслятор	1	60
24	Оборудование ЦКС центр федерального уровня сети центр регионального уровня сети	ОГ ОГ	0 ⁵ 0 ⁵

Примечания:

¹при постоянном наличии на указанных объектах инженерно технического персонала электроснабжение допускается осуществлять по второй категории электроприемника;

²при наличии в комплекте указанных объектов химических источников тока и автоматических переключающих устройств время перерыва в электроснабжении не должно превышать одной секунды;

³для обеспечения захода воздушного судна на посадку по метеорологическому минимуму III категории ИКАО время перерыва в электроснабжении должно быть не более одной секунды;

⁴для МРМ, входящих в состав РМС посадки воздушных судов метеорологического минимума II и III категории ИКАО, допустимое время перерыва в электроснабжении должно соответствовать времени, указанному в пункте 9 настоящих Требований;

⁵для обеспечения непрерывности электроснабжения ЦКС всех уровней необходимо использовать химические источники тока или источники бесперебойного питания (UPS);

⁶допускается осуществлять электроснабжение АРП по одному кабелю от щита гарантированного электроснабжения.

**ОПЕРАТИВНЫЙ ЖУРНАЛ
сменного инженера (техника) объекта**

(наименование объекта)

Начат «__» _____ 20__ г.
Окончен «__» _____ 20__ г.

Дата	Содержание	Подпись

Порядок ведения журнала

Журнал ведет дежурный инженер (техник) объекта.

В журнале делаются записи:

- о приеме объекта и дежурства, готовности объекта к работе, сдаче дежурства;
- о времени включения, выключения и всех нарушениях в работе оборудования и их причинах;
- об указаниях и распоряжениях, поступивших от должностных лиц во время дежурства;
- о результатах проверки объекта должностными лицами;
- о производстве работ на действующих электроустановках;
- о проведении стажировки на объекте.

УТВЕРЖДАЮ
Руководитель организации (центра ОВД)

(подпись, инициалы, фамилия)

« _____ » _____ 20__ г.

АКТ
приемо-сдаточных испытаний

(название средства РТОП и авиационной электросвязи)

Комиссия в составе:

(должность, фамилия, инициалы)

произвела приемо-сдаточные испытания _____
заводской № _____
выпуска _____ года,
установленного на объекте _____
_____ центра ОВД

В результате работы комиссии установлено:

Содержание проверки:

1. Соответствие состояния и условий размещения средства РТОП и авиационной электросвязи требованиям проектной или эксплуатационной документации или проекта размещения.
2. Соответствие параметров средства РТОП и авиационной электросвязи требованиям эксплуатационной документации (формуляру, паспорту).
3. Информационно-техническое сопряжение с оборудованием УВД центра (отделения, пункта) ОВД (если требуется).
4. Обеспечение дистанционного контроля и управления (если требуется).
5. Соответствие комплектности средства требованиям эксплуатационной документации (формуляру, паспорту).
6. Соответствие эксплуатационной документации ведомости ЭД.
7. Наличие и состояние (поверка) КИП.
8. Соответствие электроснабжения, технологического и защитного заземления установленным требованиям.
9. Соответствие требованиям охраны труда и техники безопасности.
10. Наличие и сведения о разрешении на использование радиочастот (радиочастотного канала).
11. Наличие и сведения о разрешении на размещение радиоизлучающего средства (если требуется на конкретное средство).
12. Готовность инженерно-технического персонала к обеспечению технической эксплуатации.

13. Высота установки антенны (от поверхности земли до фокальной оси).

14. Предварительные географические координаты антенны (с точностью до одной минуты, усредненные замеры по результатам не менее десяти отчетов с интервалом не менее десяти минут между каждым, полученным с помощью приемника системы ГЛОНАСС при максимально возможном количестве спутников в зоне приема).

Замечания: _____

Рекомендации: _____

Выводы: _____

Председатель комиссии _____
(Ф.И.О., подпись)

Члены комиссии: _____
(Ф.И.О., подпись)

«___» _____ 20 г.

К акту прилагаются:

1. Акт летной проверки (кроме радиосредств ВЧ диапазона, АМПСН и РЛС ОЛП).
2. Протокол наземной проверки и настройки средства.
3. График углов закрытия (для ОРЛ-А, ОРЛ-Т, ВРЛ, РМА, РМД, РСБН, РЛС ОЛП, ЛККС).
4. График дальности действия ОРЛ-А, ОРЛ-Т и ВРЛ в полярных координатах с указанием основных трасс и зон ответственности органа ОВД.
5. Схема зоны видимости РЛС ОЛП (составленной по автомашине) с указанием ВПП, рулежных дорожек и мест пропаданий отметки (количество обзоров).
6. Схема зоны видимости АМПСН (составленной по автомашине и рейсовым воздушным судам) с указанием ВПП, рулежных дорожек, мест стоянок воздушных судов и мест пропаданий отметки.
7. Схема электроснабжения средства (в однолинейном исполнении).
8. Протоколы замеров защитного заземления и параметров входного напряжения.
9. Протоколы замеров параметров линий связи.
10. Протокол определения предварительных географических координат.
11. Фотографии индикатора радиолокатора с обозначением контрольного ориентира или распечатки с монитора АРМ диспетчера.
12. План расположения средства относительно ВПП (для средств РТОП и авиационной электросвязи аэродрома с указанием расстояний до ВПП).
13. Разрешение на использование радиочастот (радиочастотных каналов).
14. Разрешение на размещение радиоизлучающего средства (если требуется для конкретного средства).

Примечания:

1. В состав комиссии обязательно включают специалистов по пожарной безопасности, охране труда и технике безопасности предприятия (центра ОВД), представителей предприятия-изготовителя (поставщика) средства и при необходимости проектной организации.

2. В соответствии с назначением и областью применения конкретного средства отдельные пункты содержания проверки и прилагаемые к акту документы могут быть опущены.

УТВЕРЖДАЮ

Руководитель организации (центра ОВД)

(подпись, инициалы, фамилия)

« ____ » _____ 20__ г.

ГРАФИК

**технического обслуживания и ремонта
средств РТОП и авиационной электросвязи
на _____ год**

Наименование объекта	Наименование средства, его заводской номер	Дата ввода в эксплуатацию	Наработка с начала эксплуатации	Вид ТО, плановый ремонт				Примечание
				Январь	6	7	Декабрь	
1	2	3	4	5	6	7	8	9

Примечания:

1. В графе «Наименование объекта» для ЛКС указывается тип кабеля.
2. В графе «Наименование средства, его заводской номер» указывается участок трассы и номер кабеля.
3. В графе «Наработка с начала эксплуатации» при планировании ТО по наработке в знаменателе указывается планируемая наработка на момент ТО.
4. В графе «Вид ТО, плановый ремонт» виды технического обслуживания указываются сокращенно (ТО-2, ТО-6, ТО-С; ПР).
5. В графе «Примечание» указывается номер папки с документами на кабель.

СОГЛАСОВАНО:

Руководитель службы ОВД

(подпись, инициалы, фамилия)

« ____ » _____ 20__ г.

СОГЛАСОВАНО:

Руководитель службы ЭРТОС

(подпись, инициалы, фамилия)

« ____ » _____ 20__ г.

УТВЕРЖДАЮ
Руководитель службы ЭРТОС

(подпись, инициалы, фамилия)
« ___ » _____ 20__ г.

ПЛАН
работы инженерно-технического персонала
объекта РТОП и авиационной электросвязи

(наименование объекта РТОП и авиационной электросвязи)

на _____ 20__ г.
(месяц)

Наименование работ	Срок исполнения	Исполнитель	Отметка об исполнении
1	2	3	4

Руководитель объекта _____
(Ф.И.О., подпись)

« ___ » _____ 20__ г.

Примечание:

Работы включаются в план по разделам:

1. Техническое обслуживание.
2. Ремонт.
3. Организационные и технические мероприятия.
4. Техническая учеба.
5. Обеспечение охраны труда, экологической, пожарной и авиационной безопасности.
6. Другие работы.

РЕКОМЕНДАЦИИ
по составлению регламента технического обслуживания
средств РТОП и авиационной электросвязи
и вспомогательного оборудования

1. В регламенте технического обслуживания излагаются порядок и правила выполнения работ по техническому обслуживанию (далее – ТО), выполнение которых обеспечивает постоянную готовность средства к использованию по прямому назначению.

2. В регламент включаются разделы:

введение;

общие указания;

меры безопасности;

виды и периодичность технического обслуживания;

подготовка к работе;

техническое освидетельствование;

приложения.

В зависимости от конструктивных особенностей и назначения средства отдельные разделы допускается объединять или исключать, а также вводить новые разделы.

3. В разделе «Введение» указываются:

назначение и состав регламента;

принятые в регламенте сокращения и обозначения составных частей средства;

перечень эксплуатационных документов, которыми должны дополнительно пользоваться при ТО средства.

4. В разделе «Общие указания» приводятся: краткая характеристика ТО с периодическим контролем, особенности ТО в зависимости от климатических условий, времени года и интенсивности эксплуатации средства, указания по организации ТО.

При ТО с периодическим контролем предусматриваются:

регламентированные работы, выполняемые через определенные в регламенте календарные сроки службы средства или интервалы наработки (для электромеханических узлов);

операции по восстановлению работоспособности (исправности) средства и его составных частей.

Регламентированные работы включают:

операции контроля (проверки) технического состояния (работоспособности, исправности) средства, его функциональных элементов и вспомогательного оборудования;

сопоставление значений определяющих параметров и признаков, характеризующих исправность и работоспособность средства, с их номинальными значениями;

плановые работы при подготовке к эксплуатации в осеннее-зимний период (далее – ОЗП) и весеннее-летний период (далее – ВЛП) (замена смазки, электролита и т.п.), а также операции ТО на элементах (узлах), контроль которых не обеспечивается.

Регламентированные работы выполняются в полном объеме, указанном в регламенте.

Операции восстановления работоспособности (исправности) средства и его составных элементов (чистка, регулировка, подстройка, замена элементов и т.п.) не регламентируются и выполняются в случаях отклонений значений определяющих параметров за границу начала диапазона упреждающего допуска, а также при отличии определяющих признаков от требований.

Граница начала диапазона упреждающего допуска устанавливается равной $(0,7 \pm 0,1)$ от верхнего (нижнего) эксплуатационного допуска.

5. В разделе «Меры безопасности» излагаются правила предосторожности, которые в соответствии с действующими положениями должны быть соблюдены во время выполнения ТО. В этом же разделе (в зависимости от особенностей средства и его работы) приводятся правила пожарной безопасности, взрывобезопасности и т.п.

6. В разделе «Виды и периодичность технического обслуживания» указывают виды, периодичность и характеристику каждого вида ТО. В общем случае регламент может содержать:

ТО-2 - недельное ТО (через 170 часов наработки);

ТО-3 - месячное ТО (через 750 часов наработки);

ТО-4 - квартальное ТО (через 2250 часов наработки);

ТО-5 - полугодовое ТО (через 4500 часов наработки);

ТО-6 - годовое ТО (через 8800 часов наработки);

ТО-С - сезонное техническое обслуживание.

Виды и периодичность ТО определяются на основании статистических данных о надежности средства и его отдельных элементов за 1-2 года эксплуатации.

В зависимости от конструкционных особенностей, фактической надежности, назначения и условий эксплуатации средства отдельные или все виды периодического ТО могут отсутствовать. Для каждого вида периодического ТО допускаются отклонения от установленной периодичности в пределах $\pm 15\%$.

6.1. Оперативный контроль работоспособности осуществляется в процессе функционирования средства в целях определения возможности его использования по назначению.

Для выполнения оперативного контроля работоспособности указываются объем и способы контроля (проверок). Объем контроля должен быть минимальным.

6.2. Оперативное техническое обслуживание (ТО-1) выполняется непосредственно на объекте (средстве) в целях определения работоспособности, исправности средства и вспомогательного оборудования (ДЭС резервного электропитания, линий связи и управления, систем охранной и пожарной

сигнализации), состояния помещений и др., а также для устранения неисправностей, которые могут явиться причинами отказов объекта (средства).

Число определяющих параметров и признаков должно быть минимальным, но достаточным для определения технического состояния объекта (средства) в целом.

Периодичность оперативного ТО определяется по формуле:

$$t_n = \sqrt{2T_0 C_k / C_0},$$

где t_n - периодичность ТО-1;

T_0 - средняя наработка средства на отказ;

C_k - стоимость ТО с учетом транспортных и вспомогательных затрат, руб.;

C_0 - стоимость потерь предприятия гражданской авиации за час простоя объекта (средства), руб/час.

Для упрощения расчетов периодичности ТО-1 отношение C_k/C_0 можно принять равным 1. В дальнейшем величина C_k/C_0 корректируется с учетом опыта эксплуатации данного средства в течение 1-2 лет.

Для выполнения ТО-1 разрабатываются маршрутная карта (рисунок 1 настоящих Рекомендаций) и технологическая карта технического обслуживания (таблица 1 настоящих Рекомендаций).

В технологической карте в порядке технологической последовательности выполнения проверок указываются определяющие параметры и признаки, характеризующие работоспособность объекта (средства) в целом и вспомогательного оборудования.

б. Периодическое техническое обслуживание (ТО-2 - ТО-6) выполняется в целях определения исправности, работоспособности отдельных функциональных элементов средства и устранения обнаруженных неисправностей. В объем ТО-2 - ТО-6 должны входить работы, проводимые при выполнении ТО-1.

с. Сезонное техническое обслуживание (ТО-С) предусматривается на средствах, имеющих в своем составе элементы (устройства), установленные вне помещений, и (или) требующих подготовки их к эксплуатации в ВЛП (ОЗП).

7. В разделе «Подготовка к работе» для каждого вида ТО указываются: состав специалистов; специальные требования к помещениям, рабочим участкам, рабочим местам; перечень общего и специального инструмента, стендов, контрольно-измерительных приборов, приспособлений, материалов.

8. В разделе «Порядок технического обслуживания» приводится перечень регламентированных работ (таблица 2 настоящих Рекомендаций) всех видов периодического ТО.

Для изделий, имеющих в своем составе 100%-резерв, в этом разделе указывается порядок выполнения операций ТО отдельных полуккомплектов, шкафов, блоков и т.п. без выключения средства.

Операции ТО, проводимые на общих узлах или требующие выключения объекта (средства) для соблюдения требований охраны труда, отмечаются в технологических картах словами «Требуется выключение».

На каждый пункт перечня регламентированных работ разрабатывается технологическая карта ТО по форме, приведенной в таблице 1 настоящих Рекомендаций.

В технологической карте в соответствующих графах указываются: вид ТО, наименование (номинальное значение) контролируемого определяющего параметра (признака) или операции ТО, трудозатраты, контрольно-измерительные приборы, инструмент, приспособления и материалы, необходимые для выполнения работ, изложенных в технологической карте.

В качестве определяющих параметров (признаков) функционального элемента выбираются основные обобщенные характеристики, позволяющие оценить работоспособность и исправность функционального элемента без его разборки.

Объем контроля должен быть минимальным, но достаточным для определения технического состояния функционального элемента.

Технологическая карта ТО должна иметь порядковый номер, соответствующий пункту перечня регламентированных работ, и содержать два раздела:

методика выполнения контроля;

технология восстановления работоспособности (исправности).

В разделе «Методика выполнения контроля» указывается порядок проверки определяющего параметра (признака), места подключения измерительных приборов, при необходимости приводятся схемы измерений и (или) делается ссылка на соответствующие пункты эксплуатационной документации.

При составлении данного раздела особое внимание должно быть обращено на разработку методов контроля, если они не приведены в эксплуатационной документации.

В разделе «Технология восстановления работоспособности (исправности)» приводятся:

значения, допуски вспомогательных параметров (признаков), порядок и способы их контроля, указания по использованию встроенных средств контроля, тестов диагностирования, вспомогательных приборов и места их подключения в целях отыскания места и причины неисправности (отказа) (перечень вспомогательных параметров (признаков) определяется на основе причинно-следственной связи с основными определяющими параметрами (признаками);

порядок разборки и сборки (если это необходимо), последовательность регулирования (отладки, настройки).

При необходимости в технологической карте помещаются соответствующие таблицы, графики, чертежи, схемы.

9. В разделе «Техническое освидетельствование» приводятся:

перечень измерительных приборов, входящих в состав средства с указанием периодичности их поверки (таблица 3 настоящих Рекомендаций);

указания о подготовке приборов и методика проверки всех характеристик без демонтажа прибора средства;

перечень индикаторных приборов;

перечень нестандартизованных средств измерения (НСИ), входящих в состав средства для контроля технических параметров и методика их поверки;

указание о порядке документированного оформления результатов поверки.

10. Приложения содержат:

справочные, вспомогательные материалы и сведения, необходимые для ТО и текущего ремонта;

карты напряжений, сопротивлений, графики напряжений с указанием амплитудных и временных характеристик;

сводный перечень смазочных и лакокрасочных материалов, спецжидкостей с указанием допустимых заменителей и норм расхода на единицу учета или на определенный период работы;

инструкции (методики) по разборке, сборке и регулированию сложных механических устройств и узлов, если эти вопросы не нашли отражения в эксплуатационных документах средства.

Таблица 1

Технологическая карта технического обслуживания

Вид ТО	Технологическая карта № __	Лист
Наименование шкафа, блока	Наименование проверяемого параметра	Трудозатраты, чел./час
Последовательность выполнения работ (продолжение текста о последовательности выполнения работ)		
Контрольно-измерительные приборы (КИП)	Инструмент и приспособления	Расходные материалы

Таблица 2

Перечень регламентированных работ

Наименование операции ТО, контролируемого параметра (признака)	Наименование функционального элемента, блока (децимальный номер)	Номинальное значение параметра, требования	Граница начала диапазона упреждающего допуска (верхнего, нижнего)	Трудозатраты, чел./час.	Вид ТО
1	2	3	4	5	6

**Перечень
приборов и аппаратуры для периодической поверки точности показаний**

Проверяемые приборы и аппаратура						Документ, на основании которого производится поверка
наименование	тип	класс	пределы измерения	количество на одно средство	периодичность поверки	
1	2	3	4	5	6	7

Маршрутная карта

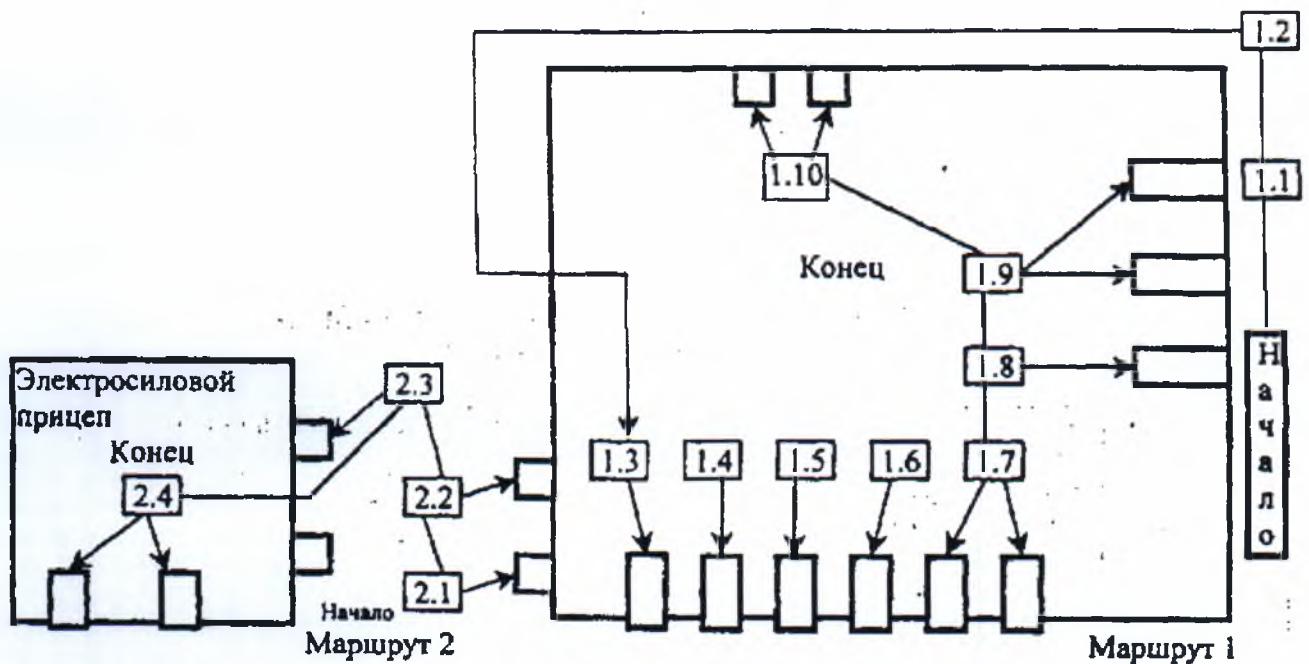


Рисунок 1

Маршрут 1 - выполняется согласно порядковым номерам с 1.1 по 1.10

Маршрут 2 - выполняется согласно порядковым номерам с 2.1 по 2.4

11. ТО ЛКС (далее из-за отсутствия регламента приведен более подробно перечень работ по ТО ЛКС) включает следующие работы:

- измерения электрических характеристик кабеля (воздушной линии связи);
- сезонные работы на трассах;
- осмотр кабельных (воздушных) трасс;
- плановые ремонтные работы на кабельных (воздушных) линиях связи;
- мероприятия по техническому надзору.

График ТО и ремонта ЛКС составляется в произвольной форме.

Измерения электрических характеристик проводятся для определения качественного состояния кабельной (воздушной) линии.

Измерения подразделяются на плановые и контрольные.

Плановые измерения постоянным током проводятся один раз в год (ТО-6), как правило, в весенний период. Допускается выборочная проверка не менее 5% от общего количества пар в кабеле (трассе) и полная проверка на свободных парах.

Контрольные измерения постоянным током проводятся после завершения ремонтных работ (плановых и аварийных).

Результаты измерений оформляются протоколом.

Сезонные работы на трассах (ТО-С) проводятся при подготовке к работе в ВЛП (ОЗП). Объем работ по ТО для каждого участка трассы зависит от местных условий, маршрута прохождения, состава сооружений и определяется по результатам предварительного осмотра трасс. Перечень работ, подлежащих выполнению, оформляется заданием, утвержденным начальником узла связи или лицом его замещающим.

При ТО-С проводятся:

осмотр наземных сооружений, конечных устройств, сооружений кабельной канализации;

проверка комплектации, исправного действия защитных и сигнальных устройств;

установка дополнительных предупредительных, сигнальных и указательных знаков;

побелка, окраска и восстановление нумерации указательных столбиков (опор воздушных линий);

выполнение земляных работ на участках разрушения;

подсыпка и укрепление грунта для предотвращения обвалов, оползней и размывов грунтами водами;

выполнение водоотводных каналов и укрепление защитных устройств в местах перехода через дороги, ручьи, овраги и т.п.

12. Техническое обслуживание антенно-фидерных систем (далее – АФС) включает ТО-1 и ТО-С.

При выполнении ТО-1 проводится внешний осмотр АФС.

При выполнении ТО-С производится осмотр, регулировка натяжения фидерной и поглощающей линий, испытание подъемных устройств, проверка вертикальности мачт и древесины на загнивание, а также измерение сопротивления изоляции фидерной линии антенны.

В вопросах технического обслуживания электрооборудования систем РТОП и авиационной электросвязи необходимо руководствоваться требованиями действующих нормативных документов по эксплуатации электроустановок потребителей.

13. ТО систем электроснабжения объектов РТОП и авиационной электросвязи включает:

техническое обслуживание (ТО-2);

годовое периодическое техническое обслуживание (ТО-6).

При ТО-2 выполняются следующие работы:

внешним осмотром проверяются надежность соединений защитного заземления с контуром, отсутствие коррозии и температурных воздействий тока на контактах аккумуляторов, номиналы плавких вставок токовой защиты, надежность

крепления механических узлов двигателя, генератора, электродвигателей вентиляционных устройств, отсутствие течи топлива, масла, охлаждающей жидкости в системе охлаждения ДЭС, наличие установленного запаса топлива в расходных и дополнительных емкостях, уровень масла и охлаждающей жидкости, давление в воздушных баллонах;

проверяется напряжение централизованных источников питания электроэнергией, напряжение, уровень, плотность электролита аккумуляторов, температура охлаждающей жидкости в системе охлаждения ДЭС;

проверяется эстетическое состояние электрооборудования и помещения (пыль, подтеки);

выполняются работы по устранению всех выявленных недостатков.

Проверки при проведении годового ТО (ТО-6) включают в себя:

осмотр и проверка в объеме ТО-2;

осмотр аппаратов защиты и контактных соединений;

измерения сопротивления изоляции аппаратов защиты и отходящих электрических кабелей (электропроводки);

проверка срабатывания защиты в электроустановках до 1000 В при системе питания с заземленной «нейтралью».

Аварийные ДЭС проверяются под номинальной нагрузкой не реже одного раза в месяц продолжительностью не менее 20 минут. При этом проверяются правильность работы устройства автоматического запуска ДЭС, напряжение и частота вращения аварийных ДЭС.

ЖУРНАЛ
сменного (старшего) инженера (техника) службы ЭРТОС

_____ (предприятие)

Начат «__» _____ 20__ г.
Окончен «__» _____ 20__ г.

Дата	Наименование объекта, средства, МК посадки	Время включения	Время выключения	Продолжительность работы	Причина выключения	Замечания по работе средств РТОП и авиационной электросвязи	Должность, подпись
1	2	3	4	5	6	7	8

Порядок ведения журнала

1. Лицо, сдавшее дежурство, записывает дату, время, магнитный курс (далее – МК) посадки, поперек всех граф указывает краткую характеристику работы средств РТОП и авиационной электросвязи на момент сдачи дежурства, распоряжения руководства, подлежащие передаче по смене, делает запись по форме: «Дежурство сдал» (подпись), лицо принимающее, - «Дежурство принял» (подпись).

2. В процессе дежурства в журнал заносятся все изменения в работе средств РТОП и авиационной электросвязи (смена МК посадки, проверка работоспособности автоматизированных объектов, отказы повреждения и др.) с указанием наименования объекта (средства), времени включения, выключения, причины выключения, продолжительность неработоспособного состояния, замечания летного и диспетчерского состава о работе средств РТОП и авиационной электросвязи, замечания по работе смены, принятые меры.

УТВЕРЖДАЮ
Руководитель организации (центра ОВД)

(подпись, инициалы, фамилия)
« ____ » _____ 20__ г.

АКТ ОТКАЗА (нарушения связи)

(наименование объекта РТОП и авиационной электросвязи, канала авиационной электросвязи)

Дата отказа (число, месяц, год) _____

Время нарушения работоспособности _____ ч. _____ мин.

Время восстановления работоспособности _____ ч. _____ мин.

Продолжительность отказа _____ ч. _____ мин.

Наименование отказавшего средства (канала связи)	Заводской номер	Наработка после последнего ТО	Наработка с начала эксплуатации

Комиссия в составе: председателя _____
(Ф.И.О., должность)

членов: _____,
(Ф.И.О., должность)

назначенная приказом _____ от « ____ » _____ 20__ г. № __, произвела расследование отказа _____.

(наименование объекта РТОП и авиационной электросвязи,

канала авиационной электросвязи)

Расследованием установлено:

1. Обстоятельства (информация о событии, характер отказа и его последствия, фамилии, инициалы ИТП) _____

2. Анализ (причины, ошибки ИТП, недостатки в организации работы и др. отклонения) _____

3. Классификация отказа (отказ объекта или средства, нарушение электроснабжения, повреждение линий связи, неправильные действия ИТП) _____

4. Влияние на управление воздушным движением _____

5. Вина ИТП _____

6. Выводы и заключение _____

7. Рекомендации _____

Председатель комиссии _____
(Ф.И.О., подпись)

Члены комиссии: _____
(Ф.И.О., подпись)

« ____ » _____ 20__ г.

СОГЛАСОВАНО
Начальник службы ЭРТОС

(подпись, инициалы, фамилия)
«__» _____ 20__ г.

УТВЕРЖДАЮ
Начальник центра (отделения) ОВД

(подпись, инициалы, фамилия)
«__» _____ 20__ г.

ПАСПОРТ
(типовой)

объекта _____
(наименование объекта)

(дата составления)

1. Общие сведения

Принадлежность объекта _____
(наименование центра, филиала, юридического лица)

Местонахождение объекта _____
(аэродром, населенный пункт, вертолетная или посадочная площадка)

Месторасположение объекта _____
(относительно взлетно-посадочной полосы (ВПП))

Документ о вводе объекта в эксплуатацию _____
(№, дата, выдавший орган)

Сведения о проектной документации (проекте размещения оборудования) _____
(наименование проекта, шифр, дата, № заключения экспертизы; дата, № документа об утверждении проекта (при наличии))

Вариант размещения _____
(стационарно, в контейнере, КУНГе)

Объект эксплуатируется _____
(с (без) постоянным (ого) присутствием (я) обслуживающего персонала)

2. Сведения об объекте

2.1. Перечень основных средств РТОП и авиационной электросвязи объекта

Тип изделия	Заводской номер	Год выпуска	Дата ввода в эксплуатацию	№ документа о присвоении (назначении) радиочастоты или радиочастотного канала	Дата окончания назначенного (продленного) срока службы (ресурса)	Количество продлений
1	2	3	4	5	6	7

2.2. Схема расположения объекта относительно ВПП (КТА аэродрома)

2.3. Схема электроснабжения объекта

2.4. Характеристики электроснабжения объекта

Категория надежности электроприемника	
Время перехода на резервное электроснабжение	
Количество централизованных источников электроснабжения	
Марка кабеля	
Длина кабеля	
Количество питающих кабелей	
Тип резервных источников электроснабжения: дизель – генератор химический источник тока система бесперебойного питания	
Наличие автоматического перехода на резервное электроснабжение	
Ответственный за электрохозяйство объекта	Должность, Ф.И.О., № приказа, дата

2.5. Характеристики линий связи и управления

№ кабеля	Трасса (направление)	Марка кабеля	Длина кабеля	Год ввода	Способ прокладки	Примечание
1	2	3	4	5	6	7

При наличии РРС и ЗССС

Тип РРС	
Расстояние до КДП	
Тип ЗССС	
Направление спутниковой связи	
Тип спутника связи	

2.6. Средства жизнеобеспечения персонала объекта

Кондиционирование	имеется (отсутствует)
Вентиляция	имеется (отсутствует)
Освещение	имеется (отсутствует)
Отопление	имеется (отсутствует)
Аварийное освещение	имеется (отсутствует)

2.7. Санитарно-эпидемиологическое заключение на проектную документацию и санитарно – эпидемиологическое заключение на эксплуатацию ПРТО (договора на получение заключения на эксплуатацию ПРТО).

2.8. Системы охранной, пожарной безопасности и охраны труда

Охранная сигнализация	имеется (отсутствует)
Пожарная сигнализация	имеется (отсутствует)
Система автоматического пожаротушения	имеется (отсутствует)
Вывод контрольно-приемных приборов охранной и пожарной сигнализации	На пульт _____
Наличие первичных средств пожаротушения	имеется (отсутствует)
Ответственный за состояние пожарной безопасности	Должность, Ф.И.О. № приказа, дата
Ответственный за организация охраны труда	Должность, Ф.И.О. № приказа, дата

2.9. Маркировочные знаки и устройства

Дневная	
Огни ЗОЛ	
По степени опасности поражения электрическим током	
По взрывопожарной и пожарной опасности и класс зоны по ПУЭ	

2.10. Ограждение объекта _____
(имеется, отсутствует)

2.11. Подъездные дороги к объекту _____
(имеются, отсутствуют)

Альтернативные способы доставки персонала и оборудования на объект (при отсутствии дорог) _____

3. Сведения о прохождении процедур сертификации

Инспекционная проверка (контроль), дата проведения	Сертификат	Дата выдачи	Срок действия	Введенные ограничения сферы деятельности

4. Перечень эксплуатационной документации объекта

Руководитель объекта _____
(подпись, инициалы, фамилия)

5. Лист регистрации изменений

№ п/п	Дата	Изменение	Подпись
1	2	3	4

Паспорт объекта подлежит корректировке при всех фактических изменениях, произошедших на объекте.

УТВЕРЖДАЮ
Руководитель организации (центра ОВД)

(подпись, инициалы, фамилия)

« ____ » _____ 20 ____ г.

АКТ
технического состояния
средства _____ на аэродроме (позиции) _____

Составлен « ____ » _____ 20 ____ г.

Комиссия в составе:
председателя _____
(Ф.И.О., должность)

членов: _____

(Ф.И.О., должность)

назначенная руководителем организации (центра ОВД), провела обследование технического состояния средства, выработавшего назначенный срок службы (ресурс) _____

1. Общие сведения о средстве и условиях эксплуатации:
 - наименование;
 - тип;
 - заводской номер;
 - дата выпуска;
 - дата ввода в эксплуатацию;
 - предприятие-изготовитель;
 - Сертификат годности объекта к эксплуатации № _____ от _____ 20 ____ г.;
 - сроки проведения различных видов ремонта;
 - наработка на момент обследования;
 - срок службы на момент обследования;
 - режим работы (круглосуточно, по расписанию, по заказу, по очереди с другими средствами аналогичного типа;
 - ограничения по использованию технических возможностей средства и их причины;
 - перемещения средства в процессе эксплуатации;
 - условия эксплуатации (размещение, электрическое питание и их соответствие требованиям эксплуатационной документации);
 - выполнение доработки по бюллетеням предприятия-изготовителя и рацпредложениям;

квалификация и специальная подготовка инженерно-технического персонала.

2. Состояние укомплектованности средства:

соответствие комплектности разделу формуляра «Комплект поставки»;

перечень недостающих блоков, узлов и причина;

перечень узлов, блоков, комплектующих изделий, замененных и восстановленных при ремонте.

Вывод.

3. Технические параметры средства:

соответствие технических параметров требованиям эксплуатационно-технической документации;

перечень параметров, не соответствующих требованиям эксплуатационно-технической документации.

Вывод.

4. Тактические параметры средства:

соответствие тактических параметров требованиям эксплуатационно-технической документации.

Вывод.

5. Техническое состояние средства:

износ механических и электромеханических узлов и агрегатов, наличие подтеков масла, коррозии, металлической стружки, забоин, вмятин, раковин, перекосов;

прочность соединений разъемов пайкой, сваркой, заклепками винтами, развальцовкой;

высыхание, растрескивание изоляции монтажных, силовых и радиочастотных кабелей внутри и вне изделия;

нарушение лакокрасочных покрытий деталей, блоков, агрегатов, кузовов;

состояние антенно-фидерных устройств;

потемнение и нарушение серебряных покрытий;

наличие трещин в изоляторах и пластмассовых деталях;

разрушение соединения пайкой;

состояние уплотнителей и герметизации;

наличие подгорелых комплектующих элементов.

Вывод.

6. Техническое состояние технологического оборудования:

оценка технического состояния аккумуляторов, кондиционеров, электроагрегатов и другого входящего в состав изделия вспомогательного оборудования.

Вывод.

7. Состояние контрольно-измерительных приборов:

работоспособность, наличие паспортов и прохождение периодических проверок контрольно-измерительных приборов.

Вывод.

8. Проверка запасного имущества и принадлежностей:

перечень запасных частей, инструмента и принадлежностей, отсутствующих в комплекте одиночного ЗИП;

перечень наиболее ненадежных и дефицитных комплектующих изделий.

Вывод.

9. Состояние эксплуатационно-технической документации: соответствие (не соответствие) комплектности эксплуатационно-технической документации или формуляру; оценка состояния эксплуатационно-технической документации; внесение в эксплуатационно-техническую документацию изменений по документации предприятия-изготовителя и рационализаторским предложениям.

Вывод.

10. Получение значений показателей безотказности средства: значения показателей наработки на отказ (неисправность) составляют: наработка на отказ (неисправность), указанная в эксплуатационно-технической документации на средство; наработка на отказ (неисправность) за период послегарантийного этапа эксплуатации; наработка на отказ (неисправность) за период эксплуатации при последнем продлении срока службы (ресурса).

Вывод.

Заключение комиссии

1. Предельное состояние по безотказности средства _____ заводской номер _____ не наступило (наступило).
2. Техническое состояние плат, блоков шкафов, устройств и комплектующих элементов удовлетворительное (не удовлетворительное).
3. Все технические и тактические параметры соответствуют (не соответствуют) требованиям эксплуатационно-технической документации.
4. Средство обеспечивает (не обеспечивает) выполнение своих эксплуатационных функций и может (не может) находиться в дальнейшей эксплуатации.
5. Изменение регламента ТО не требуется (требуется).
6. Комиссия считает возможным (не возможным) продлить срок службы (ресурс) на _____ года (лет) до _____ года.

Председатель комиссии _____
(Ф.И.О., подпись)

Члены комиссии: _____
(Ф.И.О., подпись)

«___» _____ 20 ___ г.

**ЖУРНАЛ
технического обслуживания и ремонта**

(наименование объекта)

(наименование организации (центра ОВД))

Начат «__» _____ 20__ г.
Окончен «__» _____ 20__ г.

Дата	Наименование средства, заводской номер	Виды ТО и ремонта	Перечень выполненных работ. Заключение о техническом состоянии. Подпись лица, проводившего ТО	Замечания
1	2	3	4	5

ЖУРНАЛ
учета средств измерений и контроля

Начат «___» _____ 20__ г.
Окончен «___» _____ 20__ г.

Наименование средств	Тип (шифр) средств	Заводской номер средства	Дата выпуска	Дата получения средства	Объект	Дата последней метрологической поверки	Планируемые даты последующей проверки	Примечания
1	2	3	4	5	6	7	8	9

ВАС