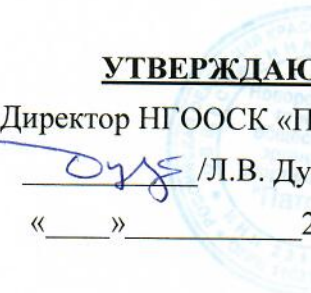


**УТВЕРЖДАЮ**

Исполнительный директор  
ОРОО «Федерация дзюдо России»

  
В.В. Хабиров  
2018 г.



**УТВЕРЖДАЮ**

Президент КРССО «Федерация дзюдо»

  
Р.М. Бабоян  
2018 г.



**УТВЕРЖДАЮ**

Директор НГООСК «Патриот»

  
/Л.В. Дученко  
«\_\_\_» \_\_\_\_\_ 2018 г.

**Положение о проведении Первенства России по дзюдо  
(КАТА-группа)  
среди юношей и девушек до 15 лет (2005-2006 г.р.)**

**I. ОБЩИЕ ПОЛОЖЕНИЯ**

Первенство России по дзюдо (КАТА-группа) среди юношей и девушек до 15 лет (2005-2006 г.р.) (далее – Соревнования) являются командными соревнованиями и проводятся в 2-х видах программ в соответствии с правилами соревнований Федерации дзюдо России (далее – ФДР) с дополнениями, утвержденными 6 октября 2016 года Президиумом ФДР, единым календарным планом Министерства спорта Российской Федерации на 2019 год.

Соревнования проводятся с целью развития и популяризации вида спорта «дзюдо» в Российской Федерации.

Задачами проведения соревнований являются:

- развитие детского дзюдо;
- повышение уровня спортивного мастерства занимающихся дзюдо;
- определение сильнейших детско-юношеских команд России.

**II. МЕСТО И СРОКИ ПРОВЕДЕНИЯ СОРЕВНОВАНИЙ**

Первенство России (КАТА-группа) среди девушек и юношей до 15 лет проводится с 22 по 25 марта 2019 года, по адресу: Краснодарский край, г. Новороссийск, пр-т Дзержинского, 245.

**III. ОРГАНИЗАТОРЫ СОРЕВНОВАНИЙ**

- ОРОО «ФДР» осуществляет строгий контроль;
  - Краснодарская региональная спортивная общественная организация «Федерация дзюдо»
  - основной организатор
  - НГООСК «Патриот» - соорганизатор;
  - Министерство спорта Краснодарского края – соорганизатор.
- Непосредственное проведение соревнований возлагается на судейскую коллегию, утвержденную Исполнительной дирекцией Федерации дзюдо России.

#### **IV. ОБЕСПЕЧЕНИЕ БЕЗОПАСНОСТИ УЧАСТНИКОВ И ЗРИТЕЛЕЙ, МЕДИЦИНСКОЕ ОБЕСПЕЧЕНИЕ СОРЕВНОВАНИЙ**

Соревнования проводятся на объектах спорта, включенных в Всероссийский реестр объектов спорта, в соответствии с Федеральным законом от 4 декабря 2007 года №329-ФЗ «О физической культуре и спорте в Российской Федерации», отвечающих требованиям соответствующих нормативных правовых актов, действующих на территории Российской Федерации по вопросам обеспечения общественного порядка и безопасности участников и зрителей, а также отвечающим требованиям правил по дзюдо.

Оказание скорой медицинской помощи осуществляется в соответствии с приказом Министерства здравоохранения и социального развития Российской Федерации от 09.08.2010г. № 613н «Об утверждении порядка оказания медицинской помощи при проведении физкультурных и спортивных мероприятий».

#### **V. ТРЕБОВАНИЯ К УЧАСТНИКАМ СОРЕВНОВАНИЙ И УСЛОВИЯ ИХ ДОПУСКА**

К соревнованиям допускаются две команды девушек и две команды юношей от каждого федерального округа, прошедшие отборочный соревновательный этап (Первенство ФО). Дополнительно осуществляется допуск команд юношей и девушек Краснодарского края и Центрального федерального округа, занявшие 1 и 2 места во Первенства России (КАТА-группа) по результатам комплексного зачета в двух видах программы в 2018 году.

В состав команды включаются 9 спортсменов (9 юношей или 9 девушек), руководитель делегации, тренер и судья. В составе команды допускается наличие запасных участников (замены участников производятся только в случае невозможности участия спортсменов из основного состава по медицинским показаниям). Девушки и юноши соревнуются отдельно.

Участники, тренеры и представители команд должны прибывать не позже официального дня приезда.

На соревнования допускаются спортсмены имеющие:

- российское гражданство;
- ученическую степень 4 КЮ (сведения о присвоении должны быть отражены в «Реестре присвоенных квалификационных степеней КЮ» размещенном на официальном сайте Федерации дзюдо России - [www.judo.ru](http://www.judo.ru) - раздел «Дзюдо для всех» - «Система КЮ и ДАН»);
- оригинал договора (полиса) страхования от несчастных случаев, жизни и здоровья в случае отсутствия оплаты членского взноса за 2019 год в установленном ФДР порядке.

Судьи должны прибывать на семинар не позже времени, указанного в официальном вызове. Судьи должны иметь дзюдоги белого цвета для участия в семинаре. Наличие судьи в составе команды обязательно.

## **VI. ПРОГРАММА СОРЕВНОВАНИЙ**

**22 марта 2019 г.** - день приезда спортивных делегаций.

**10.00 - 12.00** - работа комиссии по допуску;

**12.00 – 14.00** - перерыв в работе комиссии по допуску;

**14:00 – 18:00** - работа комиссии по допуску;

**12.00 - 15.00** - семинар судей и тренеров;

**19.00 - 20.00** - взвешивание участников соревнований;

**20.00** - собрание представителей команд, тренеров, судей;

- подведение итогов работы комиссии по допуску;

- жеребьевка.

Весовые категории участников командных соревнований:

юноши - 38кг, 42кг, 46кг, 50кг, 55кг, 60кг, 66кг, 73кг, +73кг;

девушки - 32кг, 36кг, 40кг, 44кг, 48кг, 52кг, 57кг, 63кг, +63кг.

**23 марта 2019 г.** - соревнования по демонстрации техники

дзюдо 2 КЮ (ката - командные соревнования)

**10.00** - начало соревнований.

**24 марта 2019 г.** - командные соревнования по олимпийскому дзюдо

**10.00** - начало соревнований.

**25 марта 2019 г.** - отъезд спортивных делегаций.

## **VII. УСЛОВИЯ ПОДВЕДЕНИЯ ИТОГОВ**

Команда-победитель в комплексном зачёте определяется по совокупности результатов выступления команд в двух видах программы т.е. по общей сумме очков, набранных командой в отдельных видах программы. В случае равенства суммы очков у двух или трёх команд победитель соревнований в комплексном зачёте определяется по лучшему результату команд в том виде программы, который проводится в заключительный день соревнований. Производится отдельный подсчёт очков команд юношей и команд девушек.

Стартовые места команд в каждом виде программы соревнований определяются путем компьютерной жеребьевки.

За 1 место в отдельном виде программы команда получает количество очков, соответствующее числу команд-участниц, за 2 место - на одно очко меньше, чем за первое, за 3 место - на одно очко меньше, чем за второе и т. д., а за последнее место команде дается одно очко.

**В соревнованиях по демонстрации техники дзюдо** каждая команда, прошедшая процедуру контроля документов и допущенная к соревнованиям, участвует в процедуре жеребьевки, в результате которой получает стартовый номер, соответствующий положению команды в стартовом протоколе хода соревнований и последовательности выступления команд в соревнованиях по демонстрации техники.

Порядок выполнения действий при демонстрации техники дзюдо указан в *Приложении №1* к настоящему положению.

Технические действия (7 бросков) технического комплекса 2 КЮ демонстрируются одновременно 4 парами спортсменов одной команды, но поочередно одним и другим спортсменами одной пары. Первый участник пары выполняет все технические действия комплекса в том порядке, который определяет руководитель татами, называя технические действия комплекса. После выполнения всех технических действий комплекса одним участником пары далее к демонстрации техники приступает второй участник пары.

Судейство осуществляют 4 судьи на татами, каждый из которых выставляет оценку одной паре от 0 до 2 баллов каждому из двух спортсменов одной пары за каждое техническое действие, а также, вместе с руководителем татами, выставляют итоговые оценки (от 0 до 2 баллов) всей команде за слаженность действий и общее впечатление. Бригада судей меняется на каждую пару команд. При этом необходимо учитывать следующие условия:

2 балла дается спортсмену за правильное выполнение технического действия;

1 балл начисляется спортсмену в случае выполнения технического действия с небольшими погрешностями такими, как

- явное «подыгрывание» со стороны УКЕ (самостоятельное падение);
- неправильный захват при выполнении технического действия;
- потеря равновесия с касанием татами при выполнении техники;
- ошибки при выполнении технических действий, но с сохранением общей структуры этих действий;
- развязанный пояс при выполнении технических действий;
- нарушения установленного этикета;

«0» баллов дается спортсмену за выполнение действия со значительными ошибками такими, как

- забытая техника (техника не выполнена);
- неправильная техника (выполнена другая техника);
- полная потеря равновесия (падение) при выполнении броска;
- ношение твердых предметов при выполнении технических действий;
- разговоры между УКЕ и ТОРИ, а также между спортсменами и тренерами (представителями) команд во время демонстрации технических действий.

Если в одной из команд отсутствует пара участников в соревнованиях по демонстрации техники дзюдо, то этой паре выставляются нулевые оценки за демонстрацию техники.

Кроме индивидуальных оценок каждого спортсмена команда получает оценку за слаженность и общее впечатление от 0 до 2 баллов.

Критериями этой оценки являются:

- соблюдение и правильное выполнение этикета всеми участниками команды;
- внешний вид всех участников команды (опрятный вид костюма, соблюдение норм личной гигиены);
- синхронность действий (перемещения, повороты, поклоны, принятие стоек и взятие захватов) всеми участниками команды;
- выполнение технических действий выполняется от центра татами к краям;
- поведение тренеров (представителей) команд при выполнении технических действий участниками команды.

По результатам предварительной части соревнований по демонстрации техники (по сумме очков, набранных спортсменами каждой команды) определяются три лучшие команды, которые участвуют в финальной части соревнований, причем, команда,

показавшая лучший результат в предварительной части соревнований, получает последний номер выступления в финальной части.

При равенстве суммы очков в соревнованиях по демонстрации техники дзюдо у двух и более команд победитель определяется по результатам демонстрации одной выбранной случайно парой участников из каждой команды трех выбранных случайно технических действий основного материала аттестационных требований на присвоение 2 КЮ.

Итоговый результат команд и распределение мест команд, выступающих в финальной части соревнований по демонстрации техники, определяется по сумме результатов в предварительной части и в финальной части соревнований.

**В командных соревнованиях по олимпийскому дзюдо** после прохождения процедуры контроля документов всех команд осуществляется процедура жеребьевки, в результате которой каждая команда, допущенная к соревнованиям, получает стартовый номер, обозначающий положение команды в стартовом протоколе хода соревнований.

В командных соревнованиях по дзюдо каждый спортсмен участвует в той весовой категории, в которой он официально взвесился.

Командные соревнования по дзюдо проводятся

- по олимпийской системе с утешением от полуфиналов при количестве команд 6 и более;
- по смешанной системе при количестве команд 5;
- по круговой системе при количестве команд 4 и менее.

Команда, набравшая больше побед, выигрывает командную встречу. При равенстве побед производится подсчет очков (учитывается качество побед). В случае равенства и этих показателей, по жребию определяются 3 весовые категории для повторных поединков, результаты которых определяют победителя командной встречи. В жеребьевке участвуют все категории, независимо от наличия или отсутствия заявленных в них участников. Перебарываются те участники, которые боролись в первых встречах.

## **VIII. НАГРАЖДЕНИЕ**

Команды девушек и команды юношей, занявшие 1 место в каждом виде программы и 1,2 и одно 3 места в общем зачете, награждаются кубками и дипломами Минспорта России.

Участники команд, занявшие 1,2 и одно 3 места в каждом виде программы и 1,2 и одно 3 места в общем зачете, награждаются медалями и дипломами Минспорта России по количеству весовых категорий.

## **IX. УСЛОВИЯ ФИНАНСИРОВАНИЯ**

Финансирование спортивного мероприятия осуществляется в соответствии с нормативно-правовым актом Минспорта России, регламентирующим финансовое обеспечение спортивных мероприятий за счет средств федерального бюджета на 2019 год.

Расходы по командированию на соревнования руководителей делегаций, тренеров, участников и судей в составе делегаций (проезд, питание, проживание и страховка) обеспечивают командирующие организации.

Дополнительное финансирование, связанное с организационными расходами по подготовке и проведению соревнований, обеспечивается за счет местных бюджетов, внебюджетных средств других участвующих организаций.

## **X. ЗАЯВКИ НА УЧАСТИЕ**

Предварительные заявки на участие в соревновании направляются в ФДР до 1 марта 2019 года по адресу: 119991, г.Москва, Лужнецкая наб., д.8, т/ф (495) 6370765 или по электронной почте [igarlevsky@judo.ru](mailto:igarlevsky@judo.ru)

Официальные заявки в двух экземплярах, заполненные машинописным текстом (фамилия, имя, отчество каждого спортсмена, тренера и представителя команды записываются в заявке полностью), а также требуемые документы должны быть представлены в комиссию по допуску в день официального приезда.

Каждый участник в возрасте 14 лет должен предоставить общероссийский паспорт, а участники не имеющие паспорта свидетельство о рождении (в подлиннике) и справку из школы с указанием года рождения с фотографией, заверенной гербовой печатью и подписанную директором (оттиск печати должен читаться на части фотографии), «Свидетельство» ФДР о присвоении 4 КЮ выданное не позднее 20 марта 2019 года и зачетную книжку спортсмена, подтверждающую присвоение соответствующего спортивного разряда, а также договор (оригинал) о страховании от несчастных случаев, жизни и здоровья (членам Федерации дзюдо России, зарегистрированным в личном кабинете на сайте [www.judo.ru](http://www.judo.ru) и оплатившим членский взнос за 2019 год договор о страховании не требуется). В случае временной регистрации на территории, где расположена школа, участник должен представить документ о временной регистрации с проживанием на этой территории не менее 6 месяцев до начала соревнований (выписка из домовой книги или иной официальный документ).

Представители команд несут персональную ответственность за подлинность документов, представленных в комиссию по допуску.

**УТВЕРЖДАЮ**

Исполнительный директор  
Общероссийской общественной  
организации «Федерация дзюдо России»

\_\_\_\_\_ В.В. Хабиров

« \_\_\_\_ » \_\_\_\_\_ 2019 г.

**ПОРЯДОК**  
**демонстрации техники бросков на Первенстве России**  
**по дзюдо (КАТА-группа) среди юношей и девушек до 15 лет**

**I. Введение**

Порядок демонстрации техники бросков (далее – Порядок) разработан в целях создания необходимых условий для формирования у дзюдоистов школьного возраста начальных знаний и умений в области демонстрации техники дзюдо, а также в целях обеспечения в дальнейшем успешного освоения ката дзюдо и выступления на соревнованиях по ката дзюдо различного ранга.

Для решения указанных задач при разработке настоящего Порядка требования к действиям спортсменов определялись с учетом положений Правил проведения соревнований по ката дзюдо, утвержденных Международной Федерацией Дзюдо (официальный сайт Федерации дзюдо России - [www.judo.ru](http://www.judo.ru)).

Демонстрация техники бросков включает в себя следующие основные этапы:

- выхода команды на татами и приветствие;
- демонстрация техники;
- приветствие и уход с татами.

Действия спортсменов и спортивных судей на всех этапах демонстрации техники описаны в разделе III настоящего Порядка и схематически изображены на рис. 1-4.

**II. Перечень сокращений и обозначений**

РТ – руководитель татами;

С1, С2, С3, С4 – боковые судьи;

ЗП – зона приветствия;

ЗГ – зона готовности;

ЗД-1, ЗД-2, ЗД-3, ЗД-4 – зоны демонстрации (непосредственного выполнения)

бросков;

ИП – исходное положение;

О1 – поперечная ось татами;

О2 – продольная ось татами;

○ – первый номер;

● – второй номер.

### **III. Описание действий при демонстрации техники**

1. После приглашения руководителя татами команды для демонстрации техники, члены команды строятся в одну шеренгу на расстоянии одного метра перед краем татами, в соответствии со схемой, изображенной на рис. 1, одновременно выполняют "рэй" и выходят на татами. Далее одновременно выполняют поворот направо (налево) от середины по четыре и начинают движение шагом в колонну по одному в обход татами и боковых судей с внешней стороны татами, набирают дистанцию примерно три шага и выстраиваются в шеренгу на линиях исходного положения лицом друг к другу (рис. 1).

2. После небольшой паузы спортсмены синхронно выполняют "рэй", одновременно выходят на соответствующие линии зон приветствия и принимают строевую стойку, выполняют поворот на 90 градусов лицом в сторону руководителя татами и выполняют "рэй", поворачиваются обратно лицом к друг другу и выполняют "рэй", шагом вперед с левой ноги перемещаются в зону готовности, принимая положение стойки "шизэнтай".

3. После небольшой паузы спортсмены синхронно перемещаются шагом к центру татами, принимают одноименные боковые стойки "миги/хидари шизэнтай" и берут основной (классический) захват.

4. После объявления техники руководителем татами первые номера синхронно начинают выполнение броска в своих зонах демонстрации в соответствии со схемой, изображенной на рис. 2.

5. Боковые судьи оценивают качество выполнения техники, удерживая судейские таблички в положении, обеспечивающем руководителю татами возможность фиксирования оценки. Спортсмены в это время занимают исходную позицию в своей центральной зоне, принимают одноименные боковые стойки "миги/хидари шизэнтай" и берут основной (классический) захват.

6. После объявления руководителем татами следующих техник первые номера и боковые судьи действуют в порядке, указанном в пунктах 4, 5.



7. После завершения первыми номерами демонстрации последней техники по команде руководителя татами "СМЕНА СУДЕЙ" боковые судьи принимают положение строевой стойки и одновременно переходят по часовой стрелке к следующему судейскому месту, принимают положение строевой стойки лицом к центру татами и одновременно садятся на стулья. Спортсмены в это время занимают прежнюю позицию в своей центральной зоне, принимают одноименные боковые стойки "миги/хидари шизэнтай" и берут основной (классический) захват.

8. По команде руководителя татами "ВТОРЫЕ НОМЕРА" участники команды меняются ролями (отпускают захваты, принимают стойку "шизэнтай", меняются местами, принимают одноименные боковые стойки "миги/хидари шизэнтай" и берут основной (классический) захват.

9. После объявления техники руководителем татами вторые номера синхронно начинают выполнение технического действия в своих зонах демонстрации в соответствии со схемой, изображенной на рис. 3. Демонстрация техники вторыми номерами осуществляется в таком же порядке, как и первыми.

10. После завершения вторыми номерами демонстрации последней техники спортсмены занимают свои исходные места на линии зоны готовности, принимают стойку "шизэнтай" лицом друг к другу, после небольшой паузы одновременно выполняют шаг назад с правой ноги, перемещаясь на линию зоны приветствия, принимают положение строевой стойки, выполняют "рэй", выполняют поворот на 90 градусов лицом в сторону руководителя татами, выполняют "рэй", поворачиваются лицом к друг другу, перемещаются шагом назад с правой ноги на линию исходного положения и уходят с татами, выполняя все действия в порядке, обратном выходу на татами (рис. 4).

#### **Примечания:**

1. Все действия спортсменами выполняются самостоятельно или в соответствии с указанными командами. Другие какие-либо команды и сигналы с чьей-либо стороны во время демонстрации техники не допускаются.

2. После выполнения броска ТОРИ контролирует УКЭ, фиксируя его руку между своих ног через захват на рукаве, спина прямая, взгляд ТОРИ должен быть направлен перед собой (не смотреть на УКЭ) для обеспечения контроля окружающего пространства.

3. Судейские таблички опускаются боковыми судьями в момент объявления следующей техники, по команде руководителя татами "СМЕНА СУДЕЙ" и после окончания демонстрации всех технических действий после того, как боковой судья убедился, что руководитель татами зафиксировал все оценки.

4. При оценке общего впечатления особое внимание уделяется на такие элементы

выступления членов команды, как поведение тренеров (представителей) команд, внешний вид всех участников команды, начало демонстрации каждой техники и последующее возвращение к поперечной оси татами, синхронность действий (перемещения, повороты, поклоны, принятие стоек и взятие захватов). При этом требования к синхронному выполнению действий при непосредственном выполнении броска не предъявляются.

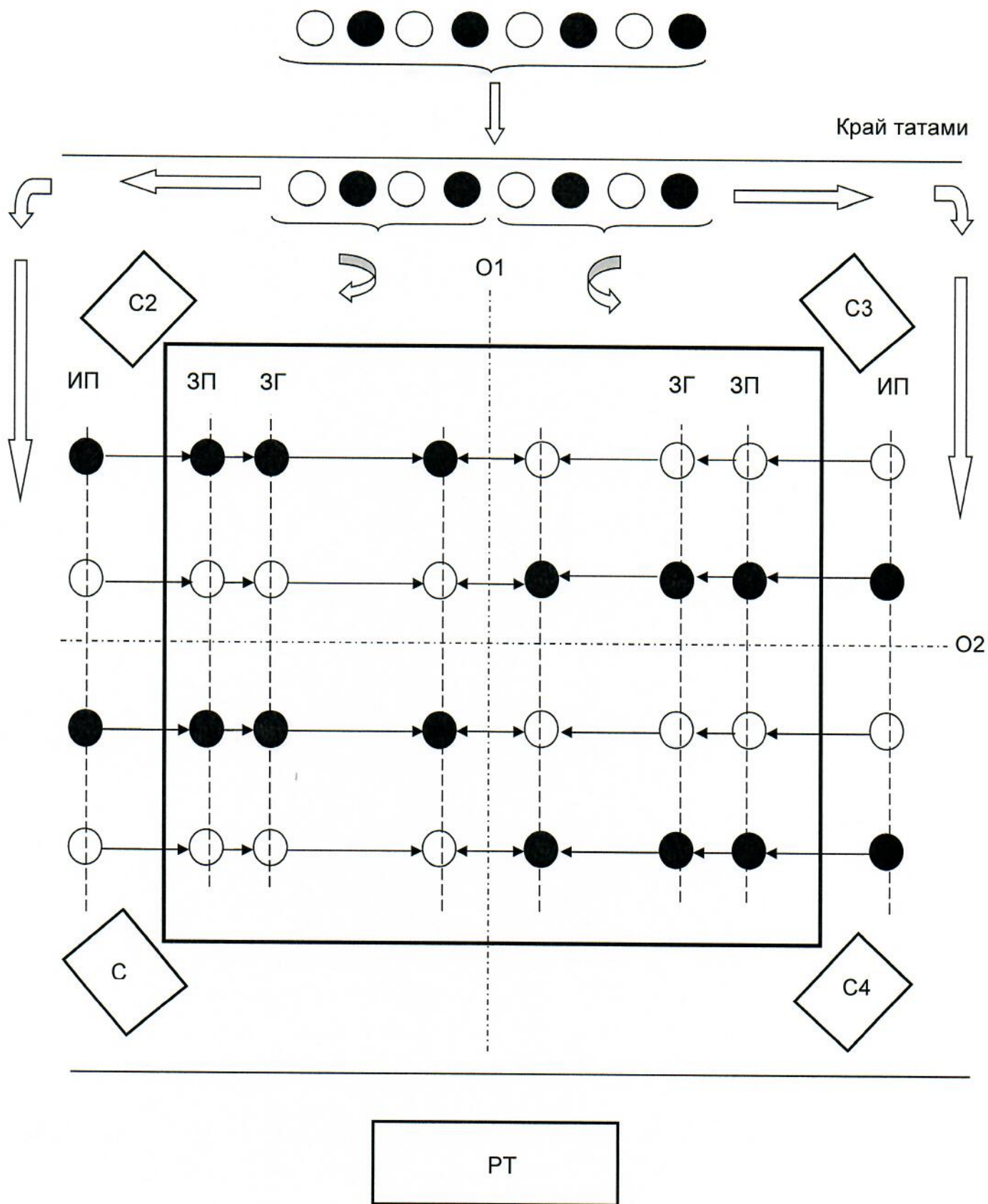


Рис. 1. Схема построения для выхода на татами, приветствия и  
взятия захватов

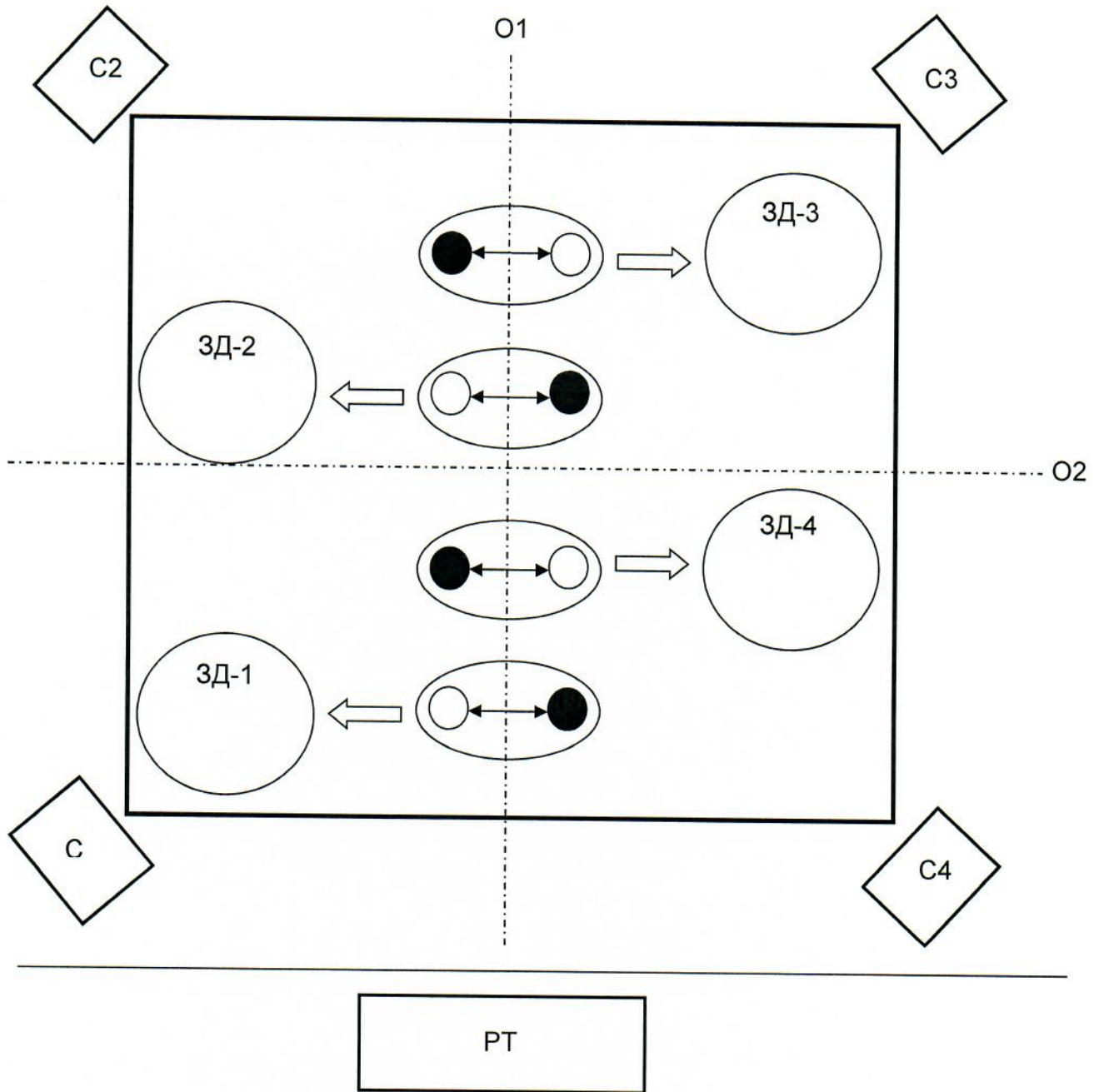


Рис. 2. Схема демонстрации техники первым номером

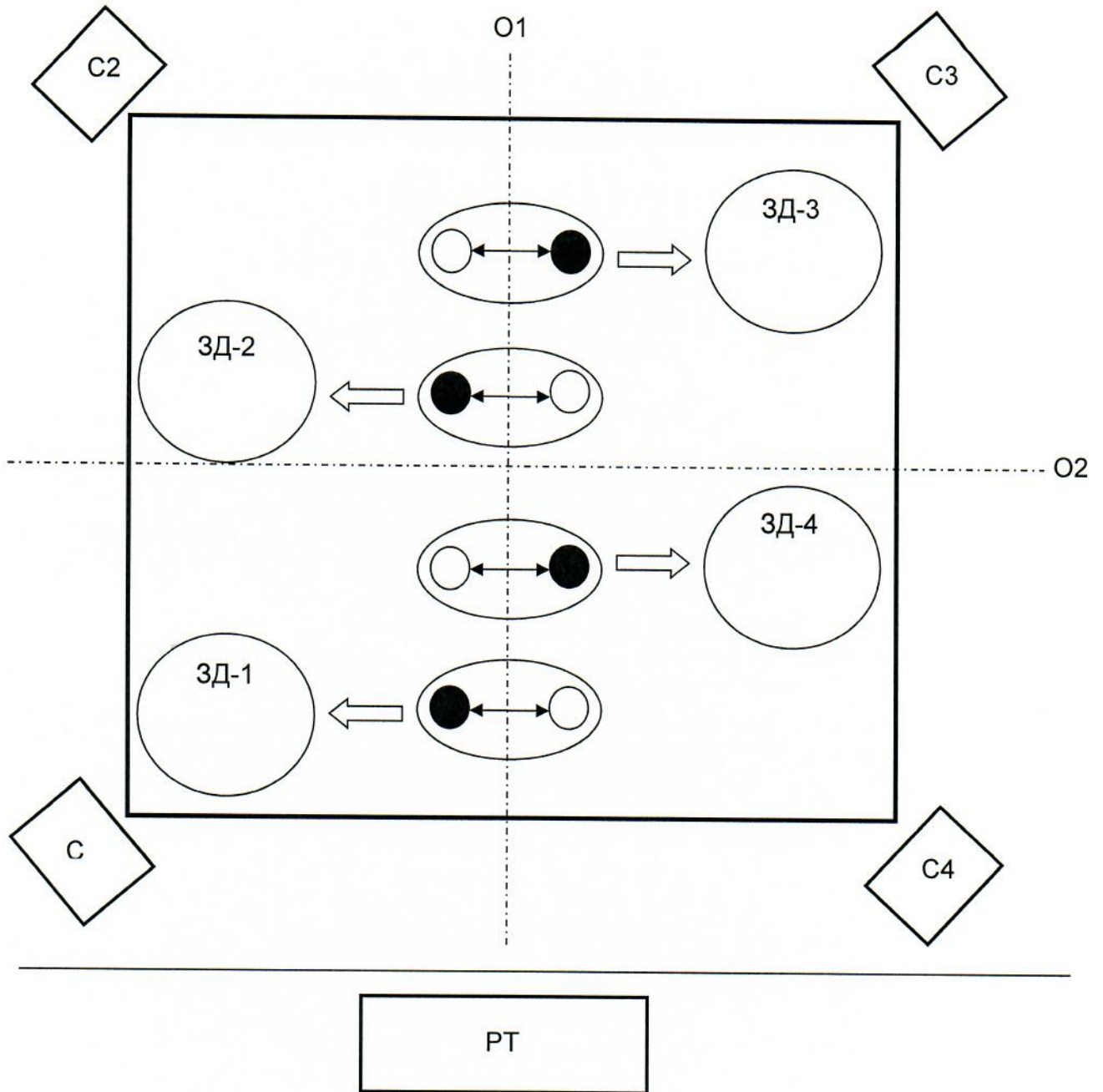


Рис. 3. Схема демонстрации техники вторым номером

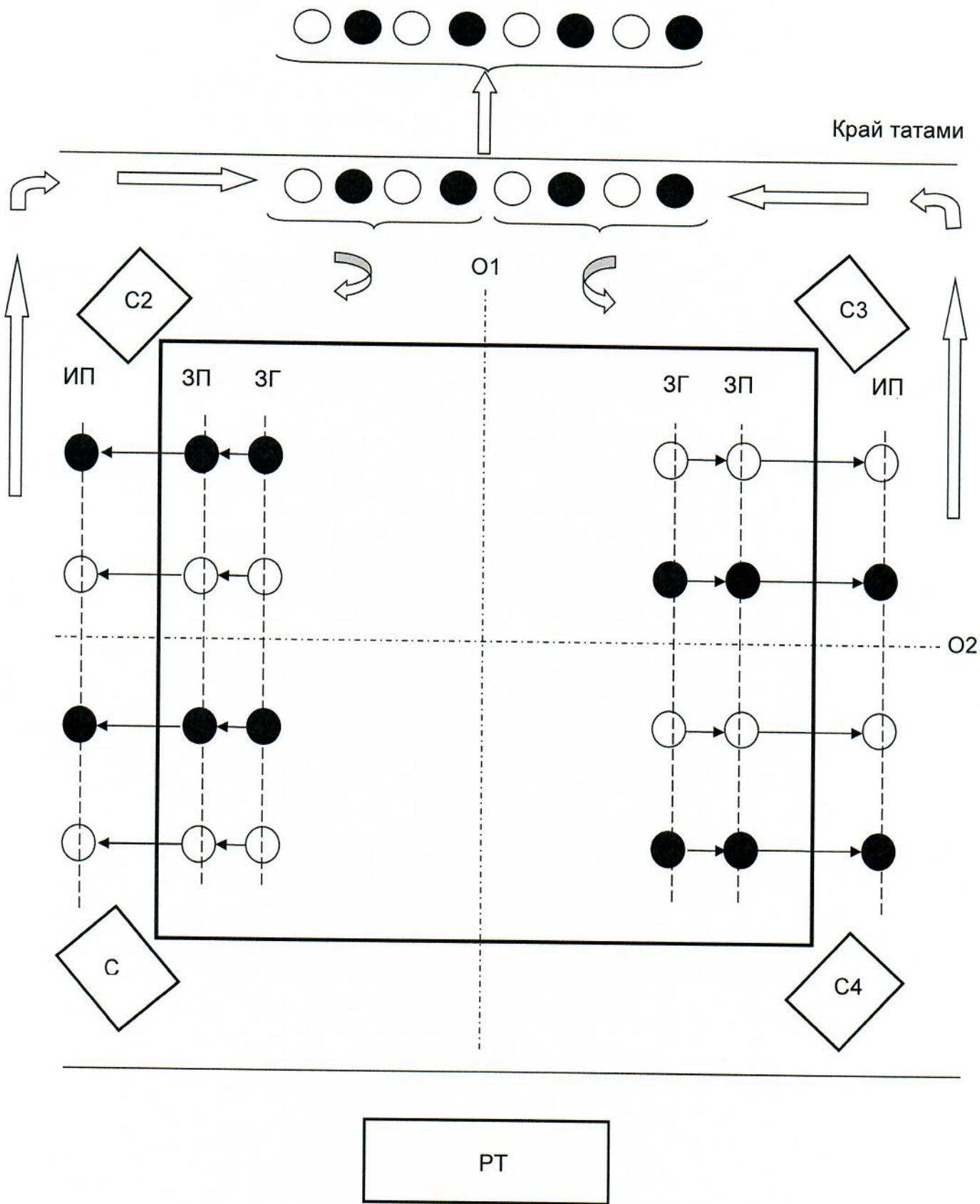


Рис. 4. Схема построения для приветствия и ухода с татами