

КАТАЛОГ

ЖЕЛЕЗНОДОРОЖНОЙ ТЕХНИКИ
И КОМПЛЕКТУЮЩИХ

АО «НАУЧНО- ПРОИЗВОДСТВЕННАЯ КОРПОРАЦИЯ
«УРАЛВАГОНЗАВОД»

ДИВИЗИОН
ЖЕЛЕЗНОДОРОЖНОЙ ТЕХНИКИ



УРАЛВАГОНЗАВОД

АО «Научно-производственная корпорация «Уралвагонзавод» - один из крупнейших машиностроительных комплексов России. На протяжении всей своей истории УВЗ славится высочайшим научно-техническим потенциалом, высококвалифицированным персоналом, мощной конструкторской и производственной базой, а также передовыми технологиями в проектировании наукоёмких изделий. Своими разработками корпорация внесла и вносит огромный вклад в развитие отечественного машиностроения. В линейке продукции УВЗ более 200 видов изделий самого разнообразного назначения. За 80-летнюю историю с конвейера головного предприятия корпорации – нижнетагильского Уралвагонзавода – сошло более миллиона вагонов.

Сегодня в состав корпорации входит около 40 промышленных предприятий, конструкторских бюро и научно-исследовательских институтов. Уралвагонзавод делает ставку на разработку и производство инновационной железнодорожной техники, на обеспечение современным и качественным подвижным составом магистралей России, а также стран ближнего и дальнего зарубежья. В составе корпорации - Уральское конструкторское бюро вагоностроения, которое является головным в данной отрасли и славится своими инновационными разработками. УВЗ эффективно работает на выполнение правительственной «Стратегии развития железнодорожного транспорта в Российской Федерации до 2030 года». Уралвагонзавод стал первым вагоностроительным предприятием на «пространстве 1520», запустившим в серийное производство полувагон нового поколения модели 12-196-01 на тележке

18-194-1 с осевой нагрузкой 25 тс и межремонтным пробегом 500 тыс. км. Следующим шагом стала разработка модификации полувагона модели 12-196-02 на тележках 18-194-1 с увеличенным объемом кузова до 94 м³, цистерны для нефтепродуктов модели 15-5157-04 и хоппера-минераловоза модели 19-5153-02 на тележках модели 18-194-1.

Чтобы достойно конкурировать на рынке, специалистами УВЗ ведутся работы в области создания и постановки на производство перспективных изделий и внедрения прогрессивных технологий, в том числе и композиционного материала. Впервые в мировой практике был разработан и изготовлен вагон-хоппер модели 19-5167 с кузовом из композитного материала с применением метода вакуумной инфузии. За его создание корпорация удостоена престижной международной премии JEC Award.

Корпорация является лидером грузового вагоностроения на «пространстве 1520», где каждый четвертый вагон выпускается под маркой УВЗ. За 80-летнюю историю с конвейера головного предприятия корпорации – нижнетагильского Уралвагонзавода – сошло более миллиона вагонов. УВЗ принадлежит рекорд России, СНГ и всего мирового вагоностроения в области производства подвижного состава.

В начале 2016 года Уралвагонзаводу выдан сертификат соответствия на контейнер-цистерну модели КЦХ.ПКМ-25/0,4 с котлом из композиционных материалов. Она предназначена для перевозки и хранения широкой номенклатуры химических продуктов. Применяемые композиционные материалы не восприимчивы к коррозии, что позволяет увеличить срок службы контейнера до 30 лет и значительно сокращает эксплуатационные расходы для собственников.

Основной тенденцией последних лет в железнодорожном транспорте является переход от универсальных к специализированным видам подвижного состава, которые оптимально подходят для перевозок отдельных видов грузов. В корпорации УВЗ за последние годы разработаны и сертифицированы несколько специализированных моделей вагонов: вагоны-хопперы для перевозки минеральных удобрений и цемента, цистерны для перевозки химических продуктов, платформа


для перевозки лесоматериалов и крупнотоннажных контейнеров, платформы для различных металлургических грузов и зерновозы.

На «Транспорте России – 2015» впервые представлена железнодорожная тележка модели 18-555 производства УВЗ. Она призвана заменить на железных дорогах все существующие тележки с осевой нагрузкой 23,5 тс и стандартным межремонтным пробегом при использовании в конструкции вагонов для перевозки легковесных грузов.

Также особое внимание в планах по развитию УВЗ уделяется масштабной реконструкции действующего производства, в рамках которой в эксплуатацию вводится уникальное современное оборудование и инновационные технологии, призванные в разы повысить качество и конкурентоспособность изделий подвижного состава корпорации на российском и мировом рынках.

Чтобы достойно конкурировать на рынке «пространства 1520», специалистами УВЗ ведутся работы в области создания и постановки на производство перспективных изделий и внедрения прогрессивных технологий.

СОДЕРЖАНИЕ



УНИВЕРСАЛЬНЫЕ
ПОЛУВАГОНЫ **05**

ВАГОНЫ-ЦИСТЕРНЫ **11**

ВАГОНЫ-ХОППЕРЫ **23**

ВАГОНЫ-ПЛАТФОРМЫ **28**

КОНТЕЙНЕРЫ-ЦИСТЕРНЫ **36**

ВАГОННЫЕ ТЕЛЕЖКИ **44**

КОМПЛЕКТУЮЩИЕ
ДЕТАЛИ И УЗЛЫ **49**

01

УНИВЕРСАЛЬНЫЕ ПОЛУВАГОНЫ

12¹⁹⁶

ПОЛУВАГОН С РАЗГРУЗОЧНЫМИ ЛЮКАМИ

ДЛЯ ПЕРЕВОЗКИ МАССОВЫХ НЕАГРЕССИВНЫХ НАСЫПНЫХ НЕПЫЛЕВИДНЫХ ГРУЗОВ



	12-196-01	12-196-02
Грузоподъемность, т, не более		75
Масса тары, т	24,3 ± 0,7	24,5 ± 0,5
Объем кузова, м ³	88	94
Высота от уровня головки рельса до верхней обвязки, мм	3784	3866
Ширина наружная по стойкам, мм	3142	3198
Длина по осям сцепления автосцепок, мм		13920
Количество разгрузочных люков, шт.		14
Максимальная расчетная статическая осевая нагрузка, кН (тс)		245 (25)
Модель тележки		18-194-1
Габарит кузова ГОСТ 9238-2013		1-T
Назначенный срок службы, лет		32
Назначенный пробег (межремонтный период) от постройки до первого деповского ремонта, тыс. км / лет		500/4

125190

ПОЛУВАГОН С ГЛУХИМ КУЗОВОМ

ДЛЯ ПЕРЕВОЗКИ УГЛЯ И ДРУГИХ НЕАГРЕССИВНЫХ ГРУЗОВ, НЕ ТРЕБУЮЩИХ ЗАЩИТЫ
ОТ АТМОСФЕРНЫХ ОСАДКОВ



Грузоподъемность, т, не более

77

Масса тары, т

22,5

Объем кузова, м³

95

Высота от уровня головки рельса до верхней обвязки, мм

3773

Ширина наружная по стойкам, мм

3198

Длина по осям сцепления автосцепок, мм

13920

Максимальная расчетная статическая осевая нагрузка, кН (тс)

245 (25)

Модель тележки

18-194-1

Габарит кузова ГОСТ 9238-2013

1-ВМ

Назначенный срок службы, лет

32

Назначенный пробег (межремонтный период)
от постройки до первого деповского ремонта, тыс. км / лет

500/6

12¹³²

ПОЛУВАГОН

08

ДЛЯ ПЕРЕВОЗКИ МАССОВЫХ НЕАГРЕССИВНЫХ НАСЫПНЫХ НЕПЫЛЕВИДНЫХ ГРУЗОВ



	12-132	12-132-03
Грузоподъемность, т, не более		69,5
Масса тары, т		24
Объем кузова, м ³		88
Высота от уровня головки рельса до верхней обвязки, мм	3784	3787
Ширина наружная по стойкам, мм		3158
Длина по осям сцепления автосцепок, мм		13920
Количество разгрузочных люков, шт.		14
Максимальная расчетная статическая осевая нагрузка, кН (тс)		230,5 (23,5)
Модель тележки	18-100	18-555 и 18-555-1
Габарит кузова ГОСТ 9238-2013		1-ВМ
Назначенный срок службы, лет	22	24
Назначенный пробег (межремонтный период) от постройки до первого деповского ремонта, тыс. км / лет	210/3	500/4

12 146

ПОЛУВАГОН СО СЪЕМНОЙ КРЫШЕЙ

ДЛЯ ПЕРЕВОЗКИ ГРУЗОВ, ТРЕБУЮЩИХ УКРЫТИЯ ОТ АТМОСФЕРНЫХ ОСАДКОВ



Грузоподъемность, т, не более	65,5
Масса тары, т	28
Объем кузова, м ³	88
Высота от уровня головки рельса до верхней обвязки, мм	3780
Ширина наружная по стойкам, мм	3158
Длина по осям сцепления автосцепок, мм	13920
Количество разгрузочных люков, шт.	14
Максимальная расчетная статическая осевая нагрузка, кН (тс)	230,5 (23,5)
Модель тележки	18-100
Габарит кузова ГОСТ 9238-2013	1-ВМ
Назначенный срок службы, лет	22
Назначенный пробег (межремонтный период) от постройки до первого деповского ремонта, тыс. км / лет	210/3

12581 01

ПОЛУВАГОН

10

ДЛЯ ПЕРЕВОЗКИ ПО ЖЕЛЕЗНЫМ ДОРОГАМ КОЛЕИ 1435 ММ МАССОВЫХ
НЕАГРЕССИВНЫХ НАСЫПНЫХ НЕПЫЛЕВИДНЫХ ГРУЗОВ



Грузоподъемность, т, не более	66,7
Масса тары, т	22,8 ± 0,5
Объем кузова, м ³	68
Высота от уровня головки рельса до оси сцепления автосцепки, мм	1040-1080
Ширина наружная по стойкам, мм	2990
Длина по осям сцепления автосцепок, мм	13920
Максимальная расчетная статическая осевая нагрузка, кН (тс)	220,5 (22,5)
Модель тележки	18-100 тип 2
Габарит кузова ГОСТ 9238-2013	RIV Appendix 2. Table 1.17
Назначенный срок службы, лет	26
Назначенный пробег (межремонтный период) от постройки до первого деповского ремонта, тыс. км / лет	210/3

02

ВАГОНЫ- ЦИСТЕРНЫ

15 5157 02

ВАГОН- ЦИСТЕРНА

12

ДЛЯ ТРАНСПОРТИРОВКИ НЕФТЕПРОДУКТОВ



Грузоподъемность, т, не более	68
Масса тары, т	25,70
Объем котла полный расчетный, м ³	87,16
Диаметр котла внутренний, мм	3200
Длина по осям сцепления автосцепок, мм	12020
Длина рамы, мм	10884
Максимальная расчетная статическая осевая нагрузка, кН (тс)	230 (23,5)
Модель тележки	18-100
Габарит кузова ГОСТ 9238-2013	1-ВМ
Назначенный срок службы, лет	32
Назначенный пробег (межремонтный период) от постройки до первого деповского ремонта, лет	3

15¹⁵⁶

ВАГОН- ЦИСТЕРНА

С ПАРООБОГРЕВАТЕЛЬНЫМ КОЖУХОМ ДЛЯ ПЕРЕВОЗКИ ВЯЗКИХ НЕФТЕПРОДУКТОВ



Грузоподъемность, т, не более	65
Масса тары, т	28,4
Объем котла полный расчетный, м ³	72,44
Диаметр котла внутренний, мм	3000
Длина по осям сцепления автосцепок, мм	12020
Длина котла, мм	10910
Максимальная расчетная статическая осевая нагрузка, кН (тс)	230 (23,5)
Модель тележки	18-100 тип 2
Габарит кузова ГОСТ 9238-2013	02-ВМ
Назначенный срок службы, лет	32
Назначенный пробег (межремонтный период) от постройки до первого деповского ремонта, тыс. км / лет	210/3

15⁵¹⁸¹

ВАГОН- ЦИСТЕРНА

14

ДЛЯ ПЕРЕВОЗКИ ХИМИЧЕСКИХ ГРУЗОВ



Грузоподъемность, т, не более

73,5

Масса тары, т

26,3

Объем котла полный расчетный, м³

76,3

Диаметр котла внутренний, мм

3000

Длина по осям сцепления автосцепок, мм

12020

Максимальная расчетная статическая осевая нагрузка, кН (тс)

245 (25)

Модель тележки

18-194-1

Габарит кузова ГОСТ 9238-2013

1-Т

Назначенный срок службы, лет

30

Назначенный пробег (межремонтный период)
от постройки до первого деповского ремонта, тыс. км / лет

500/4

15 588 01

ВАГОН- ЦИСТЕРНА

ДЛЯ СЖИЖЕННЫХ УГЛЕВОДОРОДНЫХ ГАЗОВ



Грузоподъемность, т, не более	52
Масса тары, т	37,5
Объем котла, м ³ - полный расчетный - полезный, не более	86,0 73,1
Диаметр котла внутренний, мм	3200
Длина по осям сцепления автосцепок, мм	12020
Длина по концевым балкам рамы, мм	10800
Максимальная расчетная статическая осевая нагрузка, кН (тс)	230,5 (23,5)
Давление, рабочее / пробное, МПа (кгс/см ²)	1,82 (18,5) / 2,65 ± 0,098 (26,9 ± 1)
Модель тележки	18-100
Габарит кузова ГОСТ 9238-2013	1-Т
Назначенный срок службы, лет	40
Назначенный пробег (межремонтный период) от постройки до первого деповского ремонта, тыс. км / лет	210/2

15 5183

ВАГОН- ЦИСТЕРНА

16

ДЛЯ ПЕРЕВОЗКИ АММИАКА



Грузоподъемность, т, не более	45,6
Масса тары, т	37,5
Объем котла, м ³ - полный расчетный - полезный, не более	86,0 73,1
Диаметр котла внутренний, мм	3200
Длина по осям сцепления автосцепок, мм	12020
Длина по концевым балкам рамы, мм	10800
Максимальная расчетная статическая осевая нагрузка, кН (тс)	230,5 (23,5)
Давление, рабочее / пробное, МПа (кгс/см ²)	2,033 (20,73) / 3,0 (30,6)
Модель тележки	18-100
Габарит кузова ГОСТ 9238-2013	1-Т
Назначенный срок службы, лет	40
Назначенный пробег (межремонтный период) от постройки до первого деповского ремонта, тыс. км / лет	210/2

15 5106

ВАГОН- ЦИСТЕРНА

ДЛЯ ПЕРЕВОЗКИ СЖИЖЕННОГО ПРИРОДНОГО ГАЗА И ЭТИЛЕНА



	СПГ	ЭТИЛЕН
Вместимость сосуда, м ³		65,4
Масса заливаемого продукта, т	23,56	31,66
Максимально допустимое рабочее давление в сосуде, МПа (кгс/см ²)		0,5 (5,1)
Время бездренажного хранения при подъёме давления от 0,05 МПа до 0,5 МПа, суток:	42	85
Допустимая температура стенки сосуда, °С		от - 196 до + 70
Тип изоляции		Волокнисто-вакуумная
Масса тары, т		40,45 ± 1,21
Расчетная статическая нагрузка от колесной пары на рельсы, максимальная, кН (тс)		230,3 (23,5)
Длина, мм:		
- по осям сцепления автосцепок		15090
- по концевым балкам рамы		13870 ± 10
- емкости		14144 ± 40
База, мм:		
- емкости		10000 ± 5
- тележки		1850 ⁺⁷ ₋₅
Модель тележки		18-100 тип 2
Габарит кузова по ГОСТ 9238-2013		02-ВМ
Назначенный срок службы, лет		20

15 150 05

ВАГОН- ЦИСТЕРНА

ДЛЯ ПЕРЕВОЗКИ МЕТАНОЛА



Грузоподъемность, т, не более	65
Масса тары, т	28,5
Объем котла, м ³	
- полный расчетный	85,6
- полезный, не более	83,9
Диаметр котла внутренний, мм	3200
Длина по осям сцепления автосцепок, мм	12020
Длина котла, мм	11094
Максимальная расчетная статическая осевая нагрузка, кН (тс)	230,5 (23,5)
Модель тележки	18-100 тип 2
Габарит кузова ГОСТ 9238-2013	1-Т
Назначенный срок службы, лет	24
Назначенный пробег (межремонтный период) от постройки до первого деповского ремонта, тыс. км / лет	210/2

15¹⁵⁷

ВАГОН- ЦИСТЕРНА

ДЛЯ ПЕРЕВОЗКИ ТЕХНИЧЕСКОЙ СЕРНОЙ КИСЛОТЫ



Грузоподъемность, т, не более	69
Масса тары, т	24,5
Объем котла полный расчетный, м ³	38,84
Диаметр котла внутренний, мм	2200
Длина по осям сцепления автосцепок, мм	12020
Длина котла, мм	10550
Максимальная расчетная статическая осевая нагрузка, кН (тс)	230 (23,5)
Модель тележки	18-100 тип 2
Габарит кузова ГОСТ 9238-2013	02-ВМ
Назначенный срок службы, лет	20
Назначенный пробег (межремонтный период) от постройки до первого депоовского ремонта, тыс. км / лет	210/2

15157 01

ВАГОН- ЦИСТЕРНА

ДЛЯ ПЕРЕВОЗКИ ОЛЕУМА



Грузоподъемность, т, не более

68

Масса тары, т

25,6

Объем котла полный расчетный, м³

38,84

Диаметр котла внутренний, мм

2200

Длина по осям сцепления автосцепок, мм

12020

Длина котла, мм

10608

Максимальная расчетная статическая осевая нагрузка, кН (тс)

230 (23,5)

Модель тележки

18-100 тип 2

Габарит кузова ГОСТ 9238-2013

02-ВМ

Назначенный срок службы, лет

20

Назначенный пробег (межремонтный период)
от постройки до первого деповского ремонта, тыс. км / лет

210/2

15 157 02

ВАГОН- ЦИСТЕРНА

ДЛЯ ПЕРЕВОЗКИ НАТРА ЕДКОГО ТЕХНИЧЕСКОГО



Грузоподъемность, т, не более	68
Масса тары, т	25,25
Объем котла полный расчетный, м ³	46
Диаметр котла внутренний, мм	2375
Длина по осям сцепления автосцепок, мм	12020
Длина котла, мм	10808
Максимальная расчетная статическая осевая нагрузка, кН (тс)	230 (23,5)
Модель тележки	18-100 тип 2
Габарит кузова ГОСТ 9238-2013	02-ВМ
Назначенный срок службы, лет	24
Назначенный пробег (межремонтный период) от постройки до первого деповского ремонта, тыс. км / лет	210/2

15 558C 04

ВАГОН- ЦИСТЕРНА

ДЛЯ ПЕРЕВОЗКИ И ХРАНЕНИЯ ЖИДКИХ КИСЛОРОДА, АЗОТА, АРГОНА



Вместимость, м ³		49,1
Масса тары, т		34,77 ^{+0,86} _{-0,46}
Масса заливаемого продукта (тн)	Кислорода	50,7
	Азота	35,5
	Аргона	57,6
Рабочее давление в сосуде, МПа		0,5
Температурный диапазон эксплуатации, °С		от -60 до +50
Время бездренажной транспортировки, сутки	Кислорода	88
	Азота	63
	Аргона	69
Вид теплоизоляции		Экранно-порошково-вакуумная
Назначенный срок службы, лет		28

03

ВАГОНЫ- ХОППЕРЫ

195153

ВАГОН-ХОППЕР СО СЪЕМНОЙ КРЫШЕЙ

ДЛЯ БЕСТАРНОЙ ПЕРЕВОЗКИ ОСНОВНЫХ ВИДОВ НЕСЛЕЖИВАЕМЫХ ГРАНУЛИРОВАННЫХ
ИЛИ ПОРОШКООБРАЗНЫХ СЫПУЧИХ ГРУЗОВ



Грузоподъемность, т, не более	70
Масса тары, т	23,5
Объем кузова, м ³	85
Высота от уровня верха головок рельсов до оси автосцепки, мм	1040-1080
Ширина наружная по стойкам, мм	3242
Длина по осям сцепления автосцепок, мм	13200
Количество люков, шт.	
- загрузочных	4
- разгрузочных	4
Максимальная расчетная статическая осевая нагрузка, кН (тс)	230 (23,5)
Модель тележки	18-100
Габарит кузова ГОСТ 9238-2013	1-ВМ
Назначенный срок службы, лет	26
Съемная крыша	Металлоконструкция
Назначенный пробег (межремонтный период) от постройки до первого деповского ремонта, тыс. км / лет	210/3

195153

01/02

ВАГОН-ХОППЕР СО СЪЕМНОЙ КРЫШЕЙ

ДЛЯ БЕСТАРНОЙ ПЕРЕВОЗКИ ОСНОВНЫХ ВИДОВ НЕСЛЕЖИВАЕМЫХ ГРАНУЛИРОВАННЫХ
ИЛИ ПОРОШКООБРАЗНЫХ СЫПУЧИХ ГРУЗОВ

	19-5153-01	19-5153-02
Грузоподъемность, т, не более	71	76
Масса тары, т	22,5	24,5
Объем кузова, м ³	86	85
Высота от уровня верха головок рельсов до оси автосцепки, мм	1040-1080	
Ширина наружная по стойкам, мм	3242	
Длина по осям сцепления автосцепок, мм	13200	
Количество люков, шт.		
- загрузочных		4
- разгрузочных		4
Максимальная расчетная статическая осевая нагрузка, кН (тс)	230 (23,5)	245 (25,0)
Модель тележки	18-100	18-194-1
Габарит кузова ГОСТ 9238-2013	1-ВМ	
Назначенный срок службы, лет	26	
Съемная крыша	Композиционная	Металлоконструкция
Назначенный пробег (межремонтный период) от постройки до первого деповского ремонта, тыс. км / лет	210/3	

19597

ВАГОН-ХОППЕР

26

ДЛЯ БЕСТАРНОЙ ПЕРЕВОЗКИ ЦЕМЕНТА ИЛИ ДРУГИХ НЕСЛЕЖИВАЕМЫХ СЫПУЧИХ ГРУЗОВ,
ТРЕБУЮЩИХ ЗАЩИТЫ ОТ АТМОСФЕРНЫХ ОСАДКОВ



Грузоподъемность, т, не более	73
Масса тары, т	20,5
Объем кузова, м ³	65
Высота от уровня верха головок рельсов до оси автосцепки, мм	1040-1080
Ширина наружная по стойкам, мм	3212
Длина по осям сцепления автосцепок, мм	12020
Количество люков, шт. - загрузочных - разгрузочных	3 4
Максимальная расчетная статическая осевая нагрузка, кН (тс)	230 (23,5)
Модель тележки	18-100
Габарит кузова ГОСТ 9238-2013	1-ВМ
Назначенный срок службы, лет	26
Назначенный пробег (межремонтный период) от постройки до первого деповского ремонта, тыс. км / лет	210/3

196870

ВАГОН-ХОППЕР

ДЛЯ ПЕРЕВОЗКИ ЗЕРНА



Грузоподъемность, т, не более

76,2

Масса тары, т

23,8

Объем кузова, м³

120

Высота от уровня верха головок рельсов до оси автосцепки, мм

1060

Ширина по раме, мм

3180

Длина по осям сцепления автосцепок, мм

14720

Количество люков, шт.

- загрузочных

5

- разгрузочных

6

Максимальная расчетная статическая осевая нагрузка, кН (тс)

245 (25)

Модель тележки

18-194-1

Габарит кузова ГОСТ 9238-2013

1-Т

Назначенный срок службы, лет

32

04

ВАГОНЫ- ПЛАТФОРМЫ

13192 01

УНИВЕРСАЛЬНЫЙ ВАГОН- ПЛАТФОРМА

ДЛЯ ПЕРЕВОЗКИ КОЛЕСНОЙ И ГУСЕНИЧНОЙ ТЕХНИКИ С ДЕРЕВЯННЫМ ПОЛОМ



Грузоподъемность при равномерно распределенном грузе, т, не более

72

Грузоподъемность при равномерно распределенном грузе на длине 3 м посередине, т, не более

45

Грузоподъемность при равномерно распределенном грузе посередине боковых балок на длине 4,3 м, т, не более

60

Масса тары, т

21,5 ± 0,5

Длина по осям сцепления автосцепок, мм

14620

Длина платформы по концевым балкам рамы, мм

13400

Ширина рамы по боковым балкам, мм

2870

Ширина платформы максимальная, мм

3141

Площадь пола, м², не менее

38,4

Материал пола

Деревянный настил

Назначенный срок службы, лет

32

Высота платформы до уровня настила пола, мм

1310

Назначенный срок службы до первого капитального ремонта, лет

15

Назначенный пробег, тыс. км / лет

- от постройки до первого деповского ремонта
- и от капитального до первого деповского ремонта
- между деповскими ремонтами

210/3

160/3

13198

ВАГОН- ПЛАТФОРМА

30

ДЛЯ ПЕРЕВОЗКИ ЛЕСОМАТЕРИАЛОВ И МАШИН НА КОЛЕСНОМ ХОДУ В ПРЕДЕЛАХ
ВНУТРЕННЕГО ГАБАРИТА

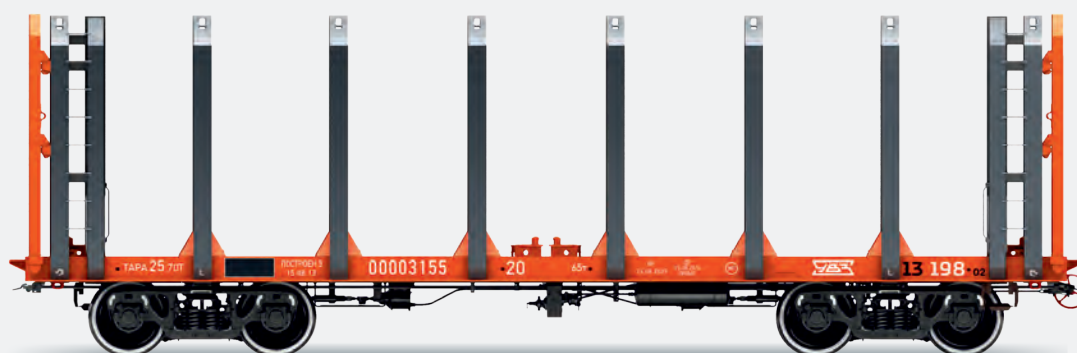


Грузоподъемность, т, не более	65
Масса тары, т	25
Длина по осям сцепления автосцепок, мм	13920
Длина платформы по концевым балкам рамы, мм	12700
Ширина наружная по стойкам, мм	3158
Высота от уровня головок рельсов до верхней части стойки, мм	4265
Высота платформы до уровня настила пола, мм	1240
Геометрический объем кузова, м ³	100
Максимальная расчетная статическая осевая нагрузка, кН (тс)	223 (22,63)
Модель тележки	18-100
Габарит кузова ГОСТ 9238-2013	1-ВМ
Назначенный срок службы, лет	32
Назначенный пробег (межремонтный период) от постройки до первого деповского ремонта, тыс. км / лет	210/3

13 198 02

ВАГОН- ПЛАТФОРМА

ДЛЯ ПЕРЕВОЗКИ ЛЕСОМАТЕРИАЛОВ И БОЛЬШЕГРУЗНЫХ КОНТЕЙНЕРОВ



Грузоподъемность, т, не более	65
Масса тары, т	25,7
Длина по осям сцепления автосцепок, мм	13920
Длина платформы по концевым балкам рамы, мм	12700
Ширина наружная по стойкам, мм	3158
Высота от уровня головок рельсов до верхней части стойки, мм	4265
Высота платформы до уровня настила пола, мм	1240
Геометрический объем кузова, м ³	100
Максимальная расчетная статическая осевая нагрузка, кН (тс)	224 (22,8)
Вариант погрузки контейнеров:	
- 40-футовые, шт.	1
- 20-футовые, шт.	2
Габарит кузова ГОСТ 9238-2013	1-ВМ
Назначенный срок службы, лет	32
Назначенный пробег (межремонтный период) от постройки до первого деповского ремонта, тыс. км / лет	210/3

23 592 02

ВАГОН- ПЛАТФОРМА

ДЛЯ ТЕХНОЛОГИЧЕСКИХ ПЕРЕВОЗОК ГОРЯЧИХ СЛИТКОВ
НА ПРОМЫШЛЕННЫХ ПРЕДПРИЯТИЯХ



Грузоподъемность, т, не более

90

Масса тары, т

30

Длина по осям сцепления автосцепок, мм

13920

Высота от уровня головок рельсов до верхней части опор, мм

1979

База, мм

8800

Максимальная расчетная статическая осевая нагрузка, кН (тс)

294 (30)

Модель тележки

18-5151

Конструкционная скорость, км/ч

15

23 599

ВАГОН- ПЛАТФОРМА

34

ДЛЯ ТРАНСПОРТИРОВАНИЯ СКРАПА В СОВКАХ СПЕЦИАЛЬНОЙ КОНСТРУКЦИИ
НА УЧАСТКАХ ПУТИ МЕТАЛЛУРГИЧЕСКИХ КОМБИНАТОВ,
ПРЕДУСМОТРЕННЫХ ТЕХНОЛОГИЧЕСКИМ МАРШРУТОМ ПРОИЗВОДСТВА



Грузоподъемность, т, не более	130
Масса тары, т	31
Длина по осям сцепления автосцепок, мм	13240
Высота от уровня головок рельсов до оси автосцепок, мм	1040-1080
База, мм	6750
Максимальная расчетная статическая осевая нагрузка, кН (тс)	265 (27)
Модель тележки	18-100, 18-5150
Конструкционная скорость, км/ч	35

23⁵¹⁶² 5164

ВАГОН- ПЛАТФОРМА

ДЛЯ ТЕХНОЛОГИЧЕСКИХ ПЕРЕВОЗОК ГОРЯЧЕЙ СЛЯБОВОЙ ЗАГОТОВКИ
НА ПРОМЫШЛЕННЫХ ПРЕДПРИЯТИЯХ

	23-5162	23-5162
Грузоподъемность, т, не более	105	90
Масса тары (с футеровкой), т	29,5 (34,5)	25 (30)
Длина по осям сцепления автосцепок, мм	13920	11220
Высота от уровня головок рельсов до верхней части опор, мм	2038	1926
База, мм	9000	7000
Максимальная расчетная статическая осевая нагрузка, кН (тс)	343 (35)	294 (30)
Модель тележки	18-194-1	18-194-1
Эксплуатационная скорость, км/ч	15	15

23⁵⁸⁵

ВАГОН- ПЛАТФОРМА

ДЛЯ ТЕХНОЛОГИЧЕСКИХ ПЕРЕВОЗОК ГОРЯЧИХ СЛИТКОВ И КВАДРАТНОЙ ЗАГОТОВКИ
НА ПРОМЫШЛЕННЫХ ПРЕДПРИЯТИЯХ

Грузоподъемность, т, не более	70
Масса тары, т	23,5 ± 0,5
Длина по осям сцепления автосцепок, мм	13920
Высота от уровня головок рельсов до оси автосцепки, мм	1040-1080
База, мм	8800
Максимальная расчетная статическая осевая нагрузка, кН (тс)	230 (23,5)
Модель тележки	18-100
Эксплуатационная скорость, км/ч	35

05

КОНТЕЙНЕРЫ- ЦИСТЕРНЫ

КЦХ ПКМ 25/0,4

КОНТЕЙНЕР- ЦИСТЕРНА

ДЛЯ ГРУЗОПЕРЕВОЗКИ АВТОМОБИЛЬНЫМ, ЖЕЛЕЗНОДОРОЖНЫМ, МОРСКИМ ТРАНСПОРТОМ
ОПАСНЫХ ГРУЗОВ (СОЛЯНОЙ КИСЛОТЫ, ОРТОФОСФОРНОЙ КИСЛОТЫ, НАТРА ЕДКОГО ТЕХНИЧЕСКОГО)



Типоразмер по ИСО	1CC
Код цистерны	L4DN
Тип и размер контейнера	22K2
Вместимость, м ³	24,0
Максимальная масса брутто, кг (не более)	36000
Масса тары, кг	4500 ±135
Материал обечайки	Полимерный композиционный материал
Рабочее давление в цистерне, МПа	0,4
Габаритные размеры, мм	6058 x 2438 x 2591
Температурный диапазон эксплуатации, °С	от -50 до +50
Допустимая масса при штабелировании, кг	192000
Подъем, крепление	С помощью фитингов
Назначенный срок службы, лет	30

КЦ 25/1,8

КОНТЕЙНЕР-ЦИСТЕРНА

А ТАКЖЕ МОДЕЛЬ **КЦ-25/1,8-НС; КЦ-25/1,8-ВС** —
ДЛЯ ПЕРЕВОЗКИ НЕОХЛАЖДЕННЫХ СЖИЖЕННЫХ ГАЗОВ



Типоразмер по ИСО	1CC
Тип по ООН	UNT50
Тип и размер контейнера	22K8
Вместимость, м ³	25
Максимальная масса брутто, кг (не более)	24000
Масса транспортируемого продукта, кг	17100
Масса тары, кг	6900
Материал	Сталь 10Г2ФБ, сталь 09Г2С-14
Рабочее давление в цистерне, МПа	1,8
Габаритные размеры, мм	6058 x 2438 x 2591
Температурный диапазон эксплуатации, °С	От -40 до +50
Допустимая масса при штабелировании, кг	192000
Подъем, крепление	С помощью фитингов
Назначенный срок службы, лет	20

КЦХ 25/0,4

КОНТЕЙНЕР-ЦИСТЕРНА

А ТАКЖЕ МОДЕЛИ КЦХ-25/0,4-01В; КЦХ-25/0,4-01Н; КЦХ-25/0,4-01ПМ; КЦХ-25/0,4В; КЦХ-25/0,4Н — ДЛЯ ПЕРЕВОЗКИ ХИМИЧЕСКИХ ПРОДУКТОВ КЛАССА ОПАСНОСТИ 3, 5, 6, 8 И 9



Типоразмер по ИСО	1СС
Тип по ООН	UNT11/UNT14
Тип и размер контейнера	22К2
Вместимость, м ³	25,0
Максимальная масса брутто, кг (не более)	30480/36000
Масса тары, кг	4800/4000
Материал контейнера-цистерны	Сталь 09Г2С или 12Х18Н10Т
Рабочее давление в цистерне, МПа	0,4
Габаритные размеры, мм	6058 x 2438 x 2591
Температурный диапазон эксплуатации, °С	от -40 до +50 или от -50 до +50
Допустимая масса при штабелировании, кг	192000
Подъем, крепление	С помощью фитингов
Назначенный срок службы, лет	20

КЦМ^{40/0,7}

КОНТЕЙНЕР-ЦИСТЕРНА

40

ДЛЯ СЖИЖЕННОГО ПРИРОДНОГО ГАЗА (СПГ)



Типоразмер по ИСО	1AA
Тип по ООН	UNT75
Тип и размер контейнера	42K7
Вместимость, м ³	40
Максимальная масса брутто, кг, не более	30480
Масса тары, кг	14660
Материал сосуда, трубопроводов и арматуры	Сталь 12X18Н10Т
Материал оболочки	Сталь 09Г2С-14
Материал испарителя	Сплав алюминиевый АМц ГОСТ 4784
Вид теплоизоляции	Экранно-вакуумная
Максимально допустимое рабочее давление, МПа	0,7
Габаритные размеры, мм	12192 x 2438 x 2591
Температурный диапазон эксплуатации, °С	от - 40 до + 50
Контрольное время удержания, суток, не менее	54
Допустимая масса при штабелировании, кг	192000
Подъем, крепление	С помощью фитингов
Назначенный срок службы, лет	20

ЕМКОСТИ ДЛЯ ХРАНЕНИЯ КРИОГЕННЫХ ПРОДУКТОВ

ДЛЯ ХРАНЕНИЯ СПГ, АЗОТА, АРГОНА, КИСЛОРОДА, ВОДОРОДА



Продукт

жидкие кислород, азот, аргон,
водород, СПГ

Геометрический объем сосуда, м³

до 250

Рабочее давление, МПа

до 2,0

Материал сосуда

нержавеющая сталь 12Х18Н10Т

Материал оболочки

низколегированная сталь 09Г2С

Арматура

ОАО «Уралкриомаш» или
Herose (Германия)

Тепловая изоляция

волокнисто-вакуумная,
экранны-вакуумная
или порошково-вакуумная

РЕЗЕРВУАРЫ

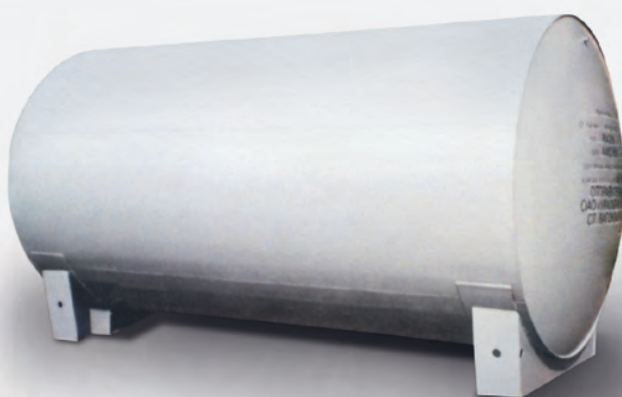
ДЛЯ ХРАНЕНИЯ СЖИЖЕННЫХ УГЛЕВОДОРОДНЫХ ГАЗОВ (СУГ)



Исполнение	Одностенные	Одностенные	Одностенные	Одностенные	Двустенные	Двустенные
Вместимость, м ³	11,76	20	50	100	11,76	20
Объем заполнения, кг/л (при K = 0,85)	5935	10100	25235	50100	5935	10100
Рабочее давление, МПа	1,16					
Температурный диапазон, °С	От -40 до +40					
Материал	Сталь 09Г2С					
Габаритные размеры						
Длина	4420	4960	11740	13014	4992	5100
Ширина	1748	2407	2417	3200	1848	2507
Высота	2448	3117	3117	3900	2548	3117
Масса, кг (не более)	2618	6700	13400	16000	4550	7100
Расчетный срок службы, лет	20	20	20	20	20	20

РЕЗЕРВУАРЫ

ДЛЯ ХРАНЕНИЯ СЖИЖЕННОЙ ДВУОКИСИ УГЛЕРОДА



Геометрический объем, рабочее давление	Исполнение	Тип изоляции	Материал сосуда	Габаритные размеры, мм	Масса, кг
V = 20 м ³ , Pp = 2,0 МПа	Горизонтальное	Без изоляции	09Г2С	ø2375 x 5200	6000
V = 31 м ³ , Pp = 1,75 МПа	Горизонтальное	Без изоляции	09Г2С	ø2375 x 5100	9322
V = 36 м ³ , Pp = 2,0 МПа	Горизонтальное	Без изоляции	09Г2С	ø2375 x 8700	10900
V = 45,7 м ³ , Pp = 2,0 МПа	Горизонтальное с коммуникациями и арматурой	Горизонтальное с коммуникациями и арматурой	09Г2С	ø2375 x 11350	23460
V = 51 м ³ , Pp = 1,85 МПа	Вертикальное	Без изоляции	09Г2С	ø2800 x 10000	13500
V = 55 м ³ , Pp = 2,2 МПа	Вертикальное	Без изоляции	09Г2С	ø2800 x 10750	15800
V = 110 м ³ , Pp = 2,0 МПа	Вертикальное	Без изоляции	09Г2С	ø3200 x 14600	29200

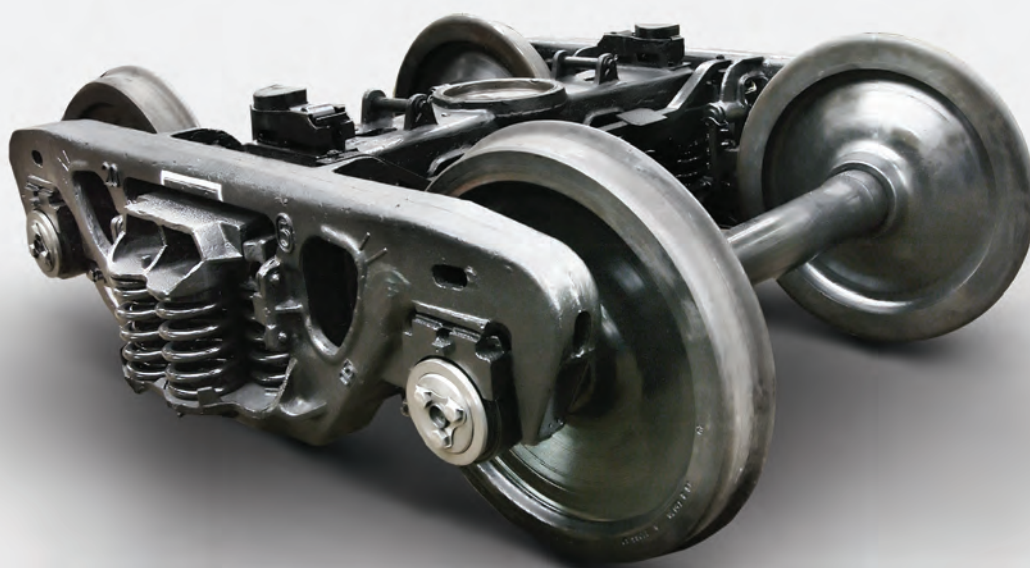
06

ВАГОННЫЕ ТЕЛЕЖКИ

18 194 01

ВАГОННАЯ ТЕЛЕЖКА ДВУХОСНАЯ

ДЛЯ ПОДКАТКИ ПОД ГРУЗОВЫЕ ВАГОНЫ,
ЭКСПЛУАТИРУЕМЫЕ НА МАГИСТРАЛЬНЫХ ЖЕЛЕЗНЫХ ДОРОГАХ

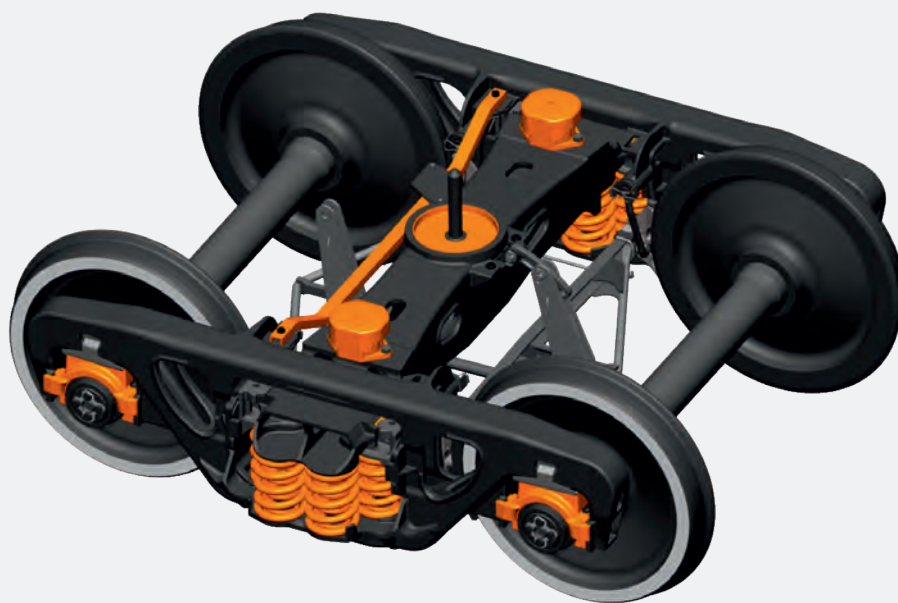


Масса, т	4,9
База, мм	1850
Ширина рельсовой колеи, мм	1520
Максимальная расчетная статическая осевая нагрузка, кН (тс)	245 (25)
Высота от уровня головок рельсов до опорной поверхности подпятника в свободном состоянии, мм	818
Расстояние между осями скользунов, мм	1524
Конструкционная скорость, км/ч	120
Гибкость рессорного подвешивания в вертикальной плоскости, м/МН (мм/т)	Под максимально допустимой нагрузкой брутто - 0,132 (1,29), под тарой - 0,243 (2,38)

18 555

ВАГОННАЯ ТЕЛЕЖКА ДВУХОСНАЯ

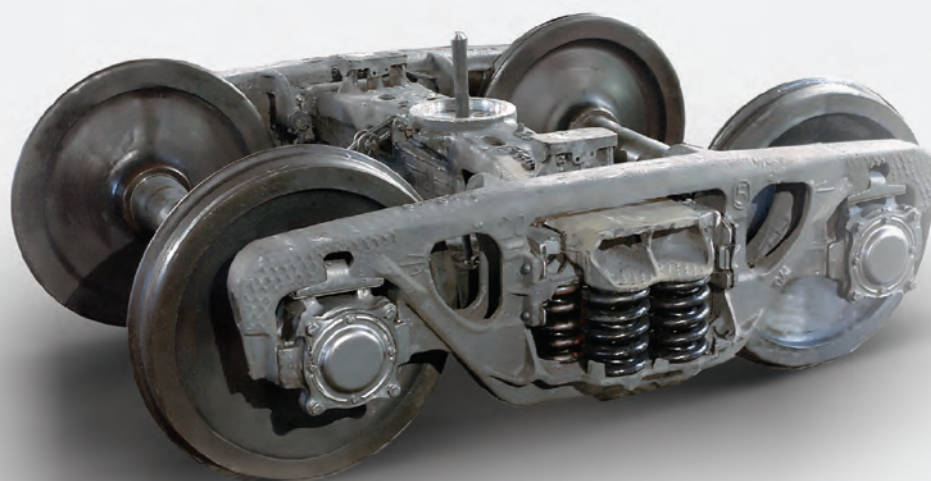
46



	18-555	18-555-1
Масса, т	4,68	4,8
База, мм		1850
Ширина рельсовой колеи, мм		1520/1435
Максимальная расчетная статическая осевая нагрузка, кН (тс)		230,5 (23,5)
Высота от уровня головок рельсов до опорной поверхности подпятника в свободном состоянии, мм		811
Расстояние между осями скользунов, мм		1524
Боковые скользуны		Упругие, постоянного контакта
Конструкционная скорость, км/ч		120
Колёсные пары	С цилиндрическими подшипниками в корпусе буксы	С двухрядными роликовыми коническими подшипниками кассетного типа 130 x 230 x 150 мм с адаптерами

18 100**ВАГОННАЯ
ТЕЛЕЖКА
ДВУХОСНАЯ**

ДЛЯ ПОДКАТКИ ПОД ГРУЗОВЫЕ ВАГОНЫ,
ЭКСПЛУАТИРУЕМЫЕ НА МАГИСТРАЛЬНЫХ ЖЕЛЕЗНЫХ ДОРОГАХ

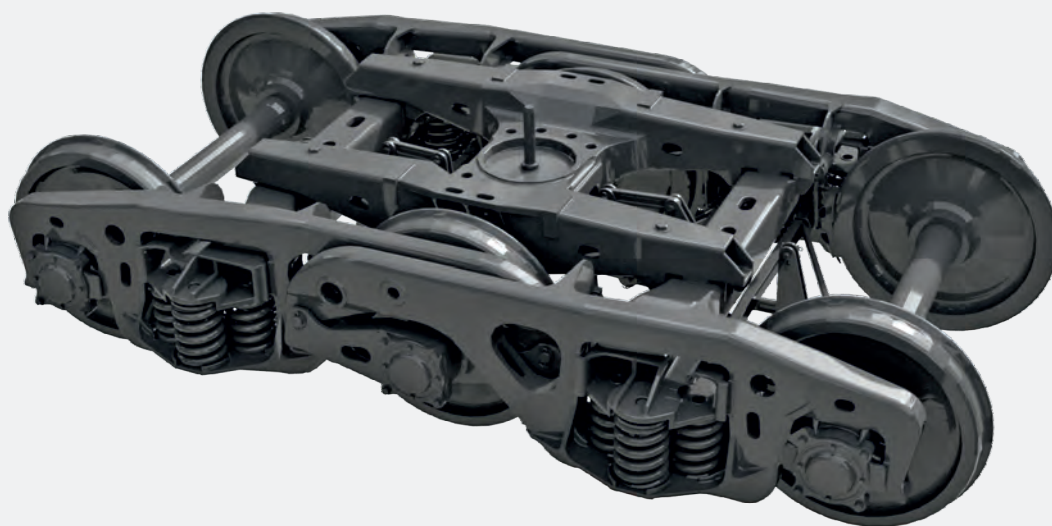


Масса, т	4,8
База, мм	1850
Ширина рельсовой колеи, мм	1520/1435
Максимальная расчетная статическая осевая нагрузка, кН (тс)	230 (23,5)
Высота от уровня головок рельсов до опорной поверхности подпятника в свободном состоянии, мм	806
Расстояние между осями скользунов, мм	1524
Конструкционная скорость, км/ч	120
Гибкость рессорного подвешивания в вертикальной плоскости, м/МН (мм/т)	0,114 (1,12)

18 522

ВАГОННАЯ ТЕЛЕЖКА ТРЕХОСНАЯ

18-522 – для подкатки под вагоны-самосвалы (думпкары),
ЭКСПЛУАТИРУЕМЫЕ НА ЖЕЛЕЗНЫХ ДОРОГАХ ГОРНОРУДНЫХ ПРЕДПРИЯТИЙ
18-522А – для подкатки под СНЕГООЧИСТИТЕЛИ И ВЕСОПОВЕРЧНЫЕ ВАГОНЫ



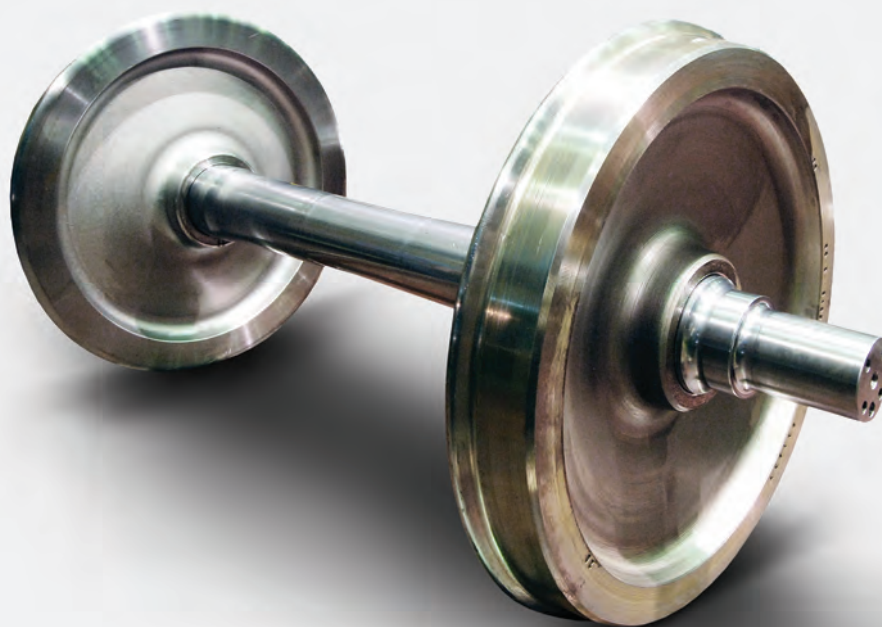
	18-522	18-522А
Масса, т	9,577	9,618
База, мм		3400
Ширина рельсовой колеи, мм		1520
Максимальная расчетная статическая осевая нагрузка, кН (тс)	245 (25)	216 (22)
Высота от уровня головок рельсов до опорной поверхности подпятника в свободном состоянии, мм		824
Расстояние между осями скользунов, мм	1210	1524
Конструкционная скорость, км/ч		120
Гибкость рессорного подвешивания в вертикальной плоскости, м/МН (мм/т)	0,045 (0,44)	0,077 (0,76)

07

КОМПЛЕКТУЮЩИЕ ДЕТАЛИ И УЗЛЫ

РУ1Ш⁹⁵⁷_Г
РВ2Ш⁹⁵⁷_Г

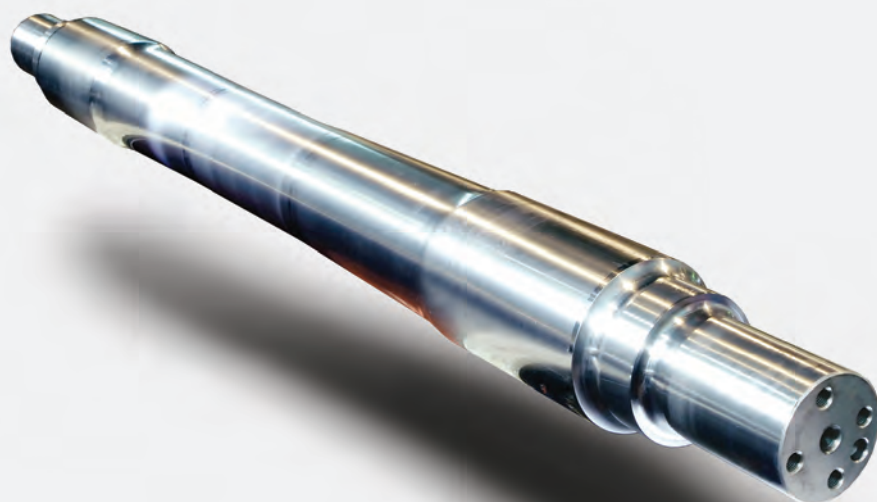
**КОЛЕСНАЯ
ПАРА**



Модель тележки	18-100, 18-578, 18-522	18-194-1
Колесная пара	РУ1Ш-957-Г	РВ2Ш-957-Г
Масса, кг	1178	1264
Максимальная статическая нагрузка, т	23,5	25
Ширина колеи, мм	1520 (1435)	1520 (1435)
Конструкционная скорость, км/ч	120	120

ОСЬ ЧИСТОВАЯ

КАЧЕСТВО И НАДЕЖНОСТЬ ВАГОННЫХ ОСЕЙ В УСЛОВИЯХ КОНВЕЙЕРНОГО ПРОИЗВОДСТВА ПРОВЕРЯЕТСЯ НА МЕХАНИЗИРОВАННОЙ ЛИНИИ ДЕФЕКТОСКОПИИ. ПРОВОДИТСЯ УЛЬТРАЗВУКОВОЙ И МАГНИТОПОРШКОВОЙ КОНТРОЛЬ.



Модель тележки	18-100, 18-578, 18-522	18-194-1
Климатическое исполнение	УХЛ по ГОСТ 15150-69	
Масса оси чистовая (черновая), кг	402 (537)	462 (600)
Максимальная статическая нагрузка, т	23,5	25
Диаметр шейки, мм	130	150
Диаметр подступичной части, мм	195	210
Длина, мм	2216	2246
Материал	Сталь ОС по ГОСТ 4728-2010	
Торцевое крепление	4 отверстия М20	3 отверстия М24

ОСЬ ЧЕРНОВАЯ



ЧЕРНОВЫЕ ОСИ ИЗГОТАВЛИВАЮТСЯ НА АВТОМАТИЗИРОВАННОЙ РАДИАЛЬНО-КОВОЧНОЙ МАШИНЕ SHP-32 ИЗ МАРТЕНОВСКОЙ ИЛИ НЕПРЕРЫВНОЛИТОЙ СТАЛИ

СА³

АВТОСЦЕПКА



ПРЕДНАЗНАЧЕНА ДЛЯ АВТОМАТИЧЕСКОГО СЦЕПЛЕНИЯ ЕДИНИЦ ПОДВИЖНОГО СОСТАВА, ВОСПРИЯТИЯ И ПЕРЕДАЧИ ПРОДОЛЬНЫХ УСИЛИЙ

Масса, кг **205,7**

РАМА БОКОВАЯ



Модель тележки

18-100

18-194-1

Масса, кг

420

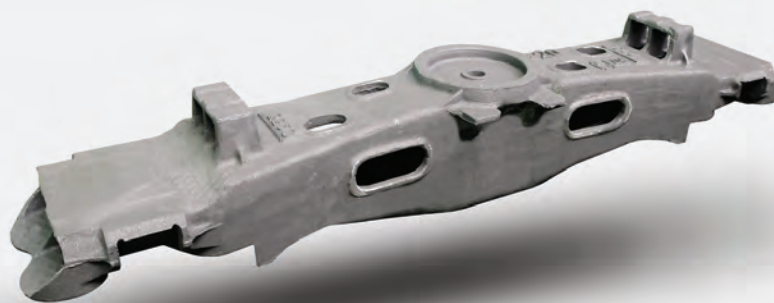
450

Материал

Сталь 20ГЛ

Сталь 20ГЛ

БАЛКА НАДРЕССОРНАЯ



Модель тележки

18-100

18-194-1

Масса, кг

520

580

Материал

Сталь 20ГЛ

Сталь 20ГЛ

АПЭ 95 УВЗ

ЭЛАСТОМЕРНЫЙ ПОГЛОЩАЮЩИЙ АППАРАТ

ЭЛАСТОМЕРНЫЙ ПОГЛОЩАЮЩИЙ АППАРАТ АПЭ-95-УВЗ КЛАССА Т2

ПРЕДНАЗНАЧЕН ДЛЯ УСТАНОВКИ НА ГРУЗОВЫЕ ВАГОНЫ, ПЕРЕВОЗЯЩИЕ
ЦЕННЫЕ И ОПАСНЫЕ ГРУЗЫ КЛАССОВ ОПАСНОСТИ 3, 4, 5, 8 И 9 ПО ГОСТ 19433-88.



Конструктивный ход, мм

95

Номинальная энергоемкость, кДж, не менее

110

Масса, кг

170

ХОМУТ ТЯГОВЫЙ

ПРЕДНАЗНАЧЕН ДЛЯ РАЗМЕЩЕНИЯ ПОГЛОЩАЮЩЕГО АППАРАТА
И ПЕРЕДАЧИ ТЯГОВЫХ УСИЛИЙ ОТ АВТОСЦЕПКИ



Габаритные размеры, мм

952 x 202 x 363

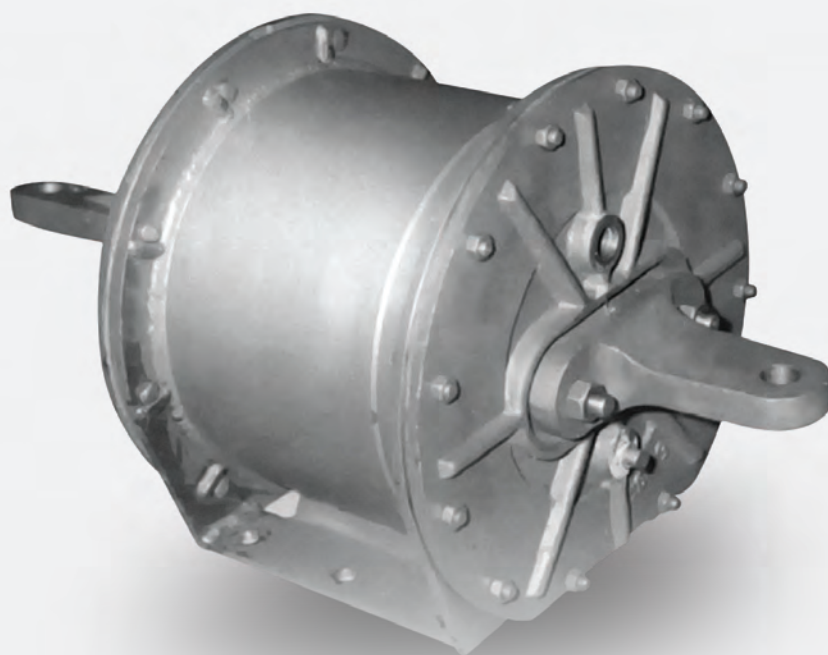
Масса, кг

102

155 УХЛ I

ЦИЛИНДР ТОРМОЗНОЙ

ПРЕДНАЗНАЧЕН ДЛЯ ПРЕОБРАЗОВАНИЯ ЭНЕРГИИ СЖАТОГО ВОЗДУХА В МЕХАНИЧЕСКОЕ УСИЛИЕ НА ШТОКЕ ПОРШНЯ, ВОЗДЕЙСТВУЮЩЕЕ НА ТОРМОЗНУЮ РЫЧАЖНУЮ ПЕРЕДАЧУ



Номинальный внутренний диаметр цилиндра, мм	356
Номинальный ход поршня, мм	240
Масса, кг (не более)	110
Номинальные габаритные размеры, мм	778 x 450 x 419
Показатели надежности:	
Установленная безотказная наработка циклов торможений, не менее	12000
98% ресурс циклов торможений, не менее	80000

АО «НАУЧНО-ПРОИЗВОДСТВЕННАЯ КОРПОРАЦИЯ «УРАЛВАГОНЗАВОД»

НИЖНИЙ ТАГИЛ 622007, Россия, Свердловская область,
Нижний Тагил, Восточное шоссе, 28
Телефон: +7 (3435) 344-209

МОСКВА 119049, Россия, Москва, ул. Б. Якиманка, 40
Телефон: +7 (495) 737-00-80

web@uvz.ru

uvz.ru

uralvagonzavod.com

Отдел сбыта гражданской продукции
Телефон: +7 (3435) 345-293 (бюро продаж),
345-016 (бюро маркетинга)

Отдел снабжения
Телефон: +7 (3435) 337-343

ООО «Уральское конструкторское
бюро вагоностроения»
Телефон: +7 (3435) 344-235

