

Not to be reproduced

- EN** Register your product guarantee today! See page 75 for info.
- DE** Registrieren Sie Ihr Produkt noch heute, um in den Vorzug weiterer Vorteile zu kommen! Siehe Seite 75 für weitere Infos.
- ES** Registra tu producto hoy mismo y activa tu garantía! Más información en la página 76.
- FR** Enregistrez votre produit dès aujourd'hui. Voir page 76.
- IT** Registra oggi la garanzia di autenticità del tuo prodotto ghd! Vai a pagina 77 per maggiori informazioni.
- SE** Registrera din ghd-produkt direkt och få ett äkthetsintyg! Se sida 77 för information.
- DK** Register dit ghd produkt nu og får bekræftelse på dets ægthed! Se side 78 for information.
- FI** Rekisteröi tuotteesi saadaksesi takuun voimaan jo tänään! katso sivu 78 lisätietoja.
- NO** Registrer ditt ghd produkt nå og få ditt ækthetsbevis i dag. Se 79 for mer informasjon.

ghd
air

professional hair dryer

190721 99300016013

important safety instructions, manufacturer's guarantee and how to register your product

Not to be reproduced

contents

EN English	3 - 10
Validate your guarantee	75
DE Deutsch	11 - 18
Ihre Garantie überprüfen	75
ES Español	19 - 26
Valida tu garantía*	76
FR Français	27 - 34
Enregistrez votre produit	76
IT Italiano	35 - 42
Convalida la garanzia	77
SE Svenska	43 - 50
Få din bekräftelse idag	77
DK Dansk	51 - 58
Få din bekræftelse i dag	78
FI Suomi	59 - 66
Vahvista sinun takuusi	78
NO Norsk	67 - 74
Få din bekrefteelse i dag	79

important safety instructions

Safety precautions

Before attempting to use this ghd hairdryer for the safety of both yourself and others, please read the safety precautions set out below carefully and follow them, without exception, at all times when using your ghd hairdryer.

CAUTION: Your hairdryer is a high performance, professional product and the nozzles get hot in use. **DO NOT** place on a heat sensitive surface. Allow to cool before touching.



This appliance can be used by children aged from 8 years and above and persons with reduced physical, sensory or mental capabilities or lack of experience and knowledge if they have been given supervision or instruction concerning use of the appliance in a safe way and understand the hazards involved, by a person responsible for their safety.

Children shall not play with the appliance.

Cleaning and user maintenance shall not be made by children without supervision.

When the hairdryer is used in a bathroom, unplug it after use since the proximity of water presents a hazard even when the hairdryer is switched off.

For additional protection, the installation of a residual current device (RCD) with an operating current not exceeding 30mA is advisable when using this product. Please contact an electrician for further details.

CAUTION: Never use the ghd hairdryer with wet hands, in, or near water or near baths, basins or other receptacles containing water (or any other liquid).

Always inspect your ghd hairdryer before use, and do not use it if it is damaged. If the power cord or plug is damaged it must be replaced by Jemella Ltd. Jemella Ltd will replace the product free of charge only if it is within warranty.

To reduce the risk of electrocution:

1. Do not use if the cord is damaged.
2. Do not pull or strain the power cord and do not unplug by pulling on the cord, rather disconnect the ghd flight by isolating the mains switch and then by removing the plug.
3. Do not use an electrical extension lead in conjunction with the ghd hairdryer.
4. Do not use at temperatures below 5°C and above 35°C.
5. Hold the ghd hairdryer by the handle; do not hold by the casing or concentrator nozzle, which can be hot.
6. Take care to avoid the hot surface of the ghd hairdryer coming into direct contact with the skin, in particular the eyes, ears, face and neck.
7. Never place the ghd hairdryer on any heat sensitive surface or cover it whilst in or immediately after use.

IMPORTANT: This ghd hairdryer is designed for 220-240V~, 50-60Hz. Do not use with any other power supplies other than that specified on the rating plate. Always check that the voltage of your electricity supply matches the voltage of your ghd hairdryer.

1. Do not use this product with a voltage inverter or any device designed to convert the electrical supply to 240V~ from a different source.
2. Your ghd product is a class II electrical appliance.
3. Any error when connecting the ghd hairdryer can cause irreparable harm, not covered by the guarantee.



warning: keep away from water

1. Do not store near water.
2. Do not immerse or put under running water, even for cleaning purposes.
3. Do not reach for the appliance if it has fallen into water.
4. Do not leave within the reach of children.



The ghd hairdryer must be unplugged from the mains socket,

1. Before cleaning and maintenance procedures.
2. If it is not working correctly.
3. As soon as you have finished using it.
4. If you leave the room, even momentarily.

The ghd hairdryer is equipped with a heat-sensitive safety cut out device. In the event of overheating (for example if the rear filter is blocked), the dryer's heater will stop automatically. This will cause the temperature of the heater to become cold and hot intermittently. Isolate the dryer from the mains supply and clean the filter. If problems persist, contact ghd Jemella Ltd, see contact details.

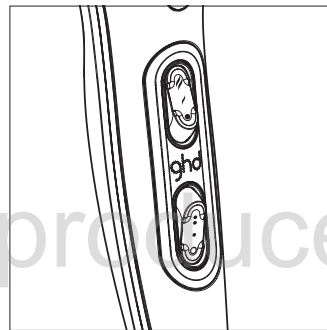
If your ghd hairdryer has broken or does not work correctly immediately stop using and contact ghd (Jemella Ltd), see contact details.

Your ghd hairdryer can only be repaired using specialist tools and by qualified experts at ghd.

CAUTION: Failure to comply with these safety precautions may result in electric shock or other injuries!

using your ghd hairdryer

1. After washing your hair, towel-dry it thoroughly.
2. Do not allow excess water from your hair or any other source to come into contact with the ghd hairdryer.
3. For fast drying, use the ghd flight without the styling nozzle.
4. Never cover the blower or intake opening.
5. Ensure that the air inlet filter is not and does not become blocked with fluff or hair.
6. When drying or styling, do not allow any of your hair to cover or come into contact with the air inlet filter at the back of your dryer.



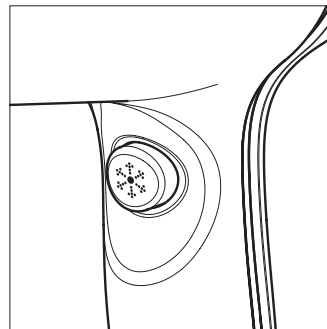
The upper switch on the back of the handle is for temperature setting:

- 🔥 = Maximum heat
- ⚡ = Medium heat
- = Cold air

The lower switch on the back of the handle is to set the fan speed:

- ⦿ = Max Speed
- ◐ = Medium Speed
- = Off

Any temperature and speed setting can be combined. The Ionic Technology function is always on.



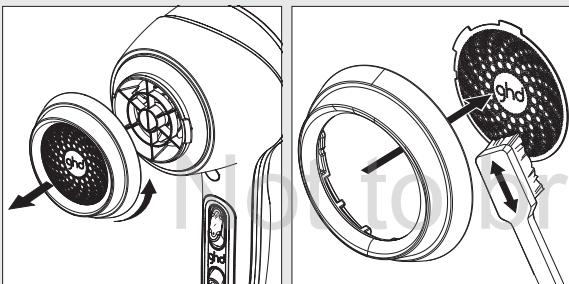
Cool Shot Button: The Cool Shot Button can be switched on at any setting. It's ideal to fix your style and shape your look.

Nozzles: A concentrator nozzle can be used to achieve better styling control through concentrating the air flow.

Note: The fit of a cold nozzle can be tight, particularly when the dryer and nozzle are new.

cleaning your ghd hairdryer

1. To ensure that your ghd hairdryer operates at the optimum efficiency, always ensure that the rear filter is kept clean by regularly cleaning it. Damage caused by failure to comply with these cleaning instructions is not covered by the manufacturer's guarantee.
2. To do this first unplug the hairdryer from the mains power supply.
3. Never immerse the appliance in water.
4. Do not use a steam cleaner.
5. Wipe the outside of the ghd hairdryer with a damp cloth. Do not use sharp or abrasive detergents or corrosive products.
6. Always use the ghd hairdryer with the genuine ghd filter.
7. Never operate the ghd hairdryer without a filter attached.



Rotate the ring with the air inlet filter counterclockwise and then remove.

Push out metal filter from rear housing. Rinse and dry the filter or take a soft brush and gently remove any dust and hair from it. After cleaning the filter, re-attach and secure by rotating clockwise.

storage

1. Always allow the ghd hairdryer to cool down before storing away.
2. When the ghd hairdryer has cooled down, fold the power cord in the same way as it was first delivered in its packaging. Do not wrap the power cord around the ghd hairdryer as this can strain the cord and cause premature power cord failure.

failure to operate

In the unlikely event that your ghd product does not operate correctly, check that the ghd product and mains power supply are switched on, and that power is available.

For UK plugs, please ensure that the fitted fuse is intact and functioning; if it is not, replace it with an identically rated British Standard Fuse.

If in doubt or for further advice please visit the help section of ghdhair.com or contact an approved ghd stockist or contact ghd customer services for further advice.

manufacturer's guarantee

All ghd electrical products are individually tested before leaving the factory. However in the unlikely event of the product proving defective due to faulty workmanship or materials, then, at its sole discretion, ghd will replace the product at no charge with an identical or equivalent product within one year from the original date of purchase. A replacement product assumes the remaining warranty of the original product or 180 days, whichever provides longer coverage for you. When a product is exchanged, any replacement item becomes your property and the replaced item becomes property of ghd.

To claim under this guarantee please visit ghdhair.com/returns and follow the on-screen instructions to complete your return. Please ensure that you include a proof of purchase with any returned product. Therefore please ensure you keep your proof of purchase in a safe place.

This guarantee only applies to genuine ghd products purchased through ghd-approved stockists, and does not cover products repaired or serviced by anyone other than ghd personnel or ghd representatives. Note that this guarantee may be invalidated where serial numbers or identification have been erased, damaged or modified. This does not affect your statutory rights.



If you do not have access to the internet please return your ghd electrical product to the closest ghd address as printed in this leaflet or on the packaging, together with your proof of purchase. For customers in Australia and New Zealand, please phone your closest ghd office on the number printed in this leaflet.

Australia Only

Our goods come with guarantees that cannot be excluded under the Australian Consumer Law. You are entitled to a replacement or refund for a major failure and for compensation for any other reasonably foreseeable loss or damage. You are also entitled to have the goods repaired or replaced if the goods fail to be of acceptable quality and the failure does not amount to a major failure.

recycling and disposal

Your ghd electrical product is classified as 'electrical or electronic equipment' and **must not be disposed of with other household or commercial waste at the end of its working life**. When you have no further use for your ghd product, please dispose of it according to your local authority's recycling procedure. For more information contact your local authority.

UK/EU Only

Your ghd electrical product should be disposed of in accordance with the WEEE directive (Waste Electrical and Electronic Equipment 2002/96/EC), which ensures that products are recycled using the best available methods and practices to minimise any potential damage to the environment. For more information, contact your local authority or the retailer from whom you purchased this product.

product compliance

All electrical products from Jemella Ltd are subjected to independent compliance testing by appointed government and EU approved bodies. Our products all comply with EN 60335-2-23 and carry the CE mark. Other approvals include South Africa, Australia and New Zealand

ghd UK Jemella Ltd

ghd UK: 0845 330 1133
ghd Republic of Ireland: +44 1924 423 400

ghd Returns

Phase 3 (Chilton House)
Sherwood Park
Annesley
Nottingham
NG15 0DJ
UK

ghd South Africa

ghd South Africa: 086 010 9366

ghd South Africa (Pty) Ltd

PO Box 818
Gillitts
3603
South Africa

ghd Australia

ghd Australia: 1300 443 424

Jemella Australia Pty Ltd

PO Box 15516
City East
Queensland 4002
Australia

ghd New Zealand

ghd New Zealand: 0800 880 209

Jemella New Zealand Ltd

ghd New Zealand
Private Bag 211030
Laurence Stevens Drive
Auckland 2154
New Zealand

ghd®



ghd and ghd are registered trade marks of Jemella Group Limited.

ghd air™

© Jemella Group Limited 2021.

ghdhair.com

Designed in Cambridge, UK.

Made in Hungary.

Model No. ghd air 1.0

Not to be reproduced

wichtig! bitte lesen sie diese sicherheitshinweise**Vorsichtsmaßnahmen**

Bevor Sie diesen ghd Haartrockner benutzen, lesen Sie bitte zu Ihrer eigenen und der Sicherheit anderer die unten aufgeführten Sicherheitshinweise sorgfältig durch und befolgen Sie sie ohne Ausnahme und immer, wenn Sie Ihren ghd Haartrockner benutzen.

Ihr Haartrockner ist ein professionelles Gerät mit sehr hoher Leistung und die Zentrierdüsen werden bei Verwendung heiß. Bitte **NICHT** auf eine hitzeempfindliche Oberfläche ablegen und erst abkühlen lassen, bevor Sie sie berühren.



Das Gerät kann durch Kinder ab 8 Jahren und Personen mit eingeschränkten physischen, sensorischen oder geistigen Fähigkeiten oder mit mangelnder Erfahrung/mangelndem Wissen benutzt werden, wenn sie durch eine für ihre Sicherheit zuständige Person beaufsichtigt werden oder von dieser Person Anweisungen erhalten, wie das Gerät sicher zu bedienen ist, und welche Gefahren bei nicht ordnungsgemäßer Bedienung bestehen.

Kinder dürfen mit dem Gerät nicht spielen.

Wartung oder Reinigung des Geräts dürfen nicht von Kindern ohne Aufsicht erfolgen.

Nach der Benutzung im Badezimmer nehmen Sie bitte den Haartrockner vom Stromnetz, da Wasser eine Gefahr darstellt, selbst wenn der Haartrockner ausgeschaltet ist.

Als zusätzliche Sicherheit empfehlen wir bei der Benutzung dieses Produkts die Installation einer Fehlerstrom-Schutzeinrichtung, deren Stromstärke 30mA nicht übersteigt. Bitte kontaktieren Sie einen zertifizierten Elektrofachmann für weitere Informationen.

VORSICHT: Benutzen Sie den ghd Haartrockner niemals mit nassen Händen, in oder in der Nähe von Wasser oder in der Nähe von Bädern, Becken oder anderen Behältern, die Wasser (oder jede andere Flüssigkeit) enthalten.

Inspizieren Sie Ihren ghd Haartrockner vor der Verwendung und benutzen Sie ihn niemals, wenn er beschädigt ist. Sollte das Stromkabel oder der Stromstecker beschädigt sein, muss dies zur Vermeidung von Gefährdungen von Jemella Ltd oder von einem ghd zertifizierten Fachhändler ausgetauscht werden.

Jemella Ltd ersetzt das Produkt nur innerhalb der Garantiezeit kostenlos.

Um das Risiko eines Stromschlags zu verringern:

1. Benutzen Sie das Gerät nicht, wenn das Kabel beschädigt ist.
2. Sie dürfen das Netzkabel nicht belasten oder daran ziehen und es auch nicht durch Ziehen am Netzkabel aus der Steckdose ziehen. Gehen Sie zum Ausschalten so vor, dass Sie den Hauptschalter des ghd Haartrockners auf Aus stellen und dann den Stecker aus der Steckdose ziehen.
3. Verwenden Sie kein elektrisches Verlängerungskabel in Verbindung mit dem ghd Haartrockner.
4. Benutzen Sie das Gerät nicht bei Temperaturen unter 5 °C und über 35 °C.
5. Halten Sie den ghd Haartrockner am Handgriff; halten Sie das Gerät nicht am Gehäuse oder der Zentrierdüse; diese kann sehr heiß sein.
6. Achten Sie darauf, dass die heiße Oberfläche des ghd Haartrockners nicht in direkten Kontakt mit der Haut, vor allem Augen, Ohren, Hals und Gesicht kommt.
7. Legen Sie den ghd Haartrockner niemals auf eine wärmeempfindliche Oberfläche und achten Sie darauf, das Gerät während oder sofort nach Gebrauch nicht abzudecken.

WICHTIG: Dieser ghd Haartrockner ist für den Einsatz mit 220-240 V~, 50-60Hz. Verwenden Sie kein anderes Netzteil, als das auf dem Etikett für die elektrische Ausstattung angegebene. Überprüfen Sie immer, ob die Stromspannung Ihres Stromnetzes der geforderten Spannung Ihres ghd Haartrockners entspricht.

1. Verwenden Sie dieses Produkt nicht mit einem Spannungswandler oder einem Gerät, das die Stromversorgung von 240 V~ in eine andere Spannung konvertiert.
2. Ihr ghd Produkt ist ein Klasse II Elektrogerät und sollte nicht geerdet sein.
3. Jeder Fehler beim Anschluss des ghd Haartrockners kann zu irreparablen Schäden führen, die nicht unter die Garantie fallen.



achtung: nicht mit wasser in verbindung bringen

1. Bewahren Sie das Gerät nicht in der Nähe von Wasser auf.
2. Nicht in Wasser eintauchen oder unter fließendes Wasser halten; auch nicht, um das Gerät zu reinigen.
3. Holen Sie das Gerät nicht heraus, wenn es ins Wasser gefallen ist.



4. Lassen Sie es nicht innerhalb der Reichweite von Kindern liegen.

Der ghd Haartrockner muss von der Netzdose getrennt werden;

1. vor der Reinigung und Wartung.
2. wenn er nicht richtig funktioniert.
3. sobald Sie ihn nicht mehr benutzen möchten.
4. wenn Sie den Raum verlassen - auch vorübergehend.

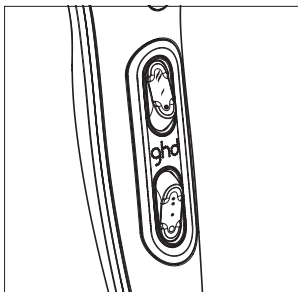
Der ghd Haartrockner verfügt über einen wärmeempfindlichen Abschaltmechanismus. Bei Überhitzung (z. B. wenn der hintere Filter blockiert ist), stoppt das Heizelement des Gerätes automatisch. Dies führt dazu, dass das Heizelement abwechselnd kalt und heiss wird. Trennen Sie den Haartrockner von der Steckdose und reinigen Sie den Filter. Wenn die Probleme weiterhin bestehen, wenden Sie sich an ghd (Jemella Ltd); siehe Ansprechpartner. Wenn Ihr ghd Haartrockner Bruchstellen aufweist oder nicht ordnungsgemäß funktioniert, benutzen Sie ihn auf keinen Fall mehr und kontaktieren Sie ghd (Jemella Ltd); siehe Ansprechpartner.

Ihr ghd Haartrockner kann nur mit speziellen Werkzeugen und von qualifizierten Experten von ghd repariert werden.

VORSICHT: Das Missachten dieser Sicherheitsmaßnahmen kann zu elektrischen Schlägen oder anderen Verletzungen führen!

einsatz ihres ghd haartrockners

1. Trocknen Sie Ihre Haare nach dem Waschen mit einem Handtuch gründlich ab.
2. Achten Sie darauf, dass kein überschüssiges Wasser aus Ihren Haaren oder von einer anderen Quelle mit dem ghd Haartrockner in Kontakt kommt.
3. Für ein schnelleres Trocknen, verwenden Sie den ghd Haartrockner ohne die Zentrierdüsen.
4. Verdecken Sie niemals das Gebläse oder den Lufteinlass.
5. Stellen Sie sicher, dass der Luftfilter nicht durch Flusen oder Haare blockiert werden kann oder ist.
6. Achten Sie beim Trocknen oder Stylen darauf, dass Ihre Haare nicht mit dem Luftfilter auf der Rückseite des Trockners in Kontakt kommen.



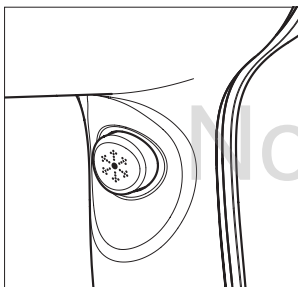
Der obere Schalter auf der Rückseite des Griffs ist für die Temperatureinstellung:

- ☯ = Maximale Wärme
- ☯ = Mittlere Wärme
- = Kalte Luft

Der untere Schalter auf der Griffrückseite ist für die Regulierung der Gebläsegeschwindigkeit:

- = Maximale Geschwindigkeit
- = Mittlere Geschwindigkeit
- = Aus

Alle Temperaturen und Geschwindigkeiten können kombiniert werden. Die Funktion der Ionen-Technologie ist immer eingeschaltet.



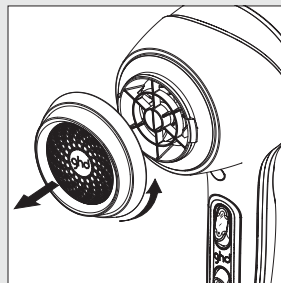
Kaltschalter: Der Kaltschalter kann jederzeit bei jeder Einstellung eingeschaltet werden. Ideal, um das Haarstyling zu fixieren.

Düsenaufsatz: Mit einem Konzentratoraufsatz kann der Luftstrom gebündelt werden. Dies ermöglicht eine bessere Kontrolle beim Stylen.

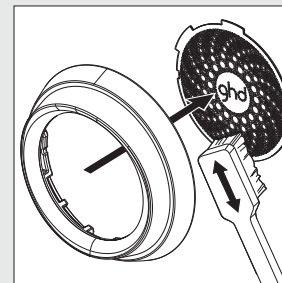
Anmerkung: Ein kalter Düsenaufsatz liegt unter Umständen sehr eng an, insbesondere bei einem neuen Trockner und Düsenaufsatz.

reinigung ihres ghd haartrockners

1. Um sicherzustellen, dass Ihr ghd Haartrockner mit optimaler Effizienz arbeitet, sorgen Sie dafür, dass der hintere Filter durch regelmäßige Reinigung sauber gehalten wird. Schäden, die durch die Nichteinhaltung dieser Reinigungshinweise auftreten, fallen nicht unter die Herstellergarantie.
2. Um dies zu tun, trennen Sie zuerst den Haartrockner von der Steckdose.
3. Tauchen Sie das Gerät nie in oder unter Wasser.
4. Verwenden Sie keinen Dampfreiniger.
5. Wischen Sie das äußere Gehäuse des ghd Haartrockners mit einem feuchten Tuch ab. Verwenden Sie keine scharfen oder aggressiven Reinigungsmittel oder ätzende Produkte.
6. Verwenden Sie den ghd Haartrockner immer mit dem originalen ghd Filter.
7. Benutzen Sie den ghd Haartrockner nie ohne einen aufgesetzten Filter.



Drehen Sie den Ring mit dem Luftfilter gegen den Uhrzeigersinn und entfernen Sie ihn dann.



Drücken Sie den Metallfilter aus dem hinteren Gehäuse. Spülen Sie den Filter unter laufendem Wasser ab und trocknen Sie ihn dann oder nehmen Sie eine weiche Bürste und entfernen Sie vorsichtig den Staub und alle Haare. Nach der Reinigung des Luftfilters bringen Sie ihn wieder an und sichern ihn durch Drehen im Uhrzeigersinn.

lagerung

1. Lassen Sie den ghd Haartrockner immer vollständig abkühlen, bevor Sie ihn weglegen.
2. Wenn der ghd Haartrockner abgekühlt ist, legen Sie das Netzkabel so zusammen, wie es beim ersten Mal in der Lieferverpackung war. Wickeln Sie das Kabel nicht um den ghd Haartrockner, da dies die Schnur belasten und dazu führen kann, dass das Kabel vorzeitig verschleißt.

funktionsversagen

Im unwahrscheinlichen Fall, dass Ihr ghd Produkt nicht korrekt funktioniert, überprüfen Sie bitte die Stromversorgung und ob Ihr Produkt angeschaltet und korrekt an die Stromversorgung angeschlossen ist.

Im Zweifelsfall oder um weitere Ratschläge einzuholen besuchen Sie die Hilfeseite von ghdhair.com bzw. nehmen Sie mit einem von ghd zugelassenen Fachhändler oder mit dem ghd Kundendienst Kontakt auf.

produktgarantie

Die ghd Deutschland GmbH, Dornhaldenstr. 10/1, 70199 Stuttgart (nachfolgend „ghd“) garantiert dem Endkunden (nachfolgend „Kunde“) nach Maßgabe der nachfolgenden Bestimmungen für einen Zeitraum von drei Jahren (bei platinum+ Styler), zwei Jahren (alle anderen Produkte) ab dem Kaufdatum, dass das

Produkt bei Übergabe frei von Material- oder Verarbeitungsfehlern war (Beschaffheitsgarantie).
Für professionelle Anwender beträgt die Garantiedauer für Haartrockner ein Jahr.

Im Garantiefall wird ghd das Produkt nach eigenem Ermessen auf seine Kosten entweder austauschen oder den Kaufpreis erstatten. Handelt es sich um ein Gerät aus einer limitierten Edition, kann das Gerät nur durch ein gleichwertiges Gerät aus unserem Standardsortiment ausgetauscht werden. ghd wird sich in einem solchen Fall vor dem Versand des Ersatzgerätes mit dem Kunden in Verbindung setzen. Die Garantie erstreckt sich nicht auf Zubehör, wie Kabel oder Taschen.

Die gesetzlichen Gewährleistungsrechte des Kunden gegenüber dem jeweiligen Verkäufer bei einem Sachmangel werden durch diese Garantie nicht eingeschränkt.

Ansprüche aus dieser Garantie bestehen nur, wenn

- es sich um ein original ghd-Produkt handelt, das bei einem autorisierten ghd-Händler in Deutschland oder Österreich erworben wurde,
- das Produkt keine Schäden oder Verschleißerscheinungen aufweist, die durch einen von der normalen Bestimmung und den Vorgaben in diesem Safety Guide abweichenden Gebrauch verursacht wurden,
- das Produkt keine Merkmale aufweist, die auf Reparaturen oder sonstige Eingriffe schließen lassen,
- die Fabrikationsnummer nicht entfernt oder unkenntlich gemacht wurde.
- der Kaufbeleg mit Kaufdatum vorgelegt wird.

Ansprüche aus der Garantie können nur durch Einsendung des Produkts über den Retouren-Service und das Retouren-Formular geltend gemacht werden. Dieses Formular steht auch unter www.ghdhair.com/de/returns zur Verfügung.



Diese Garantie gilt in dem vorstehend genannten Umfang und unter den oben genannten Voraussetzungen (einschließlich der Vorlage des Kaufnachweises auch im Falle der Weiterveräußerung) für jeden künftigen Eigentümer des Produkts.

Diese Garantie unterliegt dem Recht der Bundesrepublik Deutschland.

Ihre gesetzlichen Gewährleistungsansprüche bleiben hierdurch unberührt bestehen.

recycling und entsorgung

Ihr ghd Elektrogerät wird als „elektrisches oder elektronisches Gerät“ eingestuft und **darf nicht zusammen mit dem Hausmüll bzw. dem gewerblichen Abfall am Ende seiner Lebensdauer entsorgt werden**. Sobald Sie keine weitere Verwendung für Ihr ghd Produkt haben, entsorgen Sie es bitte gemäß Ihren lokalen Recyclingverfahren. Wenden Sie sich für weitere Informationen an Ihre örtliche Behörde oder an den Händler, von dem Sie das Produkt erworben haben.

Nur EU und UK

Ihr ghd Styler sollte entsprechend der WEEE-Richtlinie (Waste Electrical and Electronic Equipment-2002/96/EG) entsorgt werden, die sicher stellt, dass Produkte nach den besten verfügbaren Methoden und Vorgehensweisen recycelt werden, um den Gesundheits- und Umweltschutz zu gewährleisten. Wenden Sie sich für weitere Informationen an Ihre örtliche Behörde oder an den Händler, von dem Sie das Produkt erworben haben.

produktkonformität

Alle elektrischen Produkte von Jemella Ltd unterliegen unabhängigen Konformitätsprüfungen durch entsprechende Regierungs- und EU zugelassene Prüfstellen. Unsere Produkte erfüllen die BS EN 60335-2-23 und tragen das CE-Zeichen.

ghd Deutschland GmbH

ghd Deutschland: +49 (0)711 620 319 60
info@ghdhair.de

ghd Deutschland GmbH
Dornhaldenstr. 10/1
70199 Stuttgart
Germany

ghd Switzerland

ghd Switzerland: +41 61 486 71 11

Wella Switzerland SARL
Binningerstrasse 94
4123 Allschwil
Schweiz

ghd®



ghd und ghd sind eingetragene
Handelsmarken der Jemella Group Limited.
ghd air™

© Jemella Group Limited 2021.

ghdhair.com

Design in Cambridge, UK.
Hergestellt in Ungarn.

Modellnr. ghd air 1.0

importante: por favor lee estas instrucciones de seguridad**Medidas de seguridad**

Tanto por su propia seguridad como por la de otros, le rogamos que antes de utilizar el secador de pelo lea detenidamente las medidas de seguridad que aparecen a continuación y que las siga a pie de la letra.

ADVERTENCIA: El secador ghd es un aparato profesional de mucha potencia y las boquillas difusoras de aire se calientan con el uso. **NO** deje el secador sobre ninguna superficie sensible al calor mientras esté caliente y deje que el secador se enfríe antes de tocarlo.



Este aparato puede ser utilizado por niños a partir de los 8 años y por personas con capacidades físicas, sensoriales o mentales reducidas o con falta de experiencia y conocimientos, siempre que hayan recibido supervisión o formación en relación con el uso seguro del aparato y que comprendan los riesgos que conlleva, por parte de una persona responsable de su seguridad.

Los niños no deben jugar con el aparato.

Los niños no deben realizar la limpieza y el mantenimiento sin supervisión.

Cuando el secador se esté usando en el cuarto de baño, desenchúfelo

después de utilizarlo por la proximidad del agua dado que representa una amenaza aunque el secador esté apagado.

Para una protección adicional, se recomienda la instalación de un dispositivo de corriente residual (RCD) con una corriente de uso que no exceda de 30mA. Por favor, póngate en contacto con un electricista para más detalles.

ADVERTENCIA: No utilizar nunca el secador de pelo ghd con las manos mojadas, ni cerca del agua, baños, lavabos u otros recipientes que contengan agua (o cualquier otro líquido).

Siempre revise su secador antes de utilizarlo, y no lo haga si está dañado. Si el enchufe o cable está dañado, por favor, póngase en contacto con Atención al Cliente de ghd España para evitar un accidente. ghd reemplazará el producto gratuitamente solo si está en garantía.

Para reducir el riesgo de electrocución:

1. No utilizar si el cable estuviese dañado.
2. No tensar o forzar el cable y no desenchufar tirando del cable. Desconectar el secador de pelo aislando el interruptor de red y a continuación quitando el enchufe.
3. No utilizar un cable de extensión eléctrico con el secador de pelo ghd.
4. No utilizar a temperaturas inferiores a 5 °C ni superiores a 35 °C.
5. Sujetar el secador ghd por la empuñadura; no sujetar por la cubierta ni la boquilla concentradora de aire, ya que podrían estar calientes.
6. Evitar el contacto directo del secador con la piel, ojos, orejas, cara y cuello.

7. No colocar el secador ghd sobre una superficie sensible al calor o cubrirlo directamente cuando este encendido o directamente después de su uso.

IMPORTANTE: Este secador está diseñado para 220-240V~ 50-60Hz

No utilizar con otras fuentes de alimentación que no sean las especificadas en la placa de datos de servicio. Comprobar siempre que el voltaje del suministro concuerda con el voltaje de su secador ghd.

1. No usar un inversor de voltaje con este aparato o cualquier otro aparato diseñado para convertir el suministro eléctrico a 240V de una fuente diferente.
2. Su producto ghd es un aparato eléctrico de clase II y no debe ser conectado a una toma de tierra.
3. Cualquier error a la hora de conectar el secador de pelo ghd puede causar un daño.



peligro: mantenerlo apartado del agua

1. No guardar cerca del agua.
2. No sumergir o poner bajo el agua, ni siquiera para limpiarlo.
3. No intentar coger el aparato si se ha caído al agua.
4. No dejar al alcance de los niños.



El secador de pelo ghd se debe desenchufar de la red de suministro;

1. antes de limpiarlo o someterlo a mantenimiento.
2. si no funciona correctamente.
3. en cuanto haya acabado de utilizarlo.
4. si sale de la habitación, incluso momentáneamente.

El secador de pelo ghd está equipado con un dispositivo de seguridad sensible al calor. En caso de sobrecalentamiento (por ejemplo si la rejilla estuviese bloqueada), el secador se parará automáticamente. Desenchufe el secador de la red de suministro y póngase en contacto con ghd España; encontrará los detalles de contacto más abajo.

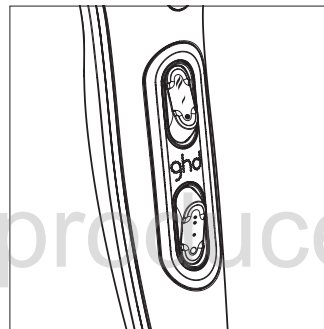
Si el secador de pelo ghd se estropea o no funciona correctamente deje de usarlo inmediatamente y póngase en contacto con ghd España; encontrará los detalles de contacto más abajo.

El secador de pelo ghd solamente puede ser reparado por expertos cualificados de ghd y con herramientas especializadas.

ADVERTENCIA: el incumplimiento de estas medidas de seguridad podría ocasionar una descarga eléctrica u otras lesiones!

uso del secador de pelo ghd

1. Después de lavar el cabello, secar bien con toalla.
2. No deje que el agua procedente de su cabello o de cualquier otra fuente entre en contacto con el secador de pelo ghd.
3. Para un secado rápido, utilice el secador de pelo ghd sin la boquilla concentradora de aire.
4. No cubrir nunca el difusor de aire o la entrada de aire del secador.
5. Asegúrese que la entrada de aire no se tape con pelusas o pelo.
6. Durante el secado no deje que su cabello cubra o entre en contacto con la rejilla de toma de aire que hay en la parte trasera del secador.



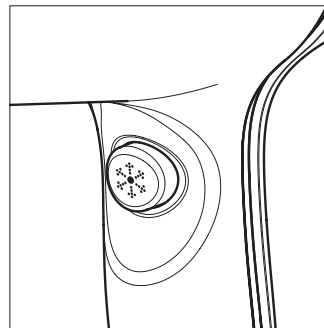
Utilice el interruptor superior en el dorso de la empuñadura para establecer la temperatura:

- ☼ = Temperatura máxima
- ☽ = Temperatura media
- = Aire frío

Utilice el interruptor inferior en el dorso de la empuñadura para establecer la velocidad del ventilador:

- ⦿ = Velocidad máxima
- ⦿ = Velocidad media
- = Desactivado

Se pueden combinar cualquier modo de temperatura y velocidad. La función Iconic Technology siempre está activada.



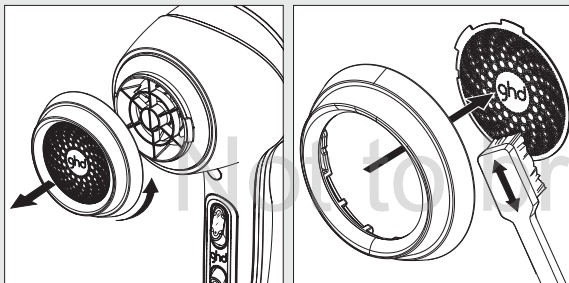
Botón de aire frío: El botón de aire frío se puede conectar en cualquier modo. Esta modalidad es ideal para fijar y definir el peinado.

Boquilla: Se puede utilizar una boquilla de concentrador para lograr un mejor control del estilo mediante la concentración del flujo de aire.

Nota: El ajuste de la boquilla fría puede ser apretado, especialmente cuando la secadora y la boquilla son nuevas.

limpieza del secador

1. Para garantizar que su secador de pelo ghd funciona con la máxima eficiencia, asegúrese de que el filtro trasero se mantiene siempre en buen estado limpiándolo de forma periódica. Averías causadas por negligencia de estas instrucciones de limpieza de su secador ghd no se cubrirán por la garantía del fabricante.
2. Para ello, desenchufe primero el secador de pelo ghd de la red de suministro.
3. Nunca sumergir en agua corriente.
4. No limpiar al vapor.
5. Pasar un paño humedecido por el exterior del secador de pelo. No limpie con productos abrasivos o corrosivos.
6. Siempre utilice el secador ghd con el filtro original proporcionado por ghd.
7. Nunca utilice el secador ghd sin filtro.



Girar la anilla de la entrada de aire en el sentido contrario a la agujas del reloj y sepárela.

Retire el filtro metálico de la anilla. Enjuague y seque el filtro o quite cuidadosamente el polvo y los cabellos del filtro con un cepillo suave. Después de limpiar el filtro de entrada de aire, volver a colocar las piezas y asegurar la anilla girándola en el sentido de las agujas de reloj.

almacenamiento

1. Antes de guardarlo, deje siempre que el secador de pelo ghd se enfríe.
2. Una vez que el secador de pelo ghd se haya enfriado, doble el cable de la corriente de la misma forma en que venía inicialmente en su embalaje. No enrolle el cable en el secador de pelo ghd, pues puede hacer que se averíe de forma prematura.

fallo de funcionamiento

En el caso de que su secador ghd no funcione correctamente, compruebe que el secador como la red eléctrica están encendidos y que haya electricidad.

Si tiene alguna duda ó necesita más información, póngase en contacto con el Servicio de Atención al Cliente de ghd España.

garantía del fabricante

Este secador de cabello ghd está destinado únicamente al secado del cabello y sólo se debe usar para dicho fin. Todas las herramientas eléctricas de ghd son testadas individualmente antes de salir de fábrica. No obstante, en el caso poco probable de que su secador ghd presente un fallo debido a defecto de fabricación o materiales, dentro del periodo de garantía que por ley se ofrece a los consumidores, ghd a su exclusivo criterio y con sujeción a los términos de esta garantía, se compromete a sustituir el secador sin costo alguno por un producto idéntico o equivalente. Un producto de reemplazo asume la garantía restante del producto original o 180 días, lo que proporciona una mayor cobertura para usted. Cuando un producto se intercambia, cualquier elemento de sustitución pasará a ser propiedad de ghd. Si dicha avería o desperfecto estuviera causada por el empleo del producto por parte de profesionales, éstos contarán con la garantía ghd por un periodo de doce meses desde la compra del producto.

Para acogerse a esta garantía, le recomendamos que visite ghdhair.com/es/returns para informarse de como debe hacer su devolución. Por favor, asegúrese que incluye el comprobante de compra y esta garantía con cualquier producto devuelto.

Esta garantía sólo es válida para los productos originales ghd adquiridos a través de distribuidores autorizados por ghd, y no cubre productos que hayan sido reparados ó revisados por cualquiera que no sea el Servicio Técnico Oficial de ghd. Tenga en cuenta que esta garantía puede ser anulada cuando los números de serie o de identificación se han borrado, dañado ó modificado. Esto no afecta a sus derechos legales.

Si usted no tiene acceso a Internet, por favor contacte con el Servicio de Atención al Cliente de ghd España a través del teléfono 902 523 536.

Por favor, tenga en cuenta que la garantía comercial prevista en estas condiciones es independiente de aquella que puede concederle la legislación aplicable sobre protección de consumidores y usuarios y en absoluto excluye la aplicación de esta última.



reciclaje y eliminación

Tu producto eléctrico ghd se clasifica como "aparato eléctrico o electrónico" y **su vertido no debe realizarse junto con otros residuos domésticos o comerciales al final de su vida útil**. Cuando el secador de pelo ghd llegue al final de su vida útil, deséchelo de acuerdo con el procedimiento de reciclaje de su autoridad local o el establecimiento en el que compro el producto. El secador de pelo debe eliminarse de forma responsable y no junto a los residuos domésticos.

Solo UE/Reino Unido

Tu producto eléctrico ghd debe eliminarse de acuerdo con la directiva WEEE (Waste Electrical and Electronic Equipment 2002/96/EC) que asegura que los productos se reciclan utilizando los métodos y las mejores prácticas disponibles para minimizar los posibles daños al medio Ambiente. Para obtener más información, ponte en contacto con el Servicio de Atención al cliente de ghd España a través del teléfono 902 523 536

conformidad del producto

Todos los productos eléctricos de ghd Spain S.L.U. están sujetos a pruebas independientes de conformidad realizadas por organismos designados y aprobados por el Gobierno y la UE. Todos nuestros productos satisfacen el estándar BSEN 60335-2-23 y llevan la marca CE. Otras normativas incluyen las de Sudáfrica, Australia y Nueva Zelanda.

ghd Spain s.a.u

ghd Spain S.A.U.: Teléfono: 902 523 536

ghd España s.a.u

Edif. Nescania
C/ Santa Lucía, s/n
Pol. Ind. La Leala
Arroyo de la Miel
29631 Málaga
Spain

ghd®



ghd y ghd son marcas registradas de Jemella Group Limited.

ghd air™

© Jemella Group Limited 2020.

ghdhair.com

Diseñado en Cambridge, Reino Unido.

Fabricado en Hungría.

Model No. ghd air 1.0

Not to be reproduced

important, merci de bien vouloir lire attentivement ces consignes de sécurité**Consignes de sécurité**

Avant d'utiliser votre sèche-cheveux ghd, pour votre sécurité et celle de votre entourage, merci de bien vouloir lire et respecter attentivement toutes les consignes de sécurité qui vont suivre sans exception et systématiquement lors de l'utilisation de votre sèche-cheveux ghd.

Votre sèche-cheveux est un produit professionnel et puissant, les embouts concentrateurs d'air peuvent chauffer durant l'utilisation. **NE LES POSEZ JAMAIS** sur des surfaces sensibles à la chaleur. Laissez-les refroidir avant de les toucher.



Cet appareil peut être utilisé par des enfants âgés de 8 ans et plus, ainsi que par des personnes présentant des déficiences physiques, sensorielles ou mentales, ou encore un manque d'expérience et de connaissances, à conditions qu'elles aient reçu une assistance et une formation adéquates sur son utilisation en toute sécurité, et qu'elles comprennent les risques inhérents, encadrées, par une personne en charge de leur sécurité.

Les enfants ne devront pas jouer avec l'appareil.

Le nettoyage et l'entretien par l'utilisateur ne devront pas être effectués par des enfants sans un encadrement.

Lorsque le sèche-cheveux est utilisé dans une salle de bains, toujours le débrancher après utilisation, la proximité d'une source d'eau présentant un danger même si le sèche-cheveux est éteint.

Un dispositif à courant différentiel résiduel (DDR) avec un courant nominal de déclenchement ne dépassant pas 30mA dans l'installation électrique procure une sécurité supplémentaire. Pour tout complément, demandez conseil à votre installateur.

ATTENTION : n'utilisez jamais le sèche-cheveux ghd avec les mains mouillées, dans ou près de l'eau, ni à proximité de baignoires, douches, lavabos ou tout autre point d'eau (ou autres liquides).

Inspectez systématiquement votre sèche-cheveux ghd avant chaque utilisation et ne l'utilisez pas s'il est endommagé. Afin d'éviter un danger, si le cordon d'alimentation ou la prise électrique sont endommagés, demandez conseil à un électricien qualifié, à un revendeur agréé ghd ou à ghd France (Jemella Ltd). Vous trouverez les coordonnées de ghd France ci-après. Jemella Ltd s'engage à remplacer votre produit gracieusement si celui-ci est sous garantie et si le défaut est couvert par cette dernière.

Pour réduire les risques d'électrocution :

1. N'utilisez pas l'appareil si le cordon d'alimentation est endommagé.
2. Ne tirez pas ni forcez sur le cordon d'alimentation. Ne débranchez pas en tirant sur le cordon. Éteignez de préférence votre ghd flight tout d'abord en positionnant l'interrupteur sur OFF puis en le débranchant.
3. N'utilisez pas de rallonge électrique pour brancher le sèche-cheveux ghd.
4. Ne l'utilisez pas à des températures inférieures à 5°C et supérieures à 35°C.
5. Tenez votre sèche-cheveux ghd par la poignée; ne le tenez ni par le corps ni par l'embout concentrateurs d'air qui peuvent être très chauds. Évitez tout contact direct avec les parties chaudes du sèche-cheveux ghd, en particulier avec les yeux, les oreilles, le visage et le cou.
6. Votre produit ghd est un appareil électrique de classe II et ne nécessite pas d'être relié à la terre.
7. Ne posez jamais le sèche-cheveux ghd sur des surfaces sensibles à la chaleur ou protégez-les avec un tapis thermorésistant ghd.

IMPORTANT : le sèche-cheveux ghd est conçu pour une alimentation électrique 220-240V~, 50-60Hz. N'utilisez pas l'appareil avec une alimentation électrique autre que celle mentionnée sur la plaque signalétique. Vérifiez systématiquement que le voltage de l'alimentation électrique correspond au voltage de votre sèche-cheveux ghd.

1. N'utilisez pas d'onduleur de tension ou tout autre dispositif conçu pour convertir l'alimentation électrique à 240V~.
2. Votre produit ghd est un appareil électrique de classe II et ne nécessite pas d'être relié à la terre.
3. Toute erreur lors du branchement peut causer des dommages irréversibles, qui ne sont pas couverts par la garantie.



attention danger : tenir éloigné de tout point d'eau

1. Ne rangez pas l'appareil à proximité d'un point d'eau.
2. N'immergez pas ni placez l'appareil sous l'eau, même pour le nettoyer.
3. Ne tentez pas de récupérer l'appareil si celui-ci est tombé dans l'eau.
4. Tenez l'appareil hors de portée des enfants.



Le sèche-cheveux ghd doit être débranché :

1. Avant le nettoyage et l'entretien.
2. En cas de mauvais état de marche.
3. Dès après utilisation.
4. Dès lors que vous quittez la pièce où se situe l'appareil, même durant une absence momentanée.

Le sèche-cheveux ghd est équipé d'un dispositif de sécurité de mise hors tension. En cas de surchauffe (par exemple si le filtre à air arrière se bloque), la résistance du sèche-cheveux cessera de fonctionner automatiquement puis deviendra alternativement froide puis chaude. Dans ce cas, débranchez le sèche-cheveux et nettoyez le filtre à air. Si des problèmes persistent, contactez ghd France (Jemella Ltd). Vous trouverez les coordonnées de ghd France ci-après.

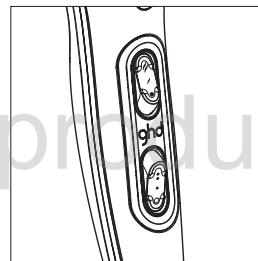
Si votre sèche-cheveux ghd est cassé ou s'il ne fonctionne pas normalement, cessez de l'utiliser et contactez ghd France.

Votre sèche-cheveux ghd doit uniquement être réparé avec un outillage spécialisé par un expert ghd qualifié.

ATTENTION : Le non-respect de ces consignes de sécurité peut entraîner des risques d'électrocution ou d'autres risques de blessures importants !

utilisation de votre sèche-cheveux ghd

1. Après votre shampoing, pré-séchez vos cheveux à l'aide d'une serviette.
2. Veillez à ce que l'eau en excès sur vos cheveux ou toute autre source d'eau ou liquide ne coule pas ni n'entre en contact avec le sèche-cheveux ghd.
3. Pour un séchage rapide, utilisez votre sèche-cheveux ghd sans embout concentrateur d'air.
4. Ne couvrez jamais la sortie d'air ni le système de ventilation placé à l'arrière de l'appareil.
5. Assurez vous que le filtre à air ne soit pas obstrué par de la poussière ou des cheveux.
6. Lors du séchage ou du coiffage, veillez à ce que vos cheveux ne soient près ni ne couvrent le filtre à air se trouvant à l'arrière de votre sèche-cheveux.



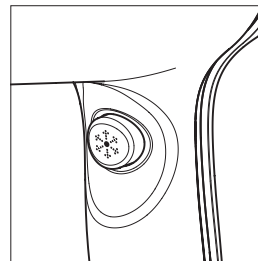
Le bouton du haut, au dos de la poignée, vous permettra de régler la température :

- = Chaleur maximum
- = Chaleur moyenne
- = Air froid

Le bouton du bas vous permettra de régler le débit d'air :

- = débit d'air intense
- = débit d'air moyen
- = Arrêt

Vous pouvez combiner la température et la vitesse de votre choix. La technologie ionique reste toujours activée.



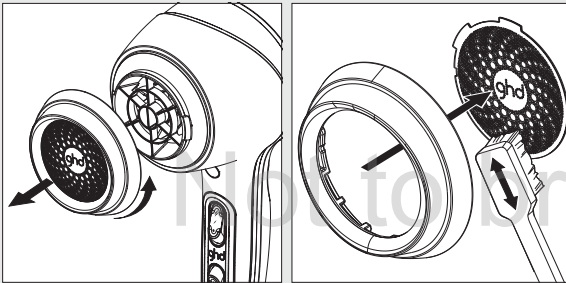
Touche air froid : cette touche peut être activée quel que soit la combinaison « température / débit d'air » choisie. La touche air froid vous permet de fixer et modeler plus facilement votre coiffure.

Embout : Un embout concentrateur peut être utilisé pour obtenir un meilleur contrôle de la coiffure grâce à la concentration du flux d'air.

Remarque : Le montage de l'embout concentrateur d'air peut être plus difficile lorsqu'il est froid, et surtout lorsque l'appareil et l'embout sont neufs.

entretien de votre sèche-cheveux ghd

1. Pour une efficacité optimale de votre sèche-cheveux ghd, nettoyez régulièrement le filtre à air situé à l'arrière. Les dommages causés par un manque d'entretien de votre appareil ne pourront être couverts par la garantie du fabricant.
2. Pour ce faire, débranchez tout d'abord votre sèche-cheveux avant de le nettoyer.
3. Ne plongez jamais l'appareil dans l'eau.
4. N'utilisez pas de vapeur lors du nettoyage.
5. Essuyez l'extérieur du sèche-cheveux ghd avec un chiffon légèrement humide. N'utilisez pas de détergents abrasifs ou corrosifs.
6. Utilisez toujours votre sèche-cheveux ghd avec le filtre ghd d'origine.
7. Ne mettez jamais votre sèche-cheveux ghd en marche sans son filtre.



Tournez la bague maintenant le filtre dans le sens inverse des aiguilles d'une montre pour le retirer.

Poussez le filtre métallique pour l'extraire de sa bague. Rincez-le et séchez-le minutieusement ou bien retirez la poussière et les cheveux à l'aide d'une brosse douce. Une fois le filtre à air nettoyé repositionnez-le et fixez-le en le tournant dans le sens des aiguilles d'une montre.

rangement

1. Attendez toujours que votre sèche-cheveux ghd refroidisse avant de le ranger.
2. Une fois que votre sèche-cheveux ghd a refroidi, pliez le cordon d'alimentation comme il l'était dans son emballage d'origine. Ne l'enroulez pas autour de votre main ni autour du sèche-cheveux, cela pourrait conduire à une défaillance précoce du cordon.

défaut de fonctionnement

Dans le cas exceptionnel où votre produit ghd ne fonctionnerait pas correctement, vérifiez qu'il est bien en marche, que l'interrupteur de la prise secteur (s'il existe) est bien en position « on » et que la prise est bien alimentée.

En cas de doute ou si vous souhaitez obtenir d'autres informations, vous pouvez vous rendre sur la rubrique « Aide » de notre site ghdhair.com ou contactez un revendeur ghd agréé ou le service clients ghd qui saura vous conseiller.

garantie du fabricant

Tous les produits électriques ghd sont testés individuellement avant de quitter l'usine. Néanmoins, dans le cas exceptionnel où votre produit ghd présenterait un défaut de fabrication ou de main-d'œuvre, à sa seule initiative et en fonction des termes de cette garantie, ghd s'engage à remplacer votre produit gracieusement par un produit identique ou équivalent, dans l'année suivant sa date d'achat. Un produit de remplacement induit que la garantie est égale à la garantie résiduelle du produit original ou à 180 jours, en fonction de ce qui est le plus avantageux pour l'utilisateur. Quand un produit est échangé, le produit de remplacement devient votre propriété et le produit remplacé devient propriété de ghd.

Pour retourner un produit sous garantie, il doit être renvoyé au revendeur selon les modalités stipulées sur notre site Internet où vous pourrez suivre les instructions de retour : ghdhair.com/fr/returns*
Merci de toujours accompagner votre produit d'une preuve d'achat.
Conservez votre preuve d'achat en lieu sûr.



La garantie concerne uniquement les produits ghd authentiques achetés chez des distributeurs ghd agréés. Elle ne couvre pas les produits réparés ou entretenus par des personnes autres que le personnel ou les représentants de ghd. Il convient de noter que cette garantie peut être annulée lorsque les numéros de série ou d'identification ont été effacés, endommagés ou modifiés. Ceci n'affecte en aucun cas les droits statutaires dont vous bénéficiez en vertu des textes applicables.

Si vous n'avez pas d'accès à Internet, merci de bien vouloir contacter le service clients ghd au 04 78 35 46 10.

La présente garantie ne porte pas atteinte aux garanties de droit commun.

recyclage et mise au rebut

Votre appareil électrique ghd est classé comme « équipement électrique ou électronique » et ne doit pas être jeté avec d'autres déchets ménagers ou professionnels à la fin de sa vie utile. Quand votre appareil électrique ghd n'est plus utilisable, merci de bien vouloir le jeter conformément aux procédures de recyclage en vigueur. Pour de plus amples informations, contactez les autorités locales compétentes ou le revendeur auprès duquel vous avez acheté ce produit.

Angleterre/UE uniquement

La directive de l'UE sur les déchets électriques et électroniques (DEEE) (2002/96/CE) exige que les appareils électriques ghd soient recyclés en faisant appel aux meilleures techniques disponibles afin de minimiser l'impact sur l'environnement, de traiter toutes les substances dangereuses éventuelles et d'éviter d'augmenter les volumes rejetés dans les décharges publiques. Pour de plus amples informations, contacter les autorités locales compétentes ou le revendeur auprès duquel vous avez acheté ce produit.

conformité

Tous les appareils électriques de Jemella Ltd sont soumis à des tests de conformité indépendants confiés à des organismes gouvernementaux ayant reçu l'agrément de l'UE. Nos produits sont tous conformes à la norme BS EN 60335-2-23 et portent le label CE.

ghd France SARL

ghd France : 04 78 35 46 10

ghd France SARL

Le Campus
18, chemin des Cuers
CS 50235
69574 Dardilly Cedex
France

ghd Switzerland

ghd Switzerland : +41 61 486 71 11

Wella Switzerland SARL
Binningerstrasse 94
4123 Allschwil
Schweiz

ghd®



ghd et ghd sont des marques déposées de Jemella Group Limited.

ghd air™

© Jemella Group Limited 2021.

ghdhair.com

Développé à Cambridge, Royaume-Uni.

Fabriquée en Hongrie.

Model No. ghd air 1.0

Not to be reproduced

importante: leggere attentamente le istruzioni di sicurezza**Istruzioni di sicurezza**

Per motivi di sicurezza prima di utilizzare l'asciugacapelli ghd leggere attentamente le istruzioni riportate di seguito e seguirle, senza eccezioni, ogni volta che lo si usa.

Il tuo asciugacapelli è un prodotto professionale per questo motivo i beccucci possono riscaldarsi molto durante l'utilizzo. **NON** appoggiare su superfici delicate o infiammabili e non toccare i beccucci fino al loro completo raffreddamento.



Questo apparecchio può essere utilizzato da bambini dagli 8 anni in su e da persone con ridotte capacità fisiche, sensoriali o mentali o con scarsa esperienza e conoscenza, a condizione che siano stati seguiti o che abbiano ricevuto le opportune indicazioni sull'uso dell'apparecchio in modo tale da comprenderne i pericoli, da parte di una persona responsabile della loro sicurezza.

Non è consentito ai bambini di giocare con questo apparecchio. Le operazioni di manutenzione e pulizia non devono essere effettuate da bambini senza sorveglianza.

Nel caso in cui l'asciugacapelli venga usato in bagno, una volta finito staccare la presa dell'apparecchio in quanto la vicinanza con l'acqua rappresenta un pericolo anche quando l'asciugacapelli è spento.

Per una maggiore sicurezza consigliamo di installare un interruttore differenziale (RCD o salvavita) con una corrente che non superi i 30mA. Contattare un elettricista per maggiori informazioni.

AVVERTENZA: Non utilizzare l'asciugacapelli con le mani bagnate o vicino all'acqua, a vasche, a lavandini o ad altri recipienti contenenti acqua (o qualsiasi altro liquido).

Controllare sempre l'apparecchio ghd prima dell'uso e non utilizzare se è danneggiato. Se il cavo di alimentazione o la spina sono danneggiati devono essere sostituiti solo da tecnici professionisti di ghd Italia S.r.l. in modo da evitare rischi. Jemella Ltd sostituirà il prodotto senza alcun costo solo se questo rientrerà in garanzia.

Per ridurre il rischio di elettrocuzione:

1. Non utilizzare il prodotto se il cavo è danneggiato.
2. Non tirare o tendere il cavo di alimentazione e non staccare la spina tirando il cavo, ma scollegare l'asciugacapelli isolando l'interruttore principale e rimuovendo quindi la spina.
3. Non utilizzare una prolunga con l'asciugacapelli ghd.
4. Non utilizzare a temperature al di sotto di 5°C e al di sopra di 35°C.
5. Mantenere l'asciugacapelli ghd dall'impugnatura, non sorreggerlo dal corpo o dal beccuccio, perché queste due parti potrebbero essere molto calde.
6. Evitare di mettere a contatto diretto la superficie calda dell'asciugacapelli ghd con la pelle, in particolare modo con occhi, orecchie, viso e collo.
7. Non appoggiare mai l'asciugacapelli ghd su qualsiasi superficie delicata e non coprirlo in nessun modo né durante l'uso né immediatamente dopo.

IMPORTANTE: Questo asciugacapelli ghd può essere utilizzato solo con una tensione di 220-240V~, 50-60Hz. Non utilizzarlo con tensioni diverse da quelle specificate sulla targhetta dati. Controllare sempre che la tensione dell'alimentazione elettrica corrisponda alla tensione dell'asciugacapelli ghd.

1. Non utilizzare il prodotto con invertitore di tensione o con qualsiasi altro dispositivo per convertire la tensione.
2. Il vostro prodotto ghd appartiene alla classe II degli apparecchi elettrici e non deve avere la connessione all'impianto di terra.
3. Qualsiasi errore nel collegamento dell'asciugacapelli ghd può provocare danni irreparabili, non coperti da garanzia.

**avvertenza: tenere lontano dall'acqua**

1. Non riporre l'asciugacapelli vicino all'acqua.
2. Non immergere o mettere sotto l'acqua corrente, neanche per pulirlo.
3. Non toccare l'apparecchio se è caduto nell'acqua.
4. Tenere lontano dalla portata dei bambini.

**L'asciugacapelli ghd deve essere staccato dalla presa:**

1. prima delle procedure di pulizia e manutenzione;
2. se non funziona correttamente
3. una volta finito di utilizzarlo
4. se si esce dalla stanza, anche solo momentaneamente.

L'asciugacapelli ghd è fornito di dispositivo di sicurezza termosensibile di esclusione. Nel caso di surriscaldamento (ad esempio se la griglia posteriore è bloccata), l'elemento riscaldante dell'asciugacapelli ghd si arresta automaticamente. Questo farà sì che la temperatura dell'asciugacapelli diventi calda e fredda a intermittenza. Isolare l'apparecchio dall'alimentazione di rete e contattare ghd Italia. Vedi contatti riportati di seguito.

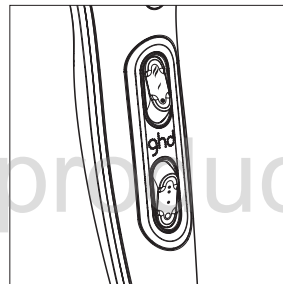
Se l'asciugacapelli ghd si è rotto o non funziona correttamente smettere immediatamente di utilizzarlo e contattare ghd Italia. Vedi i contatti riportati di seguito.

L'asciugacapelli ghd può essere riparato utilizzando esclusivamente strumenti specialistici e da personale qualificato ghd.

AVVERTENZA: La mancata osservanza di queste istruzioni di sicurezza può causare scosse elettriche o altre lesioni!

utilizzo dell'asciugacapelli ghd

1. Dopo aver lavato i capelli, tamponarli per bene con un asciugamano.
2. Attenzione a non far colare l'acqua in eccesso dai capelli sull'asciugacapelli ghd.
3. Per un'asciugatura rapida utilizzare l'asciugacapelli ghd senza i beccucci per la piega.
4. Non coprire in nessun modo il bocchettone per l'uscita dell'aria.
5. Assicurarsi che il filtro d'immissione dell'aria dell'asciugacapelli non sia bloccato da capelli o polvere.
6. Durante l'asciugatura e l'acconciatura, fare attenzione che i capelli non coprano o entrino in contatto con la griglia di ingresso dell'aria sul retro dell'asciugacapelli.



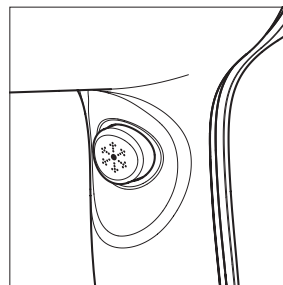
Il bottone in alto sul retro dell'impugnatura serve per impostare la temperatura desiderata:

- ☀ = Calore massimo
- ☀ = Calore medio
- = Aria fredda

Il bottone in basso sul retro dell'impugnatura serve per impostare la potenza del getto d'aria.

- = Velocità massima
- = Velocità media
- = Spento

Le temperature e le velocità possono essere combinate secondo le esigenze. La tecnologia a ioni è sempre in funzione.



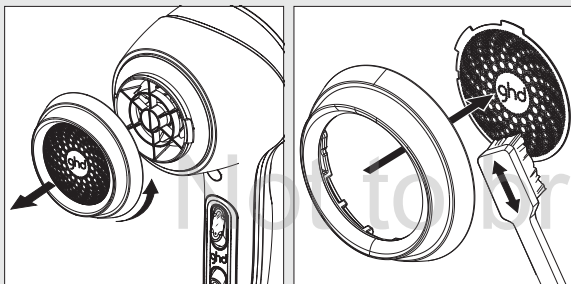
Getto d'aria fredda: Il getto d'aria fredda può essere attivato in ogni momento ed è l'ideale per fissare la tua acconciatura e modellare il tuo look.

Beccuccio: è possibile usare un concentratore per ottenere un maggiore controllo della messa in piega grazie al flusso d'aria ristretto.

Nota: la tenuta di un beccuccio freddo potrebbe risultare aderente, soprattutto quando l'asciugacapelli e il beccuccio sono nuovi.

pulizia dell'asciugacapelli ghd

1. Per garantire il funzionamento efficiente dell'asciugacapelli ghd assicurarsi sempre che il filtro posteriore venga pulito regolarmente. Qualsiasi danneggiamento causato dall'inosservanza delle seguenti istruzioni di pulizia non sarà coperto dalla garanzia.
2. Per effettuare le operazioni di pulizia staccare prima la spina dell'asciugacapelli dalla presa.
3. Non immergere l'apparecchio nell'acqua.
4. Non utilizzare vaporizzatori.
5. Pulire le parti esterne dell'asciugacapelli ghd con un panno umido. Non usare prodotti abrasivi o corrosivi.
6. Usare sempre l'asciugacapelli ghd insieme al suo filtro originale ghd.
7. Non accendere mai l'asciugacapelli ghd senza alcun filtro inserito.



Ruotare il coperchio del filtro in senso antiorario e rimuoverlo.

Tirare fuori il filtro del coperchio posteriore, sciacquarlo e asciugarlo o prendere uno spazzolino morbido e rimuovere delicatamente polvere e capelli dal filtro. Dopo averlo pulito riposizionare il coperchio sull'asciugacapelli e ruotare in senso orario per bloccarlo.

conservazione dell' apparecchio

1. Prima di riporre l'asciugacapelli ghd attendere che l'apparecchio si sia raffreddato.
2. Non appena l'asciugacapelli si è raffreddato, piegare il cavo di alimentazione come era posizionato nella confezione al momento dell'acquisto. Non avvolgere il cavo di alimentazione attorno all'asciugacapelli perché potrebbe danneggiarsi prima del tempo.

mancato funzionamento

Nel caso in cui il vostro prodotto ghd non funzioni correttamente verificare che sia collegato alla corrente, che sia acceso e che vi sia elettricità.

In caso di dubbi o per un parere professionale visitare la sezione "guida" del sito ghdhair.com/it, contattare un rivenditore autorizzato ghd o il Customer Service ghd.

garanzia del produttore

Questo asciugacapelli elettrico deve essere utilizzato solamente per asciugare e modellare i capelli e non può essere utilizzato per altri scopi. Tutti i prodotti elettrici ghd sono controllati singolarmente negli stabilimenti di produzione prima di essere venduti. Tuttavia se l'apparecchio dovesse presentare qualche difetto di funzionamento o nei materiali entro 2 (due) anni dalla data di acquisto effettuato dal consumatore o entro 1 (uno) anno in caso di acquisto effettuato dal professionista, ghd a sua sola discrezione sostituirà il prodotto senza alcun costo, con lo stesso prodotto o con uno equivalente. Il prodotto con il quale viene sostituito l'apparecchio danneggiato acquisisce la rimanente garanzia del prodotto originario o una garanzia di 180 giorni. Il prodotto dato in sostituzione diventa di Vostra proprietà e il prodotto sostituito diventa di proprietà di ghd.



Per richiedere un intervento in garanzia visitare il sito ghdhair.com/it/returns e seguire le istruzioni sullo schermo per inviare l'apparecchio, allegando la prova d'acquisto in originale, scontrino e/o fattura fiscale. Se non vi fosse possibile visitare il nostro sito internet potrete inviare il prodotto ghd sempre con la prova d'acquisto in originale, scontrino e/o fattura fiscale, a ghd Italia-Assistenza, Via XX Settembre 98, 50129 Firenze, inserendo il prodotto in una scatola resistente o in una busta imbottita, indicando i Vs. recapiti completi (indirizzo, codice fiscale e numero telefonico) e una descrizione dell'asserito difetto e/o guasto. Consigliamo pertanto di conservare sempre la prova d'acquisto in un luogo sicuro.

La presente garanzia si applica esclusivamente ai prodotti ghd originali acquistati presso centri e/o rivenditori autorizzati ghd o sul sito ufficiale ghd e non copre prodotti riparati o per cui è stata richiesta assistenza da parte di tecnici o rappresentanti non appartenenti a ghd, o per cui sono state effettuate riparazioni con una o più parti non originali o non autorizzate da ghd. La presente garanzia decade in caso di numeri di serie o di identificazione cancellati, danneggiati o modificati.

Danneggiamenti dovuti a fulmini, fenomeni atmosferici, sovratensioni o sovracorrenti, insufficiente ed irregolare alimentazione elettrica, sbalzi di tensione elettrica, uso scorretto o in contraddizione con le misure tecniche e/o di sicurezza richieste nel paese in cui viene utilizzato l'apparecchio.

riciclaggio e smaltimento

Il tuo prodotto ghd appartiene alla classe "apparecchiature elettriche o elettroniche" e non deve essere smaltito con altri rifiuti domestici o commerciali al termine del suo ciclo di vita. Quando il prodotto ghd non potrà più essere utilizzato procedere allo smaltimento secondo le procedure indicate dalle autorità locali. Per maggiori informazioni contattare le autorità locali o il rivenditore presso il quale avete acquistato il prodotto.

Regno Unito e Unione Europea

Il vostro prodotto ghd deve essere riciclato secondo la Direttiva sui Rifiuti di Apparecchiature Elettriche 2002/96/EC (RAEE) che stabilisce che le apparecchiature vengano riciclate usando le migliori tecniche disponibili per ridurre al minimo l'impatto sull'ambiente. Per maggiori informazioni contattare le autorità locali o il rivenditore presso il quale avete acquistato il prodotto.

conformità del prodotto

Tutti i prodotti elettrici di Jemella Ltd. vengono sottoposti a test di conformità alle normative da enti approvati dal governo e dall'Unione Europea. Tutti i nostri prodotti soddisfano lo standard EN 60335-2-23 e hanno il marchio CE.

ghd Italia S.r.l

info.italia@ghdhair.it

ghd Italia S.r.l

Via XX Settembre 98-100
50129 Firenze
Italia

ghd Switzerland

ghd Switzerland: +41 61 486 71 11

Wella Switzerland SARL
Binnerstrasse 94
4123 Allschwil
Schweiz

ghd®



ghd e ghd sono marchi registrati di Jemella Group Limited.

ghd air™

© Jemella Group Limited 2021.

ghdhair.com

Progettato a Cambridge, Regno Unito.

Fabbricato in Ungheria.

Modello Numero ghd air 1.0

viktiga säkerhetsinstruktioner

Säkerhetsföreskrifter

För din egen och andras säkerhet vänligen läs och följ säkerhetsinstruktionerna noggrant innan du använder din ghd Air.

WARNING: Din hårfön är en högpresterande, professionell produkt och munstyckena blir heta i under användning. Placera **INTE** fönen på en värmekänslig yta. Låt fönen svalna innan du rör den.



Denna produkt kan användas av barn över 8 år och personer med reducerad fysisk, sensorisk eller mental förmåga eller som saknar erfarenhet och kunskap, om de får tillsyn av en person som förstår riskerna och instruktioner om hur man använder produkten på ett säkert sätt.

Barn får inte leka med produkten. Rengöring och användarunderhåll får inte utföras av barn såvida de inte har tillsyn.

Om ghd Air används i badrummet så skall kontakten dras ut efter användning då det finns en risk för fara i kontakt med vatten även om den är avstängd.

För ytterliggare säkerhetsåtgärd, rekommenderar man att installera en strömkälla (RCD) med en driftström på högst 30mA i den elektriska kretsen som används i badrum. Fråga din installatör eller en auktoriserad elektriker för ytterligare instruktioner. Vänligen kontakta en auktoriserad elektriker för ytterligare instruktioner.

WARNING: Använd inte denna elektriska enhet när du har blöta händer, i badkaret, duschen eller andra ställen där det finns vatten.

Använd inte denna elektriska enhet om den inte fungerar som den ska eller om sladden/kontakten är skadad. Då måste produkten reklameras till ghd scandinavia (reklamationen godkännes ej om produkten skadats pga felanvändning eller missbruk).

För att minimera risken av elektrocuttion:

1. Använd inte produkten om sladden är skadad.
2. Dra inte ut kontakten genom att dra i sladden efter användning. Stäng av strömbrytaren för att sedan dra ut kontakten försiktigt.
3. Använd inte förlängningsladd med denna elektriska enhet.
4. Använd inte produkten i en miljö där temperaturen är mindre än 5 °C eller över 35 °C.
5. Håll ghd Air i handtaget vid användning; håll inte vid motorn eller munstycket som kan bli väldigt varmt.
6. Var uppmärksam att inte komma i kontakt med de varma delarna på ghd Air när du använder den. Var särskilt försiktig med huden kring ögon, öron, ansikte och nacke.
7. Placera aldrig ghd Air på en värmekänslig yta eller täck över den direkt efter användning.

VIKTIGT: ghd Air är designad för 220-240V, 50-60Hz. Använd inte någon annan strömkälla än den rekommenderade. Kontrollera alltid att spänningen i din elförsörjning matchar spänningen på ghd Air.

1. Använd inte spänningsomriktare eller generator med denna apparat eller någon annan apparat som är utformad för att omvandla elförsörjningen till 240V ~ från en annan källa.
2. Din ghd-produkt är en klass II elektrisk apparat.
3. Eventuellt fel vid anslutning av ghd flight kan orsaka icke reparationsbara skador som inte omfattas av garantin.



varning: håll borta från vatten

1. Förvara inte produkten nära vatten.
2. Håll aldrig produkten under rinnande vatten, inte heller i rengörande syfte.
3. Om din elektriska enhet skulle falla ner i vattnet så bör du aldrig sträcka dig efter den.
4. Denna enhet bör aldrig lämnas utan uppsikt i närheten av barn.



ghd Air måste kopplas ur vägguttaget:

1. Före rengöring och underhåll.
2. Om den inte fungerar korrekt.
3. Snarast möjligt efter användning.
4. Om du lämnat rummet, även om det är tillfälligt.

ghd Air är utrustad med en värmekänslig säkerhetsanordning. Vid överhettning (till exempel om fläkten är blockerad), stannar fönen automatiskt. Isolera torken från nätspänningen och låt svalna innan du använder den igen. Om problem kvarstår, kontakta ghd Scandinavia.

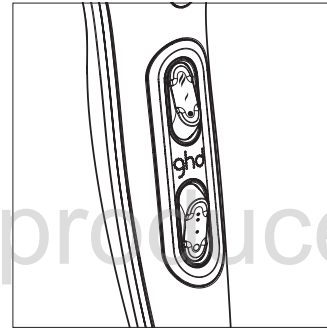
Om din ghd Air har slutat fungera som den ska, sluta använd den omedelbart och kontakta ghd Scandinavia.

Din ghd Air bör endast bli reparerad med specifika verktyg som endast används av kvalificerade experter hos ghd.

VARNING: Att inte följa dessa säkerhetsföreskrifter kan leda till elektriska stötar eller andra allvarliga skador!

användning av din ghd air

1. Efter att ha tvättat ditt hår, handdukstorka håret noggrant.
2. Låt inte överlevit vatten från ditt hår eller någon annan källa komma i kontakt med ghd Air.
3. För snabbare torkning, använd ghd Air utan munstycket.
4. Täck aldrig över fönen eller fläkten.
5. Kontrollera att luftinloppsfilret inte är och inte blockeras med smuts eller hår.
6. Vid torkning eller styling, låt inte något av ditt hår täcka eller komma i kontakt med fläkten på baksidan av din fön.



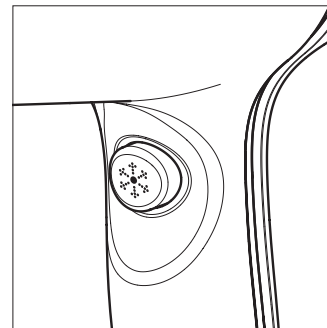
Övre knappen på handtagets baksida är för temperaturinställning:

- 🔥 = Maximal värme
- 〰️ = Medelvärme
- = Sval luft

Den nedre knappen på handtagets baksida är för att ställa in fläkthastigheten:

- ⦿ = Maximal hastighet
- ⦿ = Medelhastighet
- = Av

Varje temperatur- och hastighetsinställning kan vara kombinerad. Funktionen jonisk teknik är alltid på.



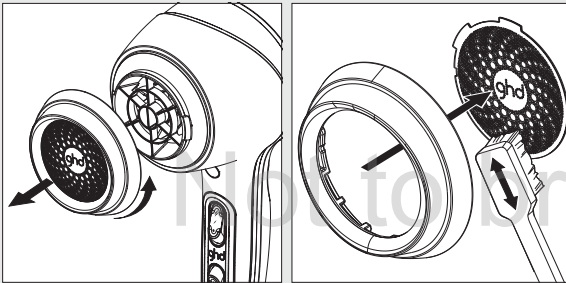
Cool Shot-knappen: Cool Shot-knappen kan slås på vid vilken som helst inställning. Den är perfekt för att fixera din frisyr och forma din look.

Munstycken: Ett koncentrerat munstycke kan användas för att få bättre kontroll när du fönar genom att koncentrera luftflödet.

Observera: Passformen på ett kallt munstycke kan vara tätt, särskilt när fönen och munstyckena är nya.

rengöring av din ghd air

1. För att säkerställa att din ghd Air fungerar optimalt, se alltid till att det bakre filtret hålls rent genom regelbunden rengöring. Skada som orsakats av att dessa rengöringsanvisningar inte följs omfattas inte av tillverkarens garanti.
2. För att göra detta, koppla först bort ghd Air från eluttaget.
3. Doppa aldrig apparaten i vatten.
4. Använd inte ångrengöring.
5. Torka av ghd fönens utsida med en fuktig trasa. Använd inte skarpa eller slipande rengöringsmedel eller frätande produkter.
6. Använd alltid ghd fönen med det äkta ghd-filtret.
7. Använd aldrig ghd fönen utan att ett filter är anslutet.



Vrid ringen med luftinloppsfiltrat moturs och ta bort det.

Tryck ut metallfiltret från bakre höljet. Skölj och torka filtret eller ta en mjuk borste och ta försiktigt bort damm och hår från det. Efter rengöring av filtret, fäst på och säkra genom att rotera medurs.

förvaring

1. Låt alltid ghd Air svalna innan du lägger undan den för förvaring.
2. När ghd Air har svalnat, vik ihop sladden på samma sätt som den levererades när den var ny i förpackningen. Viraj eh sladden runt ghd flight vilket kan leda till att sladden skadas eller går av.

funktionssvikt

Om din ghd produkt mot förmodan inte fungerar korrekt kontrollera då att huvudströmbrytaren är påslagen och att ström finns.

Om du har ytterligga tvivel eller är i behov av råd vänligen besök hjälpsektionen på ghdhair.com eller kontakta en auktoriserad återförsäljare eller ghd kundtjänst för ytterligare rådgivning.

tillverkningsgaranti

Alla eletriska ghd-produkter testas individuellt innan de lämnar tillverkningsfabriken. Om produkten av någon anledning skadats i fabriken eller om materialet i produkten skadats kommer ghd att byta ut produkten till motsvarande identisk eller liknande produkt utan kostnad. Ett år efter att produkten inhandlats är förutsättningen för att produkten ska bli ersatt. När produkten är utbytt kommer den inbytta produkten tillhöra ghd's egendom.

För att kräva denna garanti vänligen besök 'ghdhair.com/returns' och följ instruktionerna och fullfölj din retur. Bifoga kvitto från inköpsställe med din produkt. Spara alltid kvitto och förvara dem alltid på ett säkert ställe.

Denna garanti gäller endast för äkta ghd-produkter inköpta hos auktoriserade återförsäljare. Gäller ej för reparerade eller servade produkter hos någon annan än ghd-personal. Observera att denna garanti kan ogiltighetsförklaras om serienumret eller tillverkningsdatum har raderats, förändrats eller skadats. Detta förändrar inte dina lagliga rättigheter.

Varken Jemella Group Limited eller dess dotterbolag levererar några reservdelar till någon av sina elektriska enheter. Om du inte har tillgång till internet vänligen returnera din elektriska enhet till närmaste ghd-adress som du finner i förpackningen tillsammans med kvitto från butiken där du köpte produkten. För kunder i Australien och Nya Zeeland vänligen ring närmaste ghd-kontor, numret hittar du tryckt på bifogad bipacksedel.



återvinning och bortskaffning

Din elektriska ghd-produkt är klassificerad som en elektrisk eller elektronisk utrustning **och får ej kasseras med hushållssopor när produkten är obrukbar**. Om du inte har användning för din ghd-produkt vänligen se till att lämna den till din lokala återvinningsstation för återvinning. För mer information kontakta din lokala myndighet.

Endast UK/EEA

Din elektriska ghd-produkt skall kasseras enligt WEEE direktiv (Waste Electrical and Electronic Equipment 2002/96/EC) som försäkrar att produkterna återvinns med bästa metoder för att minimera potentiell överkan på miljön. För ytterligare information kontakta din lokala myndighet eller återförsäljaren där produkten köptes.

förordning

Alla elektriska produkter från Jemella Ltd utsätts för oberoende tester utsedda av myndigheter och EU-godkända organ. Våra produkter överensstämmer med EN 60335-2-23 och bär CE-märket. Andra godkännanden inkluderar Sydafrika, Australien och Nya Zeeland.

ghd Nordics

ghd Sweden: + 46 8 699 00 65

HFC Prestige International

Sweden AB
Rättarvägen 3
169 68 Solna
Sweden

ghd®



ghd och ghd är registrerade varumärken och tillhör Jemella Group Limited.

ghd air™

© Jemella Group Limited 2021.

ghdhair.com

Designad i Cambridge, UK

tilverkad i Ungern.

Model Nr. ghd air 1.0

Not to be reproduced

vigtig sikkerhedsinformation

Sikkerhedsforanstaltninger

Før du tager din ghd føntørrer i brug, skal du for din egne og andres sikkerhed, læse de sikkerhedsforanstaltninger, der er beskrevet nedenfor nøje og følge dem uden undtagelse, når du bruger din ghd føntørrer.

FORSIGTIG: Din føntørrer er et højtydende, professionelt produkt og fønnæbbene bliver varme i brug. Placer **IKKE** på en varmfølsom overflade. Lad afkøle, før du rører ved dem.



Dette apparat kan anvendes af børn fra 8 år og opefter samt personer med nedsatte fysiske, sensoriske eller mentale evner eller med manglende erfaring og kendskab, hvis de har været under opsyn eller er blevet instrueret i brug af apparatet på en sikker måde og forstår de involverede farer, af en person med ansvar for deres sikkerhed.

Børn må ikke lege med apparatet. Rengøring og brugervedligeholdelse må ikke foretages af børn uden opsyn.

Hvis den elektriske enhed anvendes på et badeværelse træk da stikket

ud af stikkontakten lige efter brug, da vandet repræsenterer en risiko selv efter at den elektriskeenhed er sluttet.

For yderligere beskyttelse anbefales det at installere en reststrømsanordning (RCD) med en nominal reststrøm på ikke over 30mA i det elektriske kredsløb, der anvendes på badeværelser. Spørg din installatør eller en autoriseret elektriker om yderligere vejledning.

FORSIGTIG: Brug aldrig din ghd føntørrer med våde hænder, i eller i nærheden af vand eller i nærheden af et bad, bassiner eller andre beholdere, der indeholder vand (eller anden væske).

Undersøg altid din ghd føntørrer før brug, og brug den ikke, hvis den er beskadiget. Hvis ledningen eller stikket er beskadiget, skal det udskiftes af Jemella Ltd. Jemella Ltd erstatter Produktet gratis, hvis det er inden for garantien.

Før at mindske dødsfald ved elektrisk stød:

1. Brug ikke produktet, hvis ledningen er beskadiget.
2. Træk ikke i eller træk strømkablet for langt ud og træk ikke stikket ud ved at trække i ledningen. Træk i stedet stikket ud ved stikket ved at afbryde afbryde stikkontakten og derefter kan du fjerne stikket.
3. Brug ikke en forlængerledning i forbindelse med ghd føntørreren.
4. Må ikke anvendes ved temperaturer under 5 °C og over 35 °C.
5. Hold ghd føntørreren ved håndtaget; Hold ikke på selve føntørreren eller næbbet, som kan være varmt
6. Undgå at den varme overflade af ghd føntørreren kommer i direkte kontakt med huden, især øjne, ører, ansigt og nakke.

7. Placer aldrig ghd føntøreren på en varmefølsom overflade eller dæksel når den er i brug eller umiddelbart efter brug.

VIGTIGT: Denne ghd føntørrer er designet til 220-240V ~, 50Hz. Brug ikke med andre strømforsyninger end den, der er angivet på typeskiltet. Kontroller altid, at spændingen på din elforsyning passer til spændingen på din ghd føntørrer.

1. Brug ikke dette produkt med en spændingsomformer eller en hvilken som helst enhed designet til at konvertere strømforsyningen til 240V ~ fra en anden kilde.
2. Sørg altid for, at dit apparat er tilsluttet en korrekt strømforsyning med jord. Dit ghd produkt er et el-apparat i klasse II
3. Enhver fejl ved tilslutning af ghd føntøreren kan forårsage uoprettelig skade, der ikke er dækket af garantien.



advarsel: må ikke komme i nærheden af vand

1. Opbevar ikke din ghd føntørrer tæt på vand.
2. Må ikke nedsænkes eller anbringes under rindende vand, selv for rengøringsformål.
3. Hvis den elektriske enhed falder ned i vand, må du aldrig række ud efter den.
4. Sørg for at din ghd føntørrer er udenfor rækkevidde af børn.



Den ghd føntørrer skal være trukket ud af stikkontakten;

1. Før rengørings- og vedligeholdelses.
2. Hvis den ikke fungerer korrekt.
3. Så snart du er færdig med at bruge den.
4. Hvis du forlader lokalet, selv hvis det kun er for et øjeblik.

En ghd føntørrer er udstyret med en varmefølsom sikkerhedsafbryder. I tilfælde af overophedning (f.eks. Hvis det bageste filter er blokeret), stopper tørtørrens varmeapparat automatisk. Dette vil medføre, at temperaturreturen falder øjeblikkeligt. Træk føntørrens stik ud af stikkontakten og rengør filteret. Hvis problemet fortsætter, kontakt da ghd Jemella Ltd, se kontaktoplysninger.

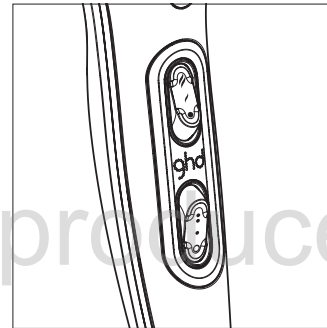
Hvis din ghd føntørrer er i stykker eller ikke fungerer korrekt, skal du straks stoppe med at bruge og kontakte ghd (se Kontaktoplysninger).

Din ghd føntørrer kan kun repareres ved hjælp af specialværktøj og af kvalificerede eksperter hos ghd.

FORSIGTIG: Manglende overholdelse af disse sikkerhedsforanstaltninger kan resultere i elektrisk stød eller andre skader!

anvendelse af din ghd føntørrer

1. Efter at du har vasket dit hår, håndklædetør det grundigt.
2. Lad ikke overskydende vand fra dit hår eller nogen anden kilde komme i kontakt med ghd føntørrer.
3. For hurtigtørring skal du bruge ghd føntøreren uden fønnæbbet.
4. Undgå at dække blæsere eller indtagsåbningen til.
5. Sørg for, at luftindsugningsfiltret ikke er blokeret med støv eller hår.
6. Når du tørrer eller styler, må du ikke lade noget af dit hår dække eller komme i kontakt med luftindsugningsfiltret bag på din føntørrer.



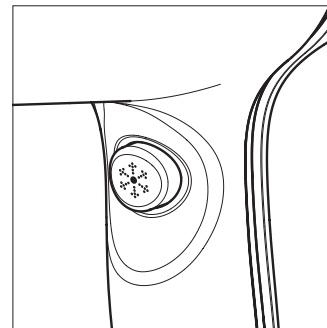
Den øverste omskifter på bagsiden af håndtaget er til temperaturindstilling:

- 🔥 = Maximum varme
- ⚡ = Medium varme
- = Kold luft

Den nederste knap på bagsiden af håndtaget er til at indstille blæserhastigheden:

- = Max hastighed
- = Medium hastighed
- = Sluk

Enhver temperatur og hastighedsindstilling kan være kombineret. Funktionen: ionisk teknologi er altid aktiv.



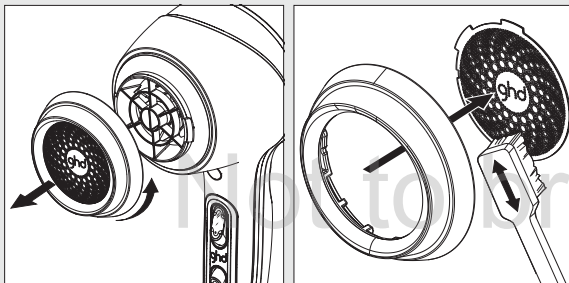
Kold lufts knap: Kold luft-knappen kan tændes til enhver indstilling. Den er ideel at bruge til at rette din stil og forme dit look.

Fönnæb: Et fönnæb kan bruges til at opnå bedre kontrol over din styling og og koncentrere luftstrømmen.

Bemærk: Påsætning af et koldt fönnæb kan være lidt svær, især når føntørren og fönnæbbet er helt nyt.

rengøring af din ghD føntørrer

1. For at sikre, at din ghD føntørrer fungerer optimalt, skal du altid sørge for, at bagfilteret holdes rent ved regelmæssigt at rengøre det. Skader forårsaget af manglende overholdelse af disse rengøringsanvisninger dækkes ikke af producentens garanti.
2. For at gøre dette skal du først tage stikket ud af stikkontakten.
3. Sænk aldrig apparatet i vand.
4. Brug ikke damprensere.
5. Tør ydersiden af ghD føntørrer med en fugtig klud. Brug ikke skarpe eller slibende rengøringsmidler eller sætsende produkter.
6. Brug altid ghD føntørrer med et ægte ghD filter.
7. Brug aldrig ghD føntørreren uden at tilslutte filteret er på.



Drej ringen med luftindløbsfilteret mod uret og fjern derefter.

Skub metalfilteret ud af baghuset. Skyl og tør filteret eller tag en blød børste og fjern forsigtigt støv og hår fra det. Efter rengøring af filteret skal du fastgøre det ved at rotere med uret.

opbevaring

1. Lad altid ghD føntørreren køle af inden opbevaring.
2. Når ghD føntørreren er afkølet, skal du folde ledningen på samme måde som den først blev leveret i emballagen. Snot ikke ledningen rundt om ghD føntørreren, da dette kan beskadige ledningen og forårsage, at der kommer en løs forbindelse i ledningen.

funktionssvigt

Hvis dit elektriske ghD produkt ikke virker, skal du tjekke at strømmen i huset er tændt, og at strømmen er tilgængelig.

Hvis du er i tvivl eller ønsker yderligere råd, kan du besøge hjælpesektionen på ghdhair.com eller kontakte en godkendt ghD forhandler eller kontakte ghD kundeservice for yderligere rådgivning.

leverandør garanti

Alle elektriske ghD produkter testes individuelt, før de forlader fabrikken. I tilfælde af at et produktet har en defekt på grund af mangelfuldt håndværk eller materialer, vil ghD efter eget skøn udskifte produktet uden omkostninger med et identisk eller tilsvarende produkt inden for ét år fra den oprindelige købsdato. Et erstatningsprodukt forudsætter reklamationen foretages inden for garanti perioden. Når et produkt ombyttes, bliver det nye produkt dit og det erstattede element bliver ghD's ejendom.

For at gøre krav på denne garanti, besøg venligst 'ghdhair.com/returns' og følg instruktionerne på skærmen for at afslutte dit retur. Sørg for, at du inkluderer et købsbevis med ethvert returprodukt. Sørg derfor for, at du opbevarer dit købsbevis på et sikkert sted.



Denne garanti gælder kun ægte elektriske ghD produkter købt gennem godkendt ghD forhandler og dækker ikke produkter repareret eller betjent af andre end ghD personale eller ghD repræsentanter. Bemærk, at denne garanti kan være ugyldig, hvis serienummer eller identifikation er slettet, beskadiget eller ændret. Dette påvirker ikke dine lovbestemte rettigheder.

Hverken Gemella Group Limited eller dets datterselskaber leverer reservedele til nogen af sine elektriske enheder. Hvis du ikke har adgang til internettet, skal du sende dit elektriske ghD produkt til nærmeste ghD adresse som vist i denne indlægsseddel eller på emballagen sammen med dit købsbevis. For kunder i Australien og New Zealand, bedes du ringe til dit nærmeste ghD kontor på det nummer, der er trykt i denne indlægsseddel.

genbrug og bortskaffelse

Dit elektriske ghD produkt er klassificeret som »elektrisk eller elektronisk udstyr« og må ikke bortskaffes med andet husholdningsaffald eller kommercielt affald i slutningen af dets levetid. Når du ikke længere har brug for dit ghD elektriske produkt, skal du bortskaffe det i henhold til din kommunes genvindingsprocedure. For mere information kontakt din lokale myndighed.

Kun UK/EF

Dit elektriske ghD produkt skal bortskaffes i overensstemmelse med WEEE-direktivet (Affald Elektrisk og Elektronisk Udstyr 2002/96 / EF), som sikrer, at produkterne genbruges ved hjælp af de bedste tilgængelige metoder for at minimere eventuelle miljøsædler. For mere information kontakt venligst din lokale myndighed eller forhandleren fra hvem du købte dette produkt.

regulativ

Alle elektriske produkter fra Jemella Ltd er underlagt uafhængig test af udpegede myndigheder og EU-godkendte organer. Vores produkter er i overensstemmelse med EN 60335-2-23 og bærer CE-mærket. Andre godkendelser omfatter Australien / New Zealand og Sydafrika.

ghd Nordics

ghd Denmark: + 45 33 11 91 11

HFC Prestige International

Sweden AB
Rättarvägen 3
169 68 Solna
Sweden

ghd®

ghd og ghd er registrerede
varemærker tilhørende Jemella Group Limited
ghd air™

© Jemella Group Limited 2021.

ghdhair.com

Designet i Cambridge, UK.

Produceret i Ungarn.

Model No. ghd air 1.0

Not to be reproduced

tärkeä turvallisuus ohje

Turvallisuus ohjeet

ennen kun otat ghd fööniin käyttöön lue turvallisuus ohjeet tarkasti ja noudata niitä ilman poikkeuksia. Näin pidät huolen muiden ja omasta turvallisuudesta.

Huomio: Sinun föönisi on tehokas ammattikäyttöön suunniteltu laite jonka suutin kuumenee käytössä erittäin kuumaksi **ÄLÄ** laske laitetta lämpöherkille alustoille.



Laitetta voivat käyttää vähintään 8-vuotiaat lapset ja henkilöt, joiden fyysiset ja mentaaliset kyvyt tai aistit ovat heikentyneet tai joiden kokemus ja tietotaso ovat puutteellisia, mikäli heitä valvotaan tai ohjeistetaan laitteen turvallisesta käytöstä. Laitteen käyttäjän tulee myös ymmärtää mahdolliset vaaratekijät. Laitteen käyttäjän turvallisuudesta vastuussa olevan henkilön tulee varmistaa, että laitetta käytetään turvallisesti.

Lapset eivät saa leikkiä laitteella. Lapset eivät saa puhdistaa tai tehdä huoltotoimia ilman valvontaa.

Kun käytät ghd fööniä kylpyhuoneessa, ota laite pois

pistokkeesta kun et enää käytä sitä sillä on silti suuri riski vaara tilanteelle kun kylpyhuoneessa on suuri kosteus määrä. Vaikka laite olisikin pois päältä.

Laitteen turvalliseen käyttöön suositellaan käytettävän verkkovirtasuojaa laitetta (RCD) joka takaa tasaisin voltivirtaukse n joka ei ylitä 30mA kun käytät tätä laitetta. Ota yhteyttä sähköasentajaa n saadaksesi lisätietoa.

Varoitus: Älä koskaan käytä ghd fööniä jos sinulla on märät kädet, lähellä vettä tai kylpyammetta, lavuaaria tai muita vesipisteitä. (tai muiden nesteiden lähellä.)

Tarkista aina ghd fööniennen kun käytä laitetta. Älä koskaan käytä sitä mikäli se ei toimi kunnolla, tai siinä on viallinen sähköjohto tai plugi. Jos jompikumpi on vaurioitunut tai viallinen, Jemella Ltd täytyy korvata uudella vastaavanlaisella laitteella. Vain jos takuu täytyy.

Vähentääkseen sähköiskun riskkejä:

1. Älä käytä mikäli johto on vaurioitunut.
2. Älä revi tai vedä johtoa. Kun lopetat laitteen käytön älä revi johdosta kun irrotat sitä pistokkeesta muista sammuttaa laite ennen kun hellästi poistat sen sähköpistokkeesta.
3. Älä käytä jatkojohtoa ghd fööniin kanssa.
4. Älä käytä ghd fööniä kun lämpötila on alle 5 astetta tai yli 35 astetta.
5. Pidä fööniä varresta äläkä koske runkoon tai ainakaan läheltä suutinta sillä se saattaa olla melko kuuma.
6. Huolehdi siitä ettei ghd fööniin kuuma pinta ole lähi kosketuksessa sinun ihoon.

7. Älä koskaan käytä ghd fööniä lähellä kuumuudelle herkkillä pinoilla tai peitä sitä kun se on käynnissä tai heti käytön jälkeen.

TÄRKEÄ: ghd flight matkafööni on suunniteltu käytettäväksi 120/220-240v. 50-60Hz älä käytä muiden kun mainittujen voltti virtojen pistokkeissa. Tarkista aina että vottivirrat ovat oikeat.

1. Älä käytä laitetta aparaatilla jolla saa muunneltua voltteja 240V~.
2. Sinun ghd tuote on II luokan sähkölaite ja sitä ei saisi yhdistää maahan.
3. Mikä tahansa virhe mikä ilmenee kun laite on kytketty sähkövirtaan voi aiheuttaa pysyviä haittoja laitteeseen jota ei kata takuu.



varoitusta pidä kaukana vedestä

1. älä säilytä lähellä vettä
2. Älä upota tai kastele juoksevan veden alla vaikka tarkoitus olisikin puhdistaa sitä.
3. Älä yritä nostaa laitetta jos se on tippunut veteen.
4. Älä jätä lasten ulottuville.



ghd fööniä ei saa jättää pistokkeesta:

1. Ennen kun puhdistat ja huollat.
2. Jos se ei toimi kunnolla.
3. Heti kun olet lopettanut sen käytön.
4. Vaikka poistuisit vain hetkeksi sen luota toiseen huoneeseen.

ghd föönissä on lisävarusteena ominaisuus joka sammuttaa lämmitysjärjestelmän mikäli se ylikuumentuu. (Esimerkiksi takaritilä on tukossa)kuivain lopettaa automaattisesti toiminnan. Irrota laite sähkövirrasta ja jätä jäähtymään ennen kun otat sen uudestaan käyttöön.

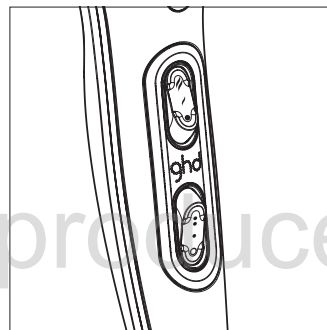
Mikäli sinun ghd fööni on rikki tai ei toimi kunnolla lopeta sen käyttö välittömästi ja ota yhteyttä ghd (Jemella Ltd) katso yhteystiedot.

ghd föönin korjauksiin tulisi käyttää vain siihen soveltuvia työkaluja ja sen tulisi suorittaa henkilö joka on siihen pätevä ja töissä ghd:llä.

VAROITUS: Jos et noudata turvallisuus sääntöjä voi se johtaa sähköiskuun tai muihin tapaturmiin.

ghd föönin käyttö

1. Kun olet pessyt hiukset pyyhekuivaa ne kunnolla.
2. ghd fööni ei saisi kastua. Älä anna hiuksistasi tai muualtakaan tippua vettä ghd föönin päälle.
3. Käytä fööniä ilman suutinta mikäli haluat kuivat hiukset nopeasti.
4. Älä koskaan peitä föönin takaosaa tai etuosaa.
5. Pidä huoli ettei föönin ilmantuloaukko mene tukkoon pölystä tai hiuksista.
6. Kun kuivaat hiuksiasi älä anna niiden olla kosketuksissa takana olevaan ritilään.



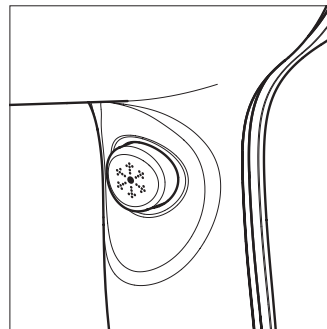
Ylempi kytkinpainike on tarkoitettu lämpötilan säätämiseen.

- ☹ = Kuumailma
- ↘ = Keskilämpö
- = Kylmäilma

Alempi kytkinpainike on tarkoitettu nopeuden säätämiseen.

- = Täydellä teholla
- = Keskiteho
- = Pois päältä

käyttäessä mitä tahansa lämpötilaa tai nopeutta ionisoiva teknologia on aina päällä.



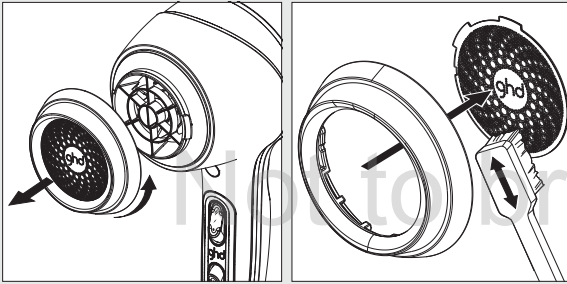
Kylmäpuhalluspainike: Kylmäpuhallus voidaan asettaa millä tahansa asetuksella. Se on ihanteellinen kun haluat viimeistellä lopputuloksesi.

Suuttimet: Suuttimia voi käyttää saavuttaakseen hallitun ilman suunnan.

Huomio: Suutin saattaa olla tiukka varsinkin kun se on uusi.

ghd föönin puhdistus

1. Puhdista takaritulää säännöllisesti jotta takaat ghd föönin toimivuuden. Hoitoohjeiden laiminlyönnin johdosta aiheutuvat viat eivät mene valmistajan takuuseen.
2. Jotta voit puhdistaa laitteesi varmista että se on kytketty pois verkkovirrasta.
3. Älä koskaan laita fööniä veden alle.
4. Älä käytä höyrypuhdistajaa.
5. Pyyhi ghd föönin runko kostealla liinalla. Älä käytä teräviä esineitä tai vahvoja pesuaineita tai syövyttäviä tuotteita.
6. Käytä aina ghd fööniissä aitoa takaritulää.
7. Älä käytä ghd fööniä ilman takaritulää.



Käännä ritilän suojareunusta vastapäivään ja poista takaosa.

Poista metallinen filteri suojareunuksesta. Huuhtelee ja kuivaa filteriä tai poista pöly ja hiukset pehmeällä harjalla käyttäen. Puhdistamisen jälkeen asenna filteri paikalleen ja pyöräytä suojareunus kellonsuuntaisesti.

säilytys

1. Anna ghd föönin aina jäähtyä ennen kun laitat sen säiliöön.
2. Kun ghd fööni on jäähtynyt aseta johto samalla tavalla kun se oli kun ensimmäisen kerran otit sen ulos paketista. Älä pyöritä johtoa ghd föönin ympärille. Tämä voi aiheuttaa ennen aikaisen johdon rikkoutumisen.

toiminta vika

Jos ghd laitteesi lakkaa toimimasta tarkista pääsähkövirta. Mikäli laite ei silti toimi ota yhteyttä ghd asiakaspalveluun.

Jos haluat lisä tietoa tai neuvoa käy ghdhair.com nettisivulla tai ota yhteyttä ghd viralliseen jälleenmyyjään tai ghd asiakaspalveluun.

valmistajan takuu

Kaikki ghd sähkölaitteet on testattu ennen tehtaalta lähtöä. Mikäli laitteessa on valmistusvirhe ghd korvaa vastaavan laitteen viallisen tilalle veloituksetta kahden vuoden sisällä alkuperäisestä ostosta. Korvattu tuote jatkaa alkuperäisen takuunajan 180 päivän jäljellä olevaan aikaan alkuperäisestä ostopäivästä uusi laite on sinun omaisuutta ja viallinen laite on siitä edespäin ghd omaisuutta.

Takuu vaatimuksissa käy ghdhair.com/palautus ja seuraa ruudulta ohjeita miten täytät palautus vaatimuksen. Varmista että sinulla on ostokuitti tallessa joka täytyy lähettää rikki menneen laitteen mukana. Tästä systystä on tärkeä pitää se hyvässä tallessa.

Takuu koskee ainoastaan aitoja ghd tuotteita jotka on ostettu viralliselta jälleenmyyjältä ja ei ole voimassa mikäli tuotteeseen on käytetty ulkopuolista palvelua joka ei ole ghd:n omaa tuottamaa. Ota huomioon että takuu voi raueta jos laitteesta on irrotettu sarjanumero tai se ei ole luettavissa. Tämä ei poista sinun lakisääteistä oikeuksista.

Mikäli sinulla ei ole yhteyttä internetiin palauta ystävällisesti ghd laitteesi lähimpään ghd toimipisteeseen. Paketissa tulisi olla mukana ostokuitti. Asiakkaille jotka asuvat Australiassa tai Uudessa-Seelannissa pyydetään olemaan yhteydessä puhelimitse lähimpään ghd toimistoon. Puhelinnumero löytyy mukana tulleessa esitteessä.



kierrätys ja hävittäminen

Sinun ghd sähkö laite luokitellaan sähkö laitteeksi ja **näin ollen tulee hävittää sääntöjen mukaisesti muiden sähkölaitteiden tapaan**. Sitä ei saa heittää muiden kotitaloudesta tulleiden roskien mukana vaan asiaa kannattaa tiedustella viranomaisilta.

Kun UK/EU

Sinun ghd sähkölaite tulisi hävittää WEEE direktiivin mukaisesti (Waste Electronic Equipment 2002/96/EC) Mikä pitää huolen siitä että tuote kierrätetään parhaalla mahdollisella tavalla ja näin minimoiden mahdolliset luontoa haittaavat tekijät. Jos kaipaat Lisätietoa voit kääntyä viranomaisten puoleen tai jälleenmyyjän jolta tuotteen ostit.

laite

kaikki Jemella Ltd sähkölaitteet ovat yksilöllisesti testattuja valtion osoittaman tahon toimesta. laitteen ulkokuori on EU hyväksytty. Kaikista tuotteistamme löytyy EN 60335-2-23 ja CE merkintä. Etelä-Afrikassa, Austraaliassa ja Uudessa-Seelannissa on käytössä muut merkinnät.

ghd Nordics

ghd Finland: + 35 810 526 9920

HFC Prestige International

Sweden AB
Rättarvägen 3
169 68 Solna
Sweden

ghd®



ghd ja ghd ovat rekisteröity tavaramerkki joka kuuluu Jemella Group Limited.

ghd air™

© Jemella Group Limited 2021.

ghdhair.com

Suuniteltu cambridge, Uk.

Tuotettu Unkari.

Model No. ghd air 1.0

Not to be reproduced

viktig sikkerhetsinformasjon

Sikkerhetsforholdsregler

Før du tar denne hårtørkeren fra ghd i bruk bør du, av hensyn til din egen og andres sikkerhet, lese sikkerhetsforholdsreglene nedenfor nøye og alltid, uten unntak, følge dem når du bruker hårtørkeren.

FORSIKTIG: Denne hårtørkeren er et profesjonelt høytelses-produkt og munnstykket blir varmt ved bruk. **MÅ IKKE** legges på varmesensitive flater. Må kjøles ned før berøring.



Dette apparatet kan brukes av barn fra 8 år og eldre og personer med nedsatte fysiske, sensoriske eller mentale evner eller manglende erfaring og kunnskap hvis de har fått tilsyn eller instruksjon om bruk av apparatet på en sikker måte og forstår farene involvert, av en person som er ansvarlig for personens sikkerhet.

Barn skal ikke leke med apparatet. Rengjøring og brukervedlikehold skal ikke utføres av barn uten tilsyn.

Når hårtørkeren brukes på et baderom må støpselet trekkes ut av stikkontakten etter bruk fordi

nærheten til vann representerer en fare selv når hårtørkeren er slått av.

For ekstra beskyttelse anbefales det å installere en feilstrømbryter med en driftsstrøm som ikke overstiger 30mA ved bruk av dette produktet. Kontakt en elektriker for mer informasjon om dette.

FORSIKTIG: Bruk aldri ghd-hårtørkeren med våte hender, i eller i nærheten av vann eller badekar, bassenger eller andre steder hvor det oppbevares vann (eller annen væske).

Du må alltid sjekke ghd-hårtørkeren før bruk, og du må ikke bruke den hvis den er skadet. Dersom strømledningen eller støpselet er skadet, må bytte av dette utføres av Jemella Ltd. Jemella Ltd vil kun erstatte produktet hvis det er innenfor garantiperioden.

For å redusere faren for elektrisk støt:

1. Må ikke brukes hvis ledningen er ødelagt.
2. Du må ikke trekke i eller belaste ledningen og ikke trekke ut støpselet ved å trekke i ledningen. Det anbefales å først slå av hovedbryteren før støpselet trekkes ut.
3. Ikke bruk ghd-hårtørkeren med skjoteledning.
4. Må ikke brukes ved temperaturer under 5 °C og over 35 °C.
5. Bruk håndtaket når du holder ghd-hårtørkeren, ikke hold i innkapslingen eller konsentrasjonsmunnstykket - den kan bli varm.
6. Vær nøye med å unngå at de varme delene på hårtørkeren kommer i direkte kontakt med huden, spesielt øyne, ører, ansikt og nakke.
7. Legg aldri fra deg ghd-hårtørkeren på varmesensitive underlag og ikke tildekk den rett etter bruk.

VIKTIG: Denne ghd-hårtørkeren er beregnet på bruk med 220-240V, 50-60Hz. Den må ikke brukes ned noen annen strømforsyning enn den som er spesifisert på typeskiltet. Kontroller alltid at spenningen i strømforsyningen stemmer overens med spenningen for din ghd-hårtørker.

1. Dette produktet må ikke brukes med en spenningsomformer eller noen annen innretning som konverterer strømforsyningen til 240V~ fra en annen kilde.
2. Ditt ghd-produkt er et klasse II-elektrisk apparat.
3. Feiltilkobling av ghd-hårtørkeren kan forårsake uopprettelig skade som ikke dekkes av garantien.



advarsel: må ikke komme i nærheten av vann

1. Må ikke oppbevares i nærheten av vann
2. Må ikke nedsenkes i eller holdes under rennende vann, selv ikke ved rengjøring
3. Hvis den elektriske enheten faller i vannet, må du aldri strekke deg etter den.
4. Oppbevares utilgjengelig for barn.



Støpselet til ghd-hårtørkeren må kobles ut av stikkkontakten:

1. før det utføres rengjøring og vedlikehold.
2. hvis den ikke fungerer som den skal.
3. umiddelbart etter at du er ferdig med å bruke den.
4. hvis du forlater rommet, selv om det bare er for et kort øyeblikk.

Denne ghd-hårtørkeren er utstyrt med overopphetingsvern. Dersom hårtørkeren blir overopphetet (hvis f.eks. det bakre filteret er tett), stopper den automatisk. Dette vil føre til at temperaturen i varmelementet blir vekselvis kaldt og varmt. Trekk støpselet ut av stikkkontakten og rengjør filteret. Hvis problemet vedvarer, kontakt ghd Jemella Ltd, se kontaktopplysningene.

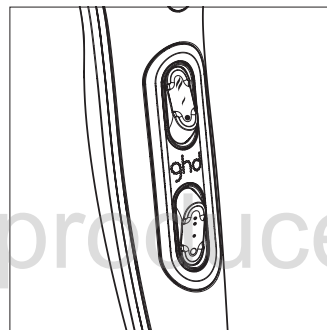
Hvis ghd-hårtørkeren er ødelagt eller ikke fungerer som den skal, må du slutte å bruke den umiddelbart og kontakte ghd (Jemella Ltd), se kontaktopplysningene.

Denne ghd-hårtørkeren kan kun repareres ved hjelp av spesialverktøy og av kvalifiserte eksperter hos ghd.

FORSIKTIG: Hvis ikke disse forholdreglene følges kan det føre til elektrisk støt og andre personskader!

slik bruker du ghd-hårtørkeren

1. Tørk håret godt med håndkle etter hårvask.
2. Sørg for at vann fra håret eller andre kilder ikke kommer i kontakt med ghd-hårtørkeren.
3. For rask tørking, bruk ghd flight uten stylingmunnstykket.
4. Du må aldri dekke til blåser- eller inntaksåpningen.
5. Sørg for at luftinntaksfilteret ikke er eller blir tilstoppet med lo eller hår.
6. Ved tørking eller styling må du påse at håret ditt ikke dekker til eller kommer i kontakt med luftinntaksfilteret på baksiden av hårtørkeren.



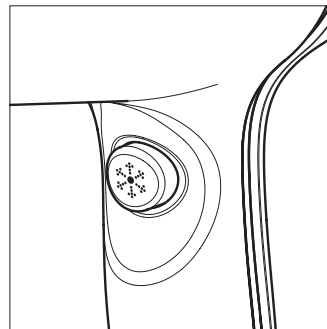
Den øverste bryteren på baksiden av håndtaket er til å regulere temperaturen med:

- 🔥 = Maks. varme
- 🔥 = Middels varme
- = Kald luft

Den nederste bryteren på baksiden av håndtaket er til å regulere viftehastigheten med:

- ⦿ = Maks. hastighet
- = Medium hastighet
- = Av

Alle innstillinger av temperatur og hastighet kan kombineres. Den ioniske teknologien er alltid på.



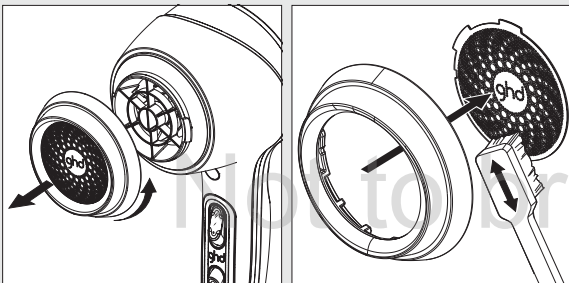
Cool Shot-knapp: Cool Shot-knappen kan slås på ved alle innstillinger. Den er ideell for å fikse på fikse på frisyren og forme utseende.

Munnstykker: Et konsentrasjonsmunnstykke kan brukes for å få bedre kontroll med stylingen gjennom å konsentrere luftstrømmen.

Merk: Når munnstykket er kaldt kan det virke trangt når du setter det på hårtørkeren, spesielt når både tørkeren og munnstykket er nytt.

rengjøring av ghd-hårtørkeren

1. For å sikre at effekten i ghd-hårtørkeren er optimal må du alltid sørge for at filteret på baksiden holdes rent ved å rengjøre det regelmessig. Skade som skyldes at disse rengjøringsanvisningene ikke følges dekkes ikke av produsentens garanti.
2. For rengjøring av hårtørkeren må du trekke ut støpselet av stikkkontakten.
3. Du må aldri senke apparatet ned i vann.
4. Du må ikke bruke damprensere.
5. Tørk over utsiden av ghd-hårtørkeren med en fuktig klut. Ikke bruk skarpe eller slipende rengjøringsmidler eller etsende produkter.
6. Bruk alltid ghd-hårtørkeren med originalt ghd-filter.
7. Bruk aldri ghd-hårtørkeren uten at filteret er montert.



Drei ringen med luftinntaksfilteret mot klokken og ta den av.

Skyv metallfilteret ut av det bakre huset. Skyll og tørk filteret, eller bruk en myk børste og fjern forsiktig støv og hår fra filteret. Etter rengjøring av filteret må du sette det på plass og feste det igjen.

oppbevaring

1. La alltid ghd-hårtørkeren kjøle seg ned før du legger den til oppbevaring.
2. Når ghd-hårtørkeren har kjølt seg ned må du brette ledningen på samme måte som den opprinnelig var brettet i originalemballasjen da du kjøpte produktet. Ikke surr ledningen rundt ghd-hårtørkeren, fordi det kan skade ledningen og føre til at den fort blir ødelagt.

funksjonsvikt

Om ditt ghd-produkt ikke fungerer riktig, må du kontrollere at ghd-produktet og strømforsyningen er slått på, og at strømmen er tilgjengelig.

Hvis du er i tvil eller ønsker ytterligere informasjon kan du gå inn på ghdhair.com eller kontakte en godkjent ghd forhandler eller kontakte ghd kundeservice for ytterligere råd.

leverandør garanti

Alle elektriske produkter fra ghd er individuelt testet før de sendes ut fra fabrikk. Hvis produktet, mot formodning, likevel viser seg å være defekt som følge av produksjons- eller materialfeil, vil ghd, etter eget forgodtbefinnende, erstattet produktet kostnadsfritt med et identisk eller tilsvarende produkt innen ett år fra den opprinnelige kjøpsdatoen. Et erstatningsprodukt dekkes av den gjenværende opprinnelige produktgarantien eller av 180 dagers garanti, avhengig av hva som gir lengst dekning for deg. Når et produkt erstattes, blir det nye produktet din eiendom og produktet som erstattes blir ghds eiendom.

For å gjøre krav på garantien vennligst gå inn på ghdhair.com/returns og følg instruksjonene på skjermen for å fullføre din garanti. Sørg for å inkludere ditt kjøpsbevis med et hvert returprodukt. Sørg derfor for at du oppbevarer ditt kjøpsbevis på et trygt sted.

Denne garantien gjelder kun for ekte ghd produkter kjøpt gjennom godkjente forhandlere og dekker ikke produkter som er reparert eller betjent av andre enn ghd. Merk deg at denne garantien kan være ugyldig hvis serienummeret eller identifikasjonen er slettet, skadet eller endret. Dette påvirker ikke dine rettigheter.

Hverken Gemella Group Limited eller deres datterselskaper leverer reservedeler til noen av sine elektriske enheter. Hvis du ikke har tilgang til internett, skal du sende ghd produktet til din nærmeste ghd adresse som anvis i denne brosjyren, eller på emballasjen sammen med ditt kjøpsbevis. For kunder i Australia og New Zealand bes du kontakte ditt nærmeste ghd kontor på telefonnummeret i brosjyren.



gjennbruk og resirkulering

Ditt elektriske ghd produkt er klassifisert som "elektrisk eller elektronisk utstyr" og må ikke kastes med annet husholdningsavfall eller annet kommersielt avfall. Når du ikke lenger har bruk for ditt ghd produkt, vær vennlig å kvitt deg med det i henhold til dine lokale myndigheters resirkuleringsprosedyre. For mer informasjon, kontakt din lokale myndighet.

Kun UK/EU

Dit elektriske ghd produkt skal bortskaftes i overensstemmelse med WEEE-direktivet (Afall Elektrisk og Elektronisk Utstyr 2002/96 / EF), som sikrer, at produktene gjenbrukes ved hjelp av de beste tilgjengelige metoder for å minimere eventuelle miljøskader. For mere informasjon kontakt vennligst din lokale myndighet eller forhandleren fra hvem du kjøpte dette produkt.

regulativ

Alle elektriske produkter fra Jemella Ltd er underlagt uavhengig testing av samsvaret av oppnevnte myndighets- og EU-godkjente organer. Alle våre produkter oppfyller EN 60335-2-23 og er merket med CE-merket. Andre godkjenninger omfatter Sør-Afrika, Australia og New Zealand.

ghd Nordics

ghd Norway: + 47 23 05 30 30

HFC Prestige International

Sweden AB
Rättarvägen 3
169 68 Solna
Sweden

ghd®



ghd og ghd er et registrert varemerke som tilhører Jemella Group Limited.

ghd air™

© Jemella Group Limited 2021.

ghdhair.com

Designet i Cambridge,

Storbritannia. Produsert i Ungarn.

Modell nr. ghd air 1.0

Not to be reproduced

EN validate your guarantee

For peace of mind styling with your new ghd product, register your guarantee today for:

- Verification of the authenticity of your ghd product
- Replacement should your ghd product fail within the guarantee period*
- Exclusive offers and deals before anyone else
- The latest news and trends first



Visit ghd.com/register or use your QR reader on your smartphone to validate.

This does not affect your statutory rights.
*conditions apply, see safety instructions

ES valida tu garantía*

Disfruta de tu nuevo producto ghd con toda tranquilidad y registra ahora tu garantía para:

- Verificar la autenticidad de tu producto ghd
- Facilitar la reemplazo de tu producto ghd en garantía*
- Recibir nuestras ofertas exclusivas
- Estar al día de las últimas novedades y tendencias



Visita ghd.com/es/register o utiliza el lector QR de tu smartphone y valida. *Esto no altera tus derechos en materia de garantía.

Este registro no afecta a tus derechos legales.
*La garantía sólo será válida presentando la correspondiente prueba de compra ó factura. Para más información acerca de las condiciones de garantía consulta el manual de instrucciones.

Not to be reproduced

DE ihre garantie überprüfen

Für entspanntes Styling mit Ihrem neuen ghd Produkt registrieren Sie es noch heute für:

- Die Prüfung der Echtheit Ihres ghd Produkts
- Austausch, sofern Ihr ghd Produkt in der Garantiezeit* ausfällt*
- Exklusive Angebote als eine(r) der Ersten
- Die aktuellsten News und ersten Trends



Besuchen Sie ghd.com/de oder nutzen Sie den QR Code Reader auf Ihrem Smartphone, um Ihr ghd Produkt zu registrieren und Ihre Garantie zu überprüfen.

Die gesetzlichen Rechte bleiben unberührt bestehen. *Für weitere Informationen zur Garantievoraussetzung sehen Sie bitte in den Safety Instructions nach.

FR enregistrez votre produit

Pour plus de sérénité lors de l'utilisation de votre nouveau produit ghd, enregistrez-le sur notre site Internet afin :

- De vérifier son authenticité
- Qu'il puisse être remplacé en cas de problème durant la période de validité de sa garantie*
- De recevoir nos offres exclusives en avant-première
- D'être tenu(e) informé(e) des dernières tendances et nouveautés ghd



Rendez-vous sur ghd.com/fr/register ou scannez le QR code depuis votre mobile pour l'enregistrer.

Ceci n'affecte en aucun cas les droits statutaires dont vous bénéficiez en vertu des textes applicables. * Dépend du produit ghd concerné, voir les conditions applicables dans le guide de consignes de sécurité du produit.

IT convalida la garanzia

Per un utilizzo sicuro del tuo prodotto ghd convalida ora la garanzia di autenticità. Potrai così usufruire di tutti i vantaggi nel registrare il tuo prodotto online.*

- Verificare l'autenticità del tuo prodotto
- Ricevere aggiornamenti su offerte esclusive ghd
- Essere sempre informata sui trends del momento



Visita ghdhair.com/it/register oppure utilizza il lettore QR sul tuo smartphone per registrare il tuo prodotto.

Quanto scritto non pregiudica i diritti stabiliti per legge. *La mancata registrazione non preclude il diritto alla garanzia.

DK register som sikkerhed

Registerer dit ghd produkt i dag, så du er sikker på, at det er et originalt ghd produkt du anvender når du styler dit hår:

- Bekræftelse af ægtheden af dit elektriske ghd produkt
- Ombytning i tilfælde af at du skulle få problemer med dit ghd produkt i garantiperiode*
- Få ghds eksklusive tilbud før alle andre.
- Vær den første til at få information om de seneste ghd nyheder og trends.



Besøg ghdhair.com/register eller anvend din QR læser op din smartphone for at validere produktet.

Dette ændre ikke på din lovmæssige rettigheder.
*Bruger instruktion, se sikkerhedsinstruktionen.

Not to be reproduced

SE registrera din garanti

Registrera din ghd-produkt redan idag så att du är säker på att det är en originalprodukt från ghd du använder när du styler ditt hår:

- Äkthetsbevis på din elektriska ghd-produkt.
- Reparation eller ersättning av ghd-produkt om du får problem med den inom din garantiperiod*.
- Exklusiva erbjudande före alla andra.
- Var först med att få information om de senaste ghd-nyheterna och trenderna.



Besök ghdhair.com/registrera och använd din QR läsare på din smartphone för validering av produkten.

Detta påverkar inte dina lagliga rättigheter.
*Användningsinstruktioner, se säkerhetsinstruktioner.

FI vahvista takuusi

Mielenrauhan vuoksi uuden ghd tuotteen kanssa, rekisteröi sinun takuusi jo tänään

- Verifikaatio siitä että sinun ghd tuotteesi on aito
- Korjaus tai vaihto jos sinun ghd tuotteesi lakkaa toimimasta takuun voimassaolon aikana*
- Eksklusiiviset tarjoukset ja kampanjat ennen muita
- Viimeisimmät uutiset ja trendit ensin



Vieraille ghdhair.com/ rekisteröi tai käytä QR lukijaa älypuhelimellasi vahvistaakseen sen.

Tämä ei vaikuta sinun lakisääteisiin oikeuksiin.
*ehdot koskevat, katso turvallisuus ohjeet.

NO

registrer din garanti

Registrer ditt ghd produkt i dag så du er sikker på at du har fått et originalt ghd produkt når du styler ditt hår.

- Bekreftelse på at ditt elektriske ghd produkt er ekte
- Retur i tilfelle du skulle få problemer med ditt ghd produkt i garantiperioden*
- Få ghds eksklusive tilbud for alle andre.
- Vær den første til å få informasjon om de seneste ghd nyhetene og trendene.



Besøk [ghd.com/register](https://ghd.com/ghdhair.com/register) eller anvend din QR leser på din smartphone for å validere produktet.

Dette endrer ikke dine lovpålagte rettigheter.
*Brukerveiledningen, se sikkerhetsinstruksjonene.

Not to be reproduced