

جاپان میں رہنے والے تمام غیر ملکی رہائشیوں کے لیے

پیر، 9 جولائی 2012 سے

سکونتی انتظام (ریزیڈنس ویزا) کا نیا نظام شروع ہو چکا ہے

**سکونتی انتظام (ریزیڈنس ویزا) کے نئے نظام میں کیا کیا چیزیں
موجود ہیں**

نمبر 1 ایک سکونتی کارڈ (ریزیڈنس کارڈ) جاری کیا جائے گا۔

نمبر 2 سکونت (ریزیڈنس ویزا) کی معیاد زیادہ سے زیادہ 5 برس تک
بڑھائی جائے گی۔

نمبر 3 دوبارہ داخلے (ری انٹری) کا پرمٹ سسٹم بدل دیا جائے گا۔

نمبر 4 ایلین رجسٹریشن سسٹم ختم کر دیا جائے گا۔

کون کون سکونتی انتظام کے نئے نظام کے تحت آئے گا؟

سکونتی انتظام (ریزیڈنس ویزا) کا نیا نظام ان تمام غیر ملکی شہریوں

پر لاگو ہو گا

جو جاپان میں وسط تا طویل مدتی بنیادوں پر رہ رہے ہیں اور

جن کا سکونتی رتبہ امیگریشن کنٹرول ایکٹ کے تحت ہے (آئندہ سے

انہیں وسط تا طویل مدتی مکین لکھا جائے گا) اور،

مزید برآں،

وہ غیر ملکی جو درج ذیل شرائط 1 تا 6 میں سے کسی پر بھی پورا

نہیں اترتے۔

(1) وہ اشخاص جنہیں 3 ماہ یا کم مدت کے لیے رہنے کی اجازت دی

گئی ہے۔

- (2) وہ اشخاص جنہیں "عارضی وزیٹر" کا درجہ دیا گیا ہے۔
- (3) وہ اشخاص جنہیں "سفارتکار" یا "اہلکار" کا درجہ دیا گیا ہے۔
- (4) وہ اشخاص جنہیں وزارت انصاف کے آرڈیننس کے تحت ماقبل بیان کردہ شرائط نمبر (1) تا (3) کے برابر درجہ رکھنے والے
- غیر ملکی شہریوں کے طور پر شناخت کیا جاتا ہے۔ *
- (5) خصوصی مستقل مکین۔
- (6) وہ اشخاص جن کے پاس کوئی سکونتی درجہ (ریزیڈنس ویزا) نہیں ہے۔ **

یہ نیا نظام جاپان میں وسط تا طویل مدتی مکینوں پر لاگو ہوگا، جیسا کہ وہ جو کسی جاپانی شہری یا جاپانی نسل کے شخص ("نگے ٹی") کے ساتھ شادی شدہ ہیں، جن کا سکونتی درجہ "جاپانی شہری کی اولا یا بیوی/خاوند"، "طویل مدتی مکین" وغیرہ کا ہے،

وہ جو جاپان میں کسی آجر کے لیے کام کر رہے ہیں، جن کا درجہ "انجینئر"، "عمرانیات/عالمی خدمات کے ماہر" وغیرہ کا ہے، اور اس کے ساتھ ساتھ ٹیکنیکل انٹرنی، طلباء، اور مستقل مکین۔

یہ ان پر لاگو نہیں ہوگا جو جاپان میں بطور سیاح مختصر مدت کے لیے آئے ہوئے ہیں۔

* وزارت انصاف کا آرڈیننس تخصیص کرتا ہے کہ ایسوسی ایشن آف ایسٹ ایشین ریلیشنز کے جاپانی آفس اور جاپان میں فلسطین کے مستقل عمومی مشن جن کے پاس "نامزدہ کردہ سرگرمیوں" کا درجہ ہے، اور ان کے اہلخانہ۔

**** اگرچہ غیرقانونی مکین موجودہ ایلین رجسٹریشن نظام کے تحت مندرج ہو سکتے ہیں،**

تاہم وہ نئے سکونتی نظام کے تحت مندرج نہیں ہو سکتے۔

کوئی بھی غیر ملکی شہری جو جاپان میں غیر قانونی طور پر رہ رہا ہے،

کو مشورہ دیا جاتا ہے کہ فوراً قریبی ریجنل امیگریشن آفس میں جائے اور ضروری کاروائیوں کو پورا کرے۔

مزید معلومات کے لیے براہ کرم امیگریشن بیورو آف جاپان کی ویب سائٹ پر "امیگریشن آفس میں کاروائی پر معلومات" کو دیکھیں۔ (<http://>)

www.moj.go.jp/nyuukokukanri/kouhou/

(nyukan_nyukan87.html)

سکونتی کارڈ (ریزیڈنس کارڈ) اصل میں ہے کیا؟

سکونتی کارڈ (ریزیڈنس کارڈ) وسط تا طویل مدتی مکینوں کو رہائش کی اجازت دیتے وقت جاری کیا جائے گا،

جیسا کہ اترنے کی اجازت، سکونتی درجہ بدلنے کی اجازت، اور قیام کی مدت میں اضافے کی اجازت۔

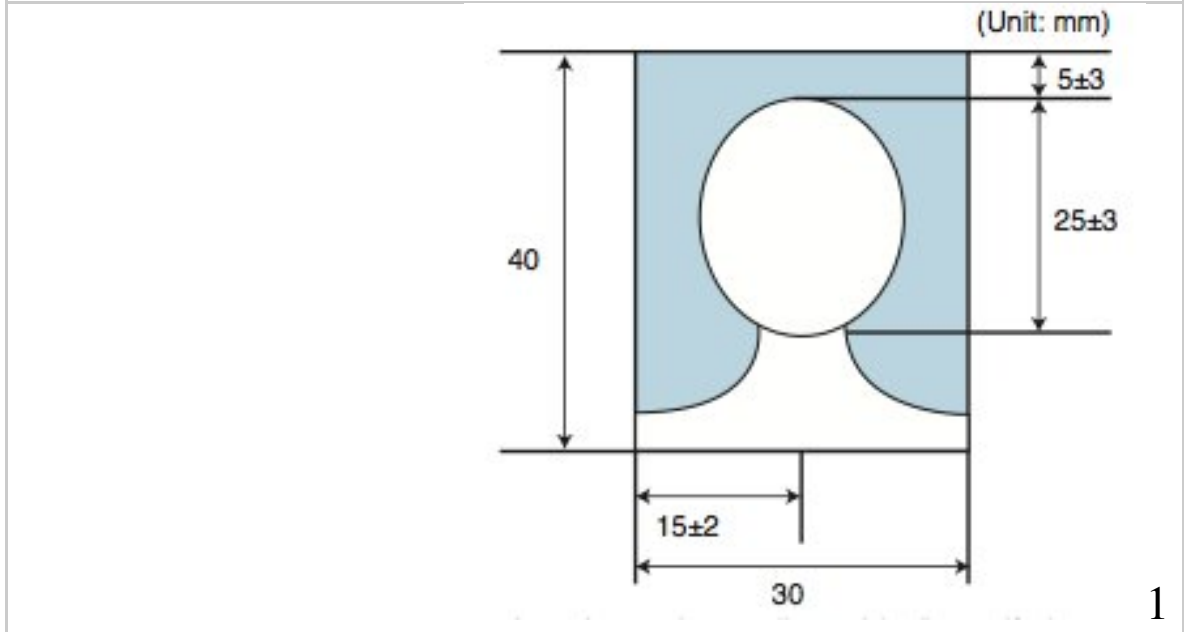
نوٹ: سکونتی کارڈ پر طبع شدہ تمام معلومات کو ایک آئی سی چپ پر ریکارڈ کیا جائے گا

جو سکونتی کارڈ کی جعل سازی یا اس میں تبدیلی کی روک تھام کے لیے اس میں جڑی گئی ہو گی۔

جب آپ درخواست دیں یا اپنے سکونتی کارڈ کے ساتھ کسی مسئلے کی اطلاع دیں

تو آپ کو نیچے دی گئی ہدایات کے مطابق ایک تصویر جمع کروانا ہو گی۔

1- تصویر میں صرف درخواست گزار بذات خود نظر آ رہا ہو۔



2- اوپر دی گئی ڈرائنگ میں مہیا کردہ پیمائش کے مطابق تصویر، جس میں تصویر کا بیرونی بارڈر شامل نہیں ہو گا (چہرے کی پیمائش میں سر کی چوٹی [بشمول بالوں] سے لے کر ٹھوڑی کے نچلے سرے تک کی لمبائی شامل ہے)۔

3- متعلقہ شخص کیمرے کے سامنے بالکل سیدھا منہ کر کے دیکھ رہا ہو اور کسی قسم کا ہیٹ، ٹوپی، یا سر ڈھانپنے والی چیز اتار دے۔

4- کسی قسم کا پس منظر یا سایا نہ پڑ رہا ہو۔

5- تصویر واضح ہونی چاہیئے۔

6- تصویر (متعلقہ درخواست وغیرہ) جمع کروانے سے زیادہ سے زیادہ تین ماہ قبل کھینچی گئی ہو

سکونتی کارڈ کی ایک قانونی معیاد ہے۔

سکونتی کارڈ کی قانونی معیاد مندرجہ ذیل شرائط کے مطابق ہے:

مستقل مکین:

16 سال یا زیادہ عمر کا حامل: تاریخ اجرا سے سات برس تک

16 سال سے کم عمر کا حامل: جب تک غیر ملکی شہری کی 16 ویں سالگرہ نہیں آ جاتی

مستقل مکینوں کے علاوہ دوسرے اشخاص:

16 سال یا زیادہ عمر کا حامل: مدت قیام کی آخری تاریخ

16 سال سے کم عمر کا حامل: جو بھی پہلے آ جائے، مدت قیام کی آخری تاریخ یا متعلقہ فرد کی 16 ویں سالگرہ

پوائنٹ نمبر 2 سکونت کی معیاد زیادہ سے زیادہ 5 برس تک بڑھائی جائے گی۔

سکونت (ریزیڈنس ویزا) کی معیاد کو زیادہ سے زیادہ 5 برس تک بڑھا کر ہر سکونتی درجے کے لیے رہنے کی مدت میں مندرجہ ذیل کے مطابق تبدیلیاں کی جائیں گی:

بڑے سکونتی درجے: مدتِ قیام

بڑے سکونتی درجے: مدتِ قیام	مدت قیام (نئے نظام کی مدت سرخ رنگ میں)
----------------------------	--

<p>"انجینئر"، "ماہر عمرانیات/ عالمی خدمات" وغیرہ کے ملازمتی درجے کے حامل "انٹرنیٹر (فنکار)" اور "ٹیکنیکل انٹرنی ٹریننگ" کو نکال کر:</p>	<p>5 سال، 3 سال، 1 سال، 3 ماہ *</p>
<p>"طلباء":</p>	<p>4 سال 3 ماہ، 4 سال، 3 سال تین ماہ، تین سال، 2 سال تین ماہ، 2 سال، 1 سال تین ماہ، 1 سال، 6 ماہ، 3 ماہ *</p>
<p>"جاپانی شہری کی اولاد یا خاوند/ بیوی"، اور "مستقل مکین کی اولاد یا خاوند/ بیوی":</p>	<p>5 سال، 3 سال، 1 سال، 6 ماہ۔</p>

* "3 ماہ" کی مدت ان لوگوں کے لیے مقرر کی گئی ہے جو جاپان میں تین ماہ تک رہنے کا ارادہ رکھتے ہیں۔ اس صورت میں سکونتی انتظام کا نیا نظام لاگو نہیں ہو گا اور سکونتی کارڈ جاری نہیں کیا جائے گا۔

پوائنٹ نمبر 3 دوبارہ داخلے (ری انٹری) کا پرمٹ سسٹم بدل دیا جائے گا۔

دوبارہ داخلے (ری انٹری) کا ایک خصوصی پرمٹ سسٹم متعارف کروایا جائے گا۔

غیر ملکی شہری جو صحیح پاسپورٹ اور سکونتی کارڈ (*1) کے حامل ہیں

اور جو جاپان چھوڑنے کے ایک سال کے اندر جاپان (*2) میں اپنی

سرگرمیاں دوبارہ جاری رکھنے کے لیے داخل ہوں گے ،
سے نظری طور پر دوبارہ داخلے (ری انٹری) کا پرمٹ نہیں مانگا جائے
گا۔

(اسے دوبارہ داخلے کا خصوصی پرمٹ کہا جاتا ہے۔)

یاد رکھیں کہ روانگی کے وقت اپنا سکونتی کارڈ لازمی پیش کریں۔

ایسے غیر ملکی شہری جنہوں نے دوبارہ داخلے (ری انٹری) کے
خصوصی پرمٹ پر جاپان سے روانگی اختیار کی ہے ،
باہر رہتے ہوئے اپنے پرمٹ میں توسیع کروانے کے قابل نہیں ہوں گے۔
براہ کرم نوٹ فرما لیں کہ ایسے غیر ملکی شہری جو اپنی روانگی
(2*) کے ایک سال کے اندر جاپان واپس آنے میں ناکام رہے ،
وہ اپنا سکونتی درجہ (ریزیڈنس ویزا) کھو بیٹھیں گے۔

(1*) دوبارہ داخلے (ری انٹری) کا خصوصی پرمٹ سسٹم ان افراد پر
بھی لاگو ہوتا ہے

جن کے پاسپورٹ پر لکھا ہے "سکونتی کارڈ بعد میں جاری کیا جائے
گا" ، یا

ایسے لوگ جن کا ایلین رجسٹریشن سرٹیفکیٹ سکونتی کارڈ کے برابر
خیال کیا گیا ہے (اس سلسلے میں مزید تفصیلات پوائنٹ نمبر 4 تلے آ
رہی ہیں)۔

(2*) اگر آپ کی سکونت (ریزیڈنس ویزا) کی معیاد روانگی کے ایک
سال کے اندر ختم ہو جاتی ہے ، تو براہ کرم اس بات کو یقینی بنائیں کہ
آپ اپنی سکونتی معیاد (ریزیڈنس ویزا) ختم ہونے سے قبل جاپان میں
دوبارہ داخل ہو گئے ہیں۔

دوبارہ داخلے (ری انٹری) کا خصوصی پرمٹ سسٹم نیچے دی گئی شرائط میں سے کسی ایک پر بھی پورا اترنے والوں پر لاگو نہیں ہو گا۔

ایسے افراد جن کا سکونتی درجہ (ریزیڈنس ویزا) تنسیخی مراحل میں ہے۔

ایسے افراد جن کی روانگی کی تصدیق معطل کردی گئی ہے۔

ایسے افراد جنہیں حراست کے تحریری احکامات مل چکے ہیں۔

ایسے افراد جو پناہ گزین (رفیوجی) کے طور پر درخواست گزاری کے مراحل میں ہیں اور ایسے افراد جن کے پاس "نامزدہ کردہ سرگرمیوں" کا سکونتی درجہ ہے۔

ایسے افراد جنہیں جاپان کی وزارت انصاف نے جاپان کے قومی مفادات یا امن عامہ کے لیے خطرہ قرار دیا ہے، یا دوسری مناسب وجوہات کی بناء پر دوبارہ داخلے کے پرمٹ کے ضرورت مند تاکہ آمد و روانگی پر مناسب کنٹرول رکھا جا سکے۔

دوبارہ داخلے (ری انٹری) کے پرمٹ کی زیادہ سے زیادہ مقررہ مدت 5 سال رکھی گئی ہے۔

نئے نظام (9 جولائی، 2012) کے بعد جاری کردہ دوبارہ داخلے (ری انٹری) کے پرمٹ کی زیادہ سے زیادہ مقررہ مدت موجودہ "3 سال" کی بجائے "5 سال" ہو گی۔
پوائنٹ نمبر 4 ایلیئن رجسٹریشن سسٹم ختم کر دیا جائے گا

جب سکونتی انتظام کا نیا نظام نافذ ہو گیا تو ایلیئن رجسٹریشن سسٹم

ختم کر دیا جائے گا۔

وسط تا طویل مدتی مکینوں کے لیے ایلین رجسٹریشن سرٹیفکیٹ کچھ عرصے تک سکونتی کارڈ کے برابر تسلیم کیے جائیں گے۔

وسط تا طویل مدتی مکینوں سے کہا جاتا ہے کہ وہ ایلین رجسٹریشن سرٹیفکیٹ تب تک اپنے پاس رکھیں جب تک انہیں سکونتی کارڈ (ریزیڈنس کارڈ) جاری نہیں کر دیا جاتا چونکہ نئے سکونتی نظام کے نفاذ کے بعد علاقائی امیگریشن دفاتر پر قانونی کاروائیوں اور میونسپل دفاتر میں سکونتی کاروائیوں کے سلسلے میں ایلین رجسٹریشن سرٹیفکیٹ کچھ عرصے تک سکونتی کارڈ کے برابر تسلیم کیے جائیں گے۔

وسط تا طویل مدتی مکینوں سے درخواست جمع کرواتے وقت یا نئے سکونتی کارڈ سے متعلق علاقائی امیگریشن دفتر میں نوٹیفکیشن کے وقت ایلین رجسٹریشن سرٹیفکیٹ کو سکونتی کارڈ سے بدلنے کو کہا جائے گا،

یا وہ خود اپنی درخواست پر بھی سرٹیفکیٹ کے بدلے سکونتی کارڈ علاقائی امیگریشن دفتر سے حاصل کر سکتے ہیں۔

ایلین رجسٹریشن سرٹیفکیٹ کو سکونتی کارڈ (ریزیڈنس کارڈ) کے برابر سمجھے جانے کی مدت

ایلین رجسٹریشن سرٹیفکیٹ کو سکونتی کارڈ کے برابر سمجھے جانے کی مدت 9 جولائی، 2012 سے متعلقہ غیر ملکی شہری کے سکونتی درجے اور عمر پر منحصر ہو گی۔

براہ کرم نوٹ فرمائیں کہ یہ مدت آپ کے ایلین رجسٹریشن سرٹیفکیٹ میں لکھی گئی

اگلی تاریخ تصدیق سے پہلے بھی ختم ہو سکتی ہے۔

مستقل مکین

16 سال یا زیادہ عمر کا حامل: 8 جولائی، 2015 تک

16 سال سے کم عمر کا حامل: جو بھی پہلے آ جائے، 8 جولائی 2015 یا متعلقہ فرد کی 16 ویں سالگرہ

نامزدہ کردہ سرگرمیاں *

* صرف ایسے افراد پر لاگو جنہیں مخصوص تحقیقی سرگرمیوں وغیرہ کے لیے 5 سال تک رہنے کی اجازت دی گئی ہے۔

16 سال یا زیادہ عمر کا حامل: جو بھی پہلے آ جائے، مدت قیام کی آخری تاریخ، یا 8 جولائی 2015

16 سال سے کم عمر کا حامل: جو بھی پہلے آ جائے، مدت قیام کی آخری تاریخ، یا 8 جولائی 2015، یا متعلقہ فرد کی 16 ویں سالگرہ

دیگر سکونت (ریزیڈنس) درجے

16 سال یا زیادہ عمر کا حامل: مدت قیام کی آخری تاریخ

16 سال سے کم عمر کا حامل: جو بھی پہلے آ جائے، مدت قیام کی آخری تاریخ، یا متعلقہ فرد کی 16 ویں سالگرہ

نئے سکونتی نظام (ریزیڈنس ویزا سسٹم) پر عملدرآمد کا خاکہ

پورٹس پر آمد / روانگی

امیگریشن جانچ پڑتال

پاسپورٹ پر آمد کی تصدیقی مہر کے علاوہ وسط تا طویل مدتی مکینوں کو سکونتی کارڈ جاری کیا جائے گا۔

* جولائی 2012 سے نیا نظام نافذ ہونے کے بعد سکونتی کارڈ

صرف ناریتا، ہانیدا،

چوبو اور کانسائی کے ہوائی اڈوں پر جاری کیا جائے گا۔

مزید تفصیلات کے لیے "آمد / روانگی کی پورٹ پر طریقہ کار" ملاحظہ کریں۔

میونسپل دفاتر میں

جائے رہائش کی (تبدیلی) کی اطلاع

علاقائی امیگریشن دفاتر میں

جائے رہائش کے علاوہ کسی چیز کی (تبدیلی) کی اطلاع

نام، تاریخ پیدائش، صنف، یا شہریت / ریجن کی تبدیلی کی

اطلاع

سکونتی کارڈ کی قانونی مدت کو اپڈیٹ کرنے کی درخواست

(مستقل مکین (ایجیو کین) یا وہ جن کی عمر 16 سال سے

کم ہے)

سکونتی کارڈ کے دوبارہ اجرا کی درخواست

(اگر سکونتی کارڈ گم، چوری، شدید طور پر خراب یا مسخ ہو

جائے)

متعلقہ تنظیم کے بارے میں اطلاع کہ جس سے درخواست گزار کا تعلق ہے،

یا جس کا خاوند/ بیوی ہے (ایسے افراد جو ملازمتی درجے کے حامل ہیں یا تعلیمی درجے کے حامل ہیں جیسا کہ "طالب علم" یا کسی کی بیوی/ خاوند کے درجے کے حامل ہیں)

سکونتی درجے کی جانچ پڑتال

وسط تا طویل مدتی مکینوں کو سکونتی کارڈ اس وقت جاری کیا جائے گا جب انہیں مدت قیام بڑھانے یا سکونتی درجے (ریزیڈنس ویزا) میں تبدیلی کی اجازت مرحمت کی جائے گی۔

آمد/ روانگی کے پورٹس پر طریقہ کار

ایمگریشن جانچ پڑتال

ناریتا، ہانیدا، چوبو، اور کانسائی ائیرپورٹس پر وسط تا طویل مدتی مکینوں کو پاسپورٹ پر آمد کی تصدیقی مہر کے علاوہ سکونتی کارڈ بھی جاری کیا جائے گا۔

آمد/ روانگی کے دوسرے پورٹس پر پاسپورٹ پر آمد کی تصدیقی مہر لگائی جائے گی اور مہر کے نزدیک مندرجہ ذیل معلومات لکھی جائیں گی۔ اس صورت وسط میں تا طویل مدتی مکینوں کو سکونتی کارڈ (ریزیڈنس کارڈ) تب جاری کیا جائے گا جب وہ متعلقہ شہر/قصبے/گاؤں کے میونسپل دفتر میں سکونتی کاروائی کو پورا کر لے۔ (بنیادی طور پر علاقائی امیگریشن دفتر کی جانب سے سکونتی کارڈ مہیا کردہ جائے رہائش پر بذریعہ ڈاک ارسال کر دیا جائے گا۔)

سکونتی درجے (ریزیڈنس ویزا) کے تحت حاصل شدہ اجازت کے علاوہ کسی سرگرمی میں مصروف ہونے کی اجازت آمد یا روانگی کی پورٹ پر دی جا سکتی ہے۔

سکونتی درجے (ریزیڈنس ویزا) کے تحت حاصل شدہ اجازت کے علاوہ کسی سرگرمی میں مصروف ہونے کی اجازت آمد یا روانگی کی پورٹ پر ان اشخاص کو دی جا سکتی ہے جن پر مندرجہ ذیل تمام شرائط لاگو ہوتی ہوں۔

متعلقہ اشخاص جاپان میں پہلی بار داخل ہو رہے ہیں۔
* جاپان میں دوبارہ داخلے کے پرمٹ پر آنے والے اس کے اہل نہیں ہیں۔

ایسے اشخاص جنہیں "طالب علم" کا درجہ دیا گیا ہے اور ان کی اجازت یافتہ مدت قیام 3 ماہ سے زیادہ ہے۔

میونسپل دفتر میں ہونے والی کاروائی

جائے رہائش کی (تبدیلی) کی اطلاع

ایسے لوگ جو جاپان میں پہلی بار آئے ہیں

ایسے لوگ جنہوں نے آمد/ روانگی کی پورٹ (*) پر سکونتی کارڈ (ریزیڈنس کارڈ) حاصل کیا ہے، کو کہا جاتا ہے کہ وہ سکونتی کارڈ کے ساتھ متعلقہ میونسپل دفتر جائیں جہاں کہ وہ رہتے ہیں، اور رہنے کی جگہ تلاش کرنے کے 14 دن کے اندر وزارت انصاف کو مطلع کریں کہ وہ کہاں رہتے ہیں۔

(*) اس میں وہ لوگ بھی شامل ہیں جن کے پاسپورٹ پر لکھا ہے "سکونتی کارڈ بعد میں جاری کیا جائے گا"۔ ایسے کیس میں براہ کرم متعلقہ میونسپلٹی دفتر میں اپنا پاسپورٹ بھی ہمراہ لے کر آئیں اور ضروری کارروائی سے گزریں۔

نوٹ: اسی طرح نئے وسط تا طویل مدتی مکینوں، جنہوں نے اپنا سکونتی درجہ (ویزا کیٹا گری) تبدیلی کیا ہے، کو بھی اپنی جائے رہائش کی اطلاع دینا ہوگی۔

ایسے لوگ جو نئی جائے رہائش پر منتقل ہو گئے ہیں

ایسا وسط تا طویل مدتی مکین جس نے اپنی جائے رہائش تبدیل کی ہے، سے کہا جاتا ہے کہ وہ اپنی نئی جائے رہائش کے میونسپل دفتر میں اپنا سکونتی کارڈ لے کر آئے اور وزارت انصاف کو نئی جائے رہائش میں منتقل ہونے کے 14 دن کے اندر اس کے بارے مطلع کرے۔

یہ کارروائی میونسپلٹی میں 'نئی جائے رہائش میں منتقلی کی اطلاع' یا

'موجودہ جائے رہائش تبدیل کرنے کی اطلاع' جمع کرواتے وقت مکمل کی جا سکتی ہے۔

نئے سکونتی نظام کے تحت غیر ملکی مکینوں کو جاپان کے 'مکینوں کے بنیادی اندراجی نظام' (جیو مین بیو) میں شامل کیا جائے گا۔ مزید برآں، رجسٹر میں مرکزی طور پر ایسے غیر ملکی شہری شامل ہوں گے جو جاپان میں قانونی طور پر 3 ماہ سے زیادہ عرصے سے رہ رہے ہیں، جیسا کہ وسط تا طویل مدتی مکین۔

نئے سکونتی نظام کے تحت متعلقہ فرد کی جائے رہائش سے متعلق اطلاع کا کام، جائے رہائش بدلنے کی اطلاع دیتے وقت یا میونسپلٹی میں 'مکینوں کے بنیادی اندراجی نظام' (جیومی ن بیو) کے تحت موجودہ پتہ تبدیل کرنے کا نوٹس دیتے وقت کیا جا سکتا ہے۔

یہ اطلاعیہ بنیادی طور پر درخواست گزار بذات خود مکمل کرے گا/گی۔ تاہم، اگر ضروری ہوا تو درخواست گزار کسی ایجنٹ کو ایسی اطلاع جمع کروانے کا کہہ سکتا ہے جس کے ساتھ اس کا مختار نامہ موجود ہو۔

علاقائی امیگریشن دفتر میں ہونے والی کاروائی

جائے رہائش کے علاوہ کسی چیز کی (تبدیلی) کی اطلاع

جب آپ علاقائی امیگریشن دفتر میں مندرجہ ذیل اطلاعیہ (نوٹیفکیشن) یا درخواستیں جمعہ کروائیں تو ایسی صورت میں براہ کرم اپنا پاسپورٹ، تصویر اور سکونتی کارڈ ہمراہ لائیں۔ بنیادی طور پر نیا سکونتی کارڈ اعلیٰ یا درخواست کے دن جاری کیا جائے گا۔

نام، تاریخ پیدائش، صنف، یا شہریت/ریجن کی تبدیلی کی اطلاع

اگر آپ اپنا نام، تاریخ پیدائش، صنف یا شہریت/ ریجن تبدیل کروانا چاہتے ہیں، مثال کے طور پر شادی کی وجہ سے نام یا شہریت/ ریجن میں تبدیلی، تو ایسی صورت میں متعلقہ تبدیلی کے 14 دن کے اندر اندر وزارت انصاف کو متعلقہ علاقائی ایمگریشن آفس میں اس کی اطلاع دیں۔

* اگرچہ بنیادی طور پر لاطینی رسم الخط میں لکھے گئے نام استعمال کیے جائیں گے، تاہم چینی حروف (رسم الخط) میں لکھے نام بھی شامل کیے جاسکتے ہیں۔ براہ کرم نوٹ فرما لیں کہ چینی حروف میں کسی قسم کی تبدیلی کی صورت میں بھی اطلاع دینا ضروری ہے۔

سکونتی کارڈ (ریزیڈنس کارڈ) کی قانونی مدت کو اپڈیٹ کرنے کی درخواست

جاپان میں رہنے والا مستقل مکین یا غیر ملکی جس کی عمر 16 سال سے کم ہے اور جس کے سکونتی کارڈ (ریزیڈنس کارڈ) کی قانونی مدت 16 ویں سالگرہ پر ختم ہو جائے گی، اسے مشورہ دیا جاتا ہے کہ وہ آخری تاریخ سے قبل علاقائی ایمگریشن دفتر میں اپنے سکونتی کارڈ (ریزیڈنس کارڈ) کی قانونی مدت کی تجدید کے لیے درخواست دے۔

ایک مستقل مکین آخری تاریخ سے دو ماہ کے دوران اپنے سکونتی کارڈ (ریزیڈنس کارڈ) کی قانونی مدت کی تجدید کے لیے درخواست دے سکتا ہے۔ ایسا غیر ملکی مکین، جس کی عمر 16 سال سے کم ہے اور جس کے سکونتی کارڈ (ریزیڈنس کارڈ) کی قانونی مدت 16 ویں سالگرہ پر ختم ہو جائے گی، اپنی 16 ویں سالگرہ سے چھ ماہ کے اندر اندر ایسی درخواست دے سکتا ہے۔

سکونتی کارڈ (ریزیڈنس کارڈ) کے دوبارہ اجرا کی درخواست

اگر آپ کا سکونتی کارڈ (ریزیڈنس کارڈ) گم، چوری، شدید طور پر خراب یا مسخ ہو جائے تو براہ کرم متعلقہ علاقائی امیگریشن دفتر میں اس کے دوبارہ اجرا کے لیے درخواست دیں۔

اگر آپ کا سکونتی کارڈ (ریزیڈنس کارڈ) گم یا چوری ہو جائے تو جس دن آپ نے گمشدگی کو محسوس کیا (یا آپ نے جاپان سے باہر رہتے ہوئے گمشدگی کو محسوس کیا تو جس دن آپ دوبارہ جاپان میں داخل ہوں) براہ کرم اُس دن سے 14 دن کے اندر نئے اجراء کے لیے درخواست دے دیں۔

(* براہ کرم دوبارہ اجراء کے لیے درخواست دیتے وقت سکونتی کارڈ (ریزیڈنس کارڈ) کی جگہ محکمہ پولیس کی جانب سے جاری کردہ گمشدگی یا چوری کی رپورٹ کا سرٹیفکیٹ یا فائر بریگیڈ کی جانب سے جاری کردہ مصیبت زدگی کا سرٹیفکیٹ ہمراہ لائیں۔

اگر آپ کا سکونتی کارڈ (ریزیڈنس کارڈ) بری طرح خراب یا مسخ ہو جائے تو جلد از جلد نئے اجراء کے لیے درخواست دینا نہ بھولیں۔

اگر آپ کا کارڈ بری طرح مسخ یا خراب نہیں ہوا تو بھی آپ متبادل سکونتی کارڈ کے لیے درخواست دے سکتے ہیں۔ ایسی صورت میں آپ سے دوبارہ اجراء کی فیس طلب کی جائے گی۔

علاقائی امیگریشن دفتر میں ہونے والی کاروائی

اطلاعیے اور درخواستیں مختار (متبادل/پراکسی/وکیل وغیرہ) کے ذریعے بھی جمع کروائی جا سکتی ہیں

نظری طور پر یہ اطلاعیے اور درخواستیں متعلقہ فرد کی جانب سے بذات خود علاقائی امیگریشن دفتر میں جمع کروائی جانی چاہئیں، تاہم اگر متعلقہ فرد 16 سال سے کم عمر کا ہے یا بیماری وغیرہ کی وجہ سے ایسا کرنے سے معذور ہے، تو متعلقہ فرد کے ساتھ رہنے والے کسی اہلخانہ کی جانب سے اس کی جگہ درخواست جمع کروائی جانی چاہیئے۔

اگر علاقائی امیگریشن دفتر کے ڈائریکٹر نے منظوری دے دی، تو متعلقہ فرد کی جانب سے درخواست کردہ قانونی نمائندہ یا مندرجہ ذیل افراد اس کی جگہ دستاویزات جمع کروا سکتے ہیں یا اطلاعیے اور درخواست جمع کروانے سے متعلق کاروائیاں سر انجام دے سکتے ہیں۔

علاقائی امیگریشن دفتر کے ڈائریکٹر کی جانب سے منظور کردہ میزبان ادارے یا خیراتی کارپوریشن کے ملازمین

اٹارنی یا پبلک نوٹری جو بار ایسوسی ایشن یا خصوصی ایسوسی ایشن، کہ جس سے اس کا تعلق ہے، کی طرف سے اطلاعیے یا درخواستیں جمع کرواتا ہے

اس کے علاوہ کچھ کیسوں میں متعلقہ فرد کے اہلخانہ، ساتھ رہنے والے یا ساتھ رہنے والوں کے برابر سمجھے جانے والے افراد، جن کی منظوری علاقائی امیگریشن دفتر کے ڈائریکٹر نے دی ہو، متعلقہ فرد کی جانب سے اطلاعیوں یا درخواست جمع کروانے کی کاروائیاں سر انجام دے سکتے ہیں۔

متعلقہ تنظیم کے بارے میں اطلاع کہ جس سے درخواست گزار کا تعلق ہے، یا جس کا خاوند/ بیوی ہے

جب آپ علاقائی امیگریشن دفتر میں مندرجہ ذیل میں سے کوئی بھی اطلاع (نوٹیفکیشن) دینے آئیں تو براہ کرم اپنا سکونٹی کارڈ ہمراہ لانا نہ بھولیں۔ اگر آپ ڈاک کے ذریعے اطلاع بھجوا رہے ہیں تو اپنے سکونٹی کارڈ کی نقل ضرور ساتھ منسلک کریں۔ براہ کرم نوٹ فرمائیں کہ اگر اطلاع اس طرح سے بھجوا یا جاتا ہے تو ایسی صورت میں نیا سکونٹی کارڈ جاری نہیں کیا جائے گا۔

الحاق شدہ تنظیم کا اطلاع

اگر وسط تا طویل مدتی مکین کے پاس "انجینئر" یا کوئی دوسرا ملازمتی درجہ ("فنکار"، "مذہبی سرگرمیاں"، اور "صحافی" نکال کر)، یا "طالب علم" یا دوسرا تعلیمی درجہ ہے، اور وہ متعلقہ تنظیم (آجر یا تعلیمی ادارہ) جس سے اس کا تعلق ہے، چھوڑتا ہے (معائدے کی اختتام کی وجہ سے) یا کسی دوسری تنظیم میں جاتا ہے (نئے معائدے پر)، یا ایسی کوئی تنظیم اپنا نام، جگہ بدل لیتی ہے یا ٹوٹ جاتی ہے، تو مکین کو واقعہ رونما ہونے کے 14 دن کے اندر علاقائی امیگریشن آفس میں جا کر اس واقعے کی اطلاع وزارت انصاف کو دینا ہو گی یا ٹوکیو ریجنل امیگریشن بیورو کو بذریعہ ڈاک اطلاع پہنچانا ہو گا۔

خاوند/ بیوی کے بارے میں اطلاع

ایسا وسط تا طویل مدتی مکین جو شادی شدہ ہے، جس کا سکونٹی درجہ "منحصر"، "نامزد کردہ سرگرمیاں (سی)"، "جاپانی شہری کا خاوند/بیوی یا اولاد"، یا "مستقل مکین کا خاوند/بیوی یا اولاد" ہے، اور جو اپنا خاوند/بیوی موت یا طلاق کی وجہ سے کھو بیٹھتا ہے، اسے 14 دن کے اندر علاقائی امیگریشن آفس میں جا کر اس واقعے کی اطلاع وزارت انصاف کو دینا ہو گی یا ٹوکیو ریجنل امیگریشن بیورو کو بذریعہ ڈاک

اطلاعیہ پہنچانا ہو گا۔

علاقائی امیگریشن دفتر میں ہونے والی کاروائی

سکونتی درجے کی جانچ پڑتال

کسی وسط تا طویل مدتی مکین کو اس وقت ایک نیا سکونتی کارڈ (ریزیڈنس کارڈ) جاری کیا جائے گا جب اس کی مدت قیام کی تجدید ہو گئی ہو، یا اسے سکونتی درجہ تبدیل کرنے کی اجازت مل گئی ہو یا اسے مستقل سکونت (پی آر) کا پرمٹ عطاء کر دیا گیا ہو، یا سکونتی درجے کے حصول کا اعتراف کر لیا گیا ہو۔ (پاسپورٹ پر مہر نہیں لگائی جائے گی)۔

درخواستیں مختار (متبادل/پراکسی/وکیل وغیرہ) کے ذریعے جمع کروائی جا سکتی ہیں

نظری طور پر ایسی درخواستیں متعلقہ فرد کو بذات خود علاقائی امیگریشن دفتر میں جا کر جمع کروانی چاہئیں یا متعلقہ فرد کا اٹارنی اس کی طرف سے یہ کام کرے۔

تاہم، اگر علاقائی امیگریشن دفتر کے ڈائریکٹر نے منظوری دے دی، تو متعلقہ فرد کی جانب سے مندرجہ ذیل افراد اس کی جگہ دستاویزات جمع کروا سکتے ہیں یا درخواست جمع کروانے سے متعلق کاروائیاں سر انجام دے سکتے ہیں۔

علاقائی امیگریشن دفتر کے ڈائریکٹر کی جانب سے منظور کردہ میزبان ادارے یا خیراتی کارپوریشن کے ملازمین

اٹارنی یا پبلک نوٹری جو بار ایسوسی ایشن یا خصوصی ایسوسی ایشن، کہ جس سے اس کا تعلق ہے، کی طرف سے اطلاع یا درخواستیں جمع کرواتا ہے

اس کے علاوہ کچھ کیسوں میں متعلقہ فرد کے اہلخانہ، ساتھ رہنے والے یا ساتھ رہنے والوں کے برابر سمجھے جانے والے افراد، جن کی منظوری علاقائی امیگریشن دفتر کے ڈائریکٹر نے دی ہو، متعلقہ فرد کی جانب سے درخواست جمع کروانے کی کاروائیاں سر انجام دے سکتے ہیں۔

غیر ملکی شہریوں کی میزبان تنظیموں کو نوٹس

نیا سکونت نظام (ریزیڈنس کارڈ سسٹم) غیر ملکی شہریوں کی میزبان تنظیموں پر یہ پابندی عائد کرتا ہے کہ وہ مندرجہ ذیل اطلاع (نوٹیفیکیشن) جمع کرائیں

وسط تا طویل مدتی مکین کے ملازمتی درجے کی رپورٹ

ایسی تنظیم جو ملازمتی درجے، جیسا کہ "انجینئر" ("فنکار"، "مذہبی سرگرمیاں"، "صحافی" اور "تکنیکی انٹرنی ٹریننگ" کو نکال کر)، والے وسط تا طویل مدتی مکینوں کی میزبانی کرتی ہے، ایسے مکینوں کی میزبانی شروع کرتے وقت (ملازمت دیتے وقت، بطور ڈائریکٹر ہائر کرتے وقت وغیرہ) یا میزبانی ختم کرتے وقت (ملازمت سے نکالتے وقت، ریٹائر ہوتے وقت وغیرہ) اسے واقعے کے 14 دن کے اندر علاقائی امیگریشن دفتر میں جا کر وزارت انصاف کو اس حقیقت کی اطلاع دینا ہوگی یا ٹوکیو ریجنل امیگریشن بیورو کو بذریعہ ڈاک اطلاع پہنچانا ہوگا۔ (یہ ان تنظیموں پر لاگو نہیں ہوتا جو ایمپلائمنٹ میٹرز ایکٹ کے تحت

اپنے غیر ملکی ملازمین کی اطلاع دینے کی پابند ہیں۔

طلباء کے بارے نوٹس

ایسی تعلیمی تنظیم، جو "طالب علم" کا درجہ رکھنے والے وسط تا طویل مدتی مکینوں کی میزبانی کرتی ہے، کو ایسے طلباء کی میزبانی شروع کرتے وقت (داخلہ، ٹرانسفر وغیرہ) یا میزبانی ختم کرتے وقت (گریجویشن، اخراج وغیرہ)، متعلقہ واقعے کے 14 دن کے اندر علاقائی امیگریشن دفتر جا کر اس حقیقت کی اطلاع وزارت انصاف کو دینا ہوگی یا ٹوکیو ریجنل امیگریشن بیورو کو بذریعہ ڈاک اطلاع بھجوانا ہوگا۔

ایسی تعلیمی تنظیم جو غیر ملکی طلباء کی میزبانی کر رہی ہے اسے ہر سال یکم مئی اور یکم نومبر کو غیر ملکی طلباء کی میزبانی کی صورتحال کی رپورٹ بھی متعلقہ تاریخ سے 14 دن کے اندر اندر علاقائی امیگریشن دفتر جا کر وزارت انصاف کو دینا ہوگی یا ٹوکیو ریجنل امیگریشن بیورو کو بذریعہ ڈاک اطلاع بھجوانا ہوگا۔

براء کرم مندرجہ ذیل کو نوٹ کر لیں!

نئے سکونتی نظام کے متعارف کروائے جانے کے بعد مندرجہ ذیل وجوہات کی بناء پر سکونتی درجے کی منسوخی، ڈیپورٹیشن یا سزائیں دی جائیں گی۔ امیگریشن کنٹرول اور ریفیوجی ریکگنیشن (پناہ گزینوں کی پہچان) ایکٹ کے آرٹیکل 73-2 میں بیان کردہ غیر قانونی کام کے فروغ کی سزا کے تحت یہ کہ اگر کوئی آجر یہ نہیں جانتا کہ اس کا ملازم غیر قانونی طور پر کام کر رہا ہے تو آجر کو سزا دی جائے گی۔

سکونتی درجے کی منسوخی

آپ نے بی جا ذرائع استعمال کرتے ہوئے خصوصی اجازت حاصل کی۔

آپ "جاپانی شہری کے خاوند / بیوی یا اولاد" یا "مستقل مکین کے خاوند / بیوی یا اولاد" کے سکونتی درجے کے تحت رہ رہے ہیں، تاہم آپ چھ ماہ یا زیادہ عرصے تک کسی معقول عذر کے بغیر خاوند / بیوی کی سرگرمیاں سر انجام دینے میں ناکام رہے ہیں۔*

آپ معقول عذر کے بغیر اپنی جائے رہائش کے بارے میں اطلاع (نوٹیفکیشن) فراہم کرنے میں ناکام رہے ہیں یا جعلی اطلاع جمع کروایا ہے۔**

* اگر کوئی غیر ملکی شہری اپنے خاوند / بیوی کے ساتھ بچے کی تحویل کے سلسلے میں ثالثی کے عمل سے گزر رہا / رہی ہے یا طلاق کے مقدمے میں سے گزر رہا / رہی جس میں اس کا جاپانی خاوند / بیوی لائق تعزیر ٹھہرتا / ٹھہرتی ہے، تو ایسی صورت میں غیر ملکی مکین کے پاس "معقول عذر" سمجھا جائے گا، اگرچہ ایسے مکین کو بطور خاوند / بیوی سرگرمیوں کی اجازت نہیں ہے۔

مزید برآں، اگر غیر ملکی شہری جاپان میں چھ ماہ یا زیادہ عرصے کے لیے خاوند / بیوی کا کردار ادا نہیں کرتا / کرتی، تو ایسے مکین کو اپنا موجودہ سکونتی درجہ کسی دوسرے سکونتی درجے میں تبدیل کروانے کی اجازت ہو گی بشرطیکہ اس کے پاس کوئی وجہ ہو، جیسا کہ اپنے جاپانی شہریت رکھنے والے بچے / بچی کی دیکھ بھال بھال اور اس کی پرورش۔

** پتے کی تبدیلی اطلاع مہیا نہ کر سکنے کے "معقول عذر"

مندرجہ ذیل صورتوں میں لاگو ہوتے ہیں:
کمپنی، جس کے لیے غیر ملکی مکین کام کرتا تھا / کرتی تھی، اچانک

دیوالیہ ہو گئی اور اس کے نتیجے میں اسے اپنی رہنے کی جگہ سے ہاتھ دھونا پڑے؛ غیر ملکی مکین لمبے عرصے کے لیے ہسپتال میں داخل تھا / تھی اور اس وجہ سے وہ اپنے پتے کی تبدیلی سے آگاہ کرنے سے معذور تھا / تھی؛

یا غیر ملکی مکین گھریلو تشدد کا نشانہ تھا / تھی اور اس نے پتے میں تبدیلی کو خفیہ رکھا تاکہ حملہ آور اس کا نیا پتا نہ جان سکے۔

ڈیپورٹیشن کی وجوہات

آپ نے اپنے سکونتی کارڈ میں جعل سازی یا تبدیلی کی ہے۔

آپ کو غلط اطلاعیہ (نوٹیفکیشن) دینے یا ملتے جلتے فعل کی وجہ سے قید بامشقت یا اس سے بھی سخت سزا سنائی گئی ہے۔

سزائیں

آپ نے جھوٹا اطلاعیہ جمع کروایا ہے؛ یا اطلاعیہ جمع کروانے کی ذمہ داری سے انحراف کیا ہے، ایسے تمام اطلاعیہ جن کی ذمہ داری وسط تا طویل مدتی مکینوں پر عائد ہوتی ہے؛ یا آپ نے اپنے سکونتی کارڈ کی وصولی، ہمارے رکھنے یا لازمی طور پر پیش کرنے کی ذمہ داری سے انحراف کیا ہے۔

آپ نے اپنے سکونتی کارڈ میں جعل سازی یا تبدیلی کی ہے۔

سوال و جواب

کیا مجھے فوری طور پر اپنا موجودہ ایلین رجسٹریشن سرٹیفکیٹ سکونتی کارڈ سے تبدیل کروانے کی ضرورت ہے؟

آپ کو نئے سکونتی نظام کے آغاز کے بعد فوری طور پر اپنا ایلین رجسٹریشن سرٹیفکیٹ نئے سکونتی کارڈ سے تبدیل کروانے کی ضرورت نہیں (اگرچہ آپ

چاہیں تو یہ کر سکتے ہیں)۔ وسط تا طویل مدتی مکینوں کے پاس اس وقت موجود ایلین رجسٹریشن سرٹیفکیٹ ترمیم شدہ ایکٹ کے نفاذ کے بعد کچھ عرصے تک سکونتی کارڈ کے برابر تسلیم کیے جائیں گے۔

اگر آپ مستقل مکین کے علاوہ کوئی غیر ملکی شہری ہیں، تو آپ کو عمومی طور پر اپنی مدت قیام میں توسیع کی اجازت ملتے وقت یا نئے سکونتی نظام

کے آغاز کے بعد کوئی دوسری اجازت ملتے وقت نیا سکونتی کارڈ مل جائے گا۔

اگر آپ مستقل مکین ہیں، تو آپ کو سکونتی کارڈ کے لیے درخواست دینے کا کہا جائے گا، جو کہ اصولی طور پر نئے سکونتی نظام کے آغاز کے تین برس کے

اندر اندر دینا ہوگی۔ (مزید تفصیلات کے لیے پوائنٹ نمبر 4 دیکھیں۔)

کیا جاپان میں غیر ملکی شہریوں کو جاری کردہ سکونتی کارڈ (ریزیڈنس کارڈ) پر متعلقہ فرد کا نام سادہ چینی حروف میں لکھا ہوگا یا عرفیت لکھی ہوئی ہوگی، جیسا کہ

ایلین رجسٹریشن سرٹیفکیٹ پر ہوتا ہے؟

بنیادی طور پر سکونتی کارڈ (ریزیڈنس کارڈ) پر نام لاطینی حروف میں

لکھا جائے گا، تاہم چینی حروف میں لکھا گیا نام بھی شامل کیا جا سکتا ہے۔ ایسی صورت میں سادہ۔

چینی حروف کو کارڈ پر لکھتے وقت رسم الخط کے حروف (*) میں بدل دیا جائے گا۔ عرفیتیں نہیں لکھی جائیں گی، چونکہ وہ سکونتی انصرام کے لیے ضروری نہیں۔

(*) سکونتی کارڈ پر چینی حروف کی علامت نویسی کا نوٹس، وغیرہ رسم الخط کے متعلقہ حروف کی تعداد، لفظ نویسی کے بنیادی قواعد وغیرہ کی نشاندہی کرتا ہے۔

نئے سکونتی نظام کے متعارف کروائے جانے کے بعد میں ایلین رجسٹریشن کارڈ کی تفصیلات کے لیے متبادل سرٹیفکیٹ کہاں سے حاصل کروں، جو اس وقت

مختلف کاروائیوں میں سکونت کے سرٹیفکیٹ کی نقول کے برابر سمجھے جاتے ہیں؟

ہر غیر ملکی مکین جو سکونتی کارڈ کے حصول کا اہل ہے، کے لیے بیسک ریزیڈنٹ رجسٹریشن لاء (سکونت کے اندراج کے بنیادی قانون) میں ترمیم کے

مطابق متعلقہ میونسپلٹی، جہاں وہ رہتا/رہتی ہے، سے ایک عدد سکونتی سرٹیفکیٹ (جیومنین بیو) بنا کر دیا جائے گا۔ چنانچہ وہ اپنی میونسپلٹی کے دفتر سے سکونتی

سرٹیفکیٹ کی نقل حاصل کر سکے گا، بالکل ایسے جیسے آج جاپانی

شہری حاصل کر سکتے ہیں۔

سکونت کے اندراج کے بنیادی قانون کے تحت آ کر بسنے کا اطلاع یا پتے کی تبدیلی کا نوٹس دینے کے لیے قریبی میونسپل دفتر سے رجوع کریں۔