

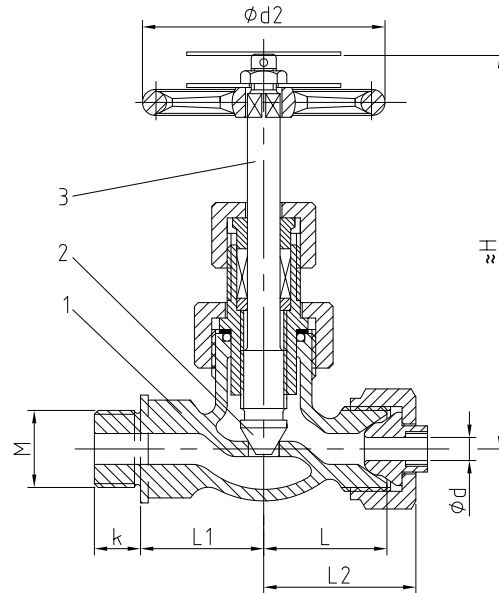
17
JIS Armaturen
JIS marine valves

01
Ventile
valves

Verschraubungsventil

Art. 01-090J20K
20K
globe valve
JIS F7388-S

eingeschraubtes gesichertes Kopfstück
 fester Kegel
 S-Typ
Form: Durchgangsform
Anschluss: Eintritt Zapfen, Austritt
 Lötverschraubung
Gehäuse: Rotguss (2.1096 / CC491K)
Innenteile: Messing
Sitzdichtung: metallisch
Temperaturbereich: -10°C - 120°C
Anwendungsbereich: neutrale Gase, Schmieröl,
 Wasser bis 100°C, Seewasser, Kalt- und
 Warmwasser


screwed secured bonnet
fix plug
S-type
form: *straight type*
connection: *inlet male thread, outlet soldering connection*
body: *bronze*
inner parts: *brass*
seat sealing: *metallic*
temperature range: *-10°C - 120°C*
application range: *neutral gases, lubrication oil, water up to 100°C, seawater, cold and warm water*

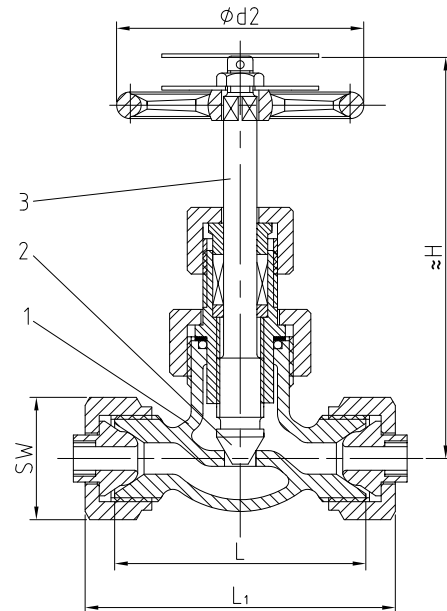
DN	L	L1	L2	H	ϕd	M	k	$\phi d2$	kg					IMPA
006	32	32	41	100	30	M20x 1.5	12	63	0,6					750551
010	36	35	48	115	41	M24x 2	16	80	1,0					750552

Alle Angaben sind unverbindlich und bleiben technischen Änderungen vorbehalten.
 All data are not binding and subjected to change without notice.

Verschraubungsventil

Art. 01-094J20K
20K
globe valve
JIS F7388-U

eingeschraubtes gesichertes Kopfstück
 fester Kegel
 U-Typ
Form: Durchgangsform
Anschluss: beidseitige Lötverschraubung
Gehäuse: Rotguss (2.1096 / CC491K)
Innenteile: Messing
Sitzdichtung: metallisch
Temperaturbereich: -10°C - 120°C
Anwendungsbereich: Dampf, neutrale Gase,
 Schmieröl, Wasser bis 100°C, Seewasser, Kalt- und
 Warmwasser



screwed secured bonnet
fix plug
U-type
form: straight type
connection: both ends soldering connections
body: bronze
inner parts: brass
seat sealing: metallic
temperature range: -10°C - 120°C
application range: steam, neutral gases, lubrication
 oil, water up to 100°C, seawater, cold and warm water

DN	L	L1	H	SW	ød2	kg								IMPA
006	64	82	100	30	63	0,6								750556
010	72	96	115	41	80	1,0								750557

Alle Angaben sind unverbindlich und bleiben technischen Änderungen vorbehalten.
 All data are not binding and subjected to change without notice.

Verschraubungsventil

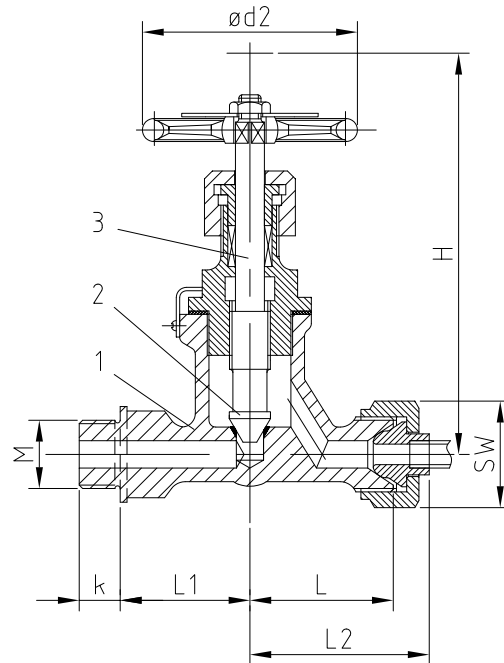
Art. 01-130J20K

20K

globe valve

JIS F7421-S

eingeschraubtes gesichertes Kopfstück
 fester Kegel
 S-Type
Form: Durchgangsform
Anschluss: Flansche nach JIS B2220 - 20K
Gehäuse: Schmiedestahl
Innenteile: Edelstahl
Sitzdichtung: metallisch
Temperaturbereich: -20°C - 200°C
Anwendungsbereich: Dampf, Kraftstoffe, neutrale Gase, Schmieröl



screwed secured bonnet
fix plug
S-type
form: straight type
connection: flanges as per JIS B2220 - 20K
body: forged steel
inner parts: stainless steel
seat sealing: metallic
temperature range: -20°C - 200°C
application range: steam, petrol/fuel oil, neutral gases, lubrication oil

DN	L	L1	L2	H	SW	M	k	ød2	kg					IMPA
006	42	38	51	125	30	M20x 1.5	12	63	1,2					750601
010	51	45	63	140	41	M42x 2	16	80	1,6					750602

Alle Angaben sind unverbindlich und bleiben technischen Änderungen vorbehalten.
 All data are not binding and subjected to change without notice.

Verschraubungsventil

Art. 01-132J20K
20K
globe valve
JIS F7421-U

eingeschraubtes gesichertes Kopfstück
 fester Kegel
 U-Type
Form: Durchgangsform
Anschluss: beidseitige Schweißverschraubung
Gehäuse: Schmiedestahl
Innenteile: Edelstahl
Sitzdichtung: metallisch
Temperaturbereich: -20°C - 200°C
Anwendungsbereich: Dampf, Kraftstoffe, neutrale Gase, Schmieröl

screwed secured bonnet
fix plug
U- type
form: straight type

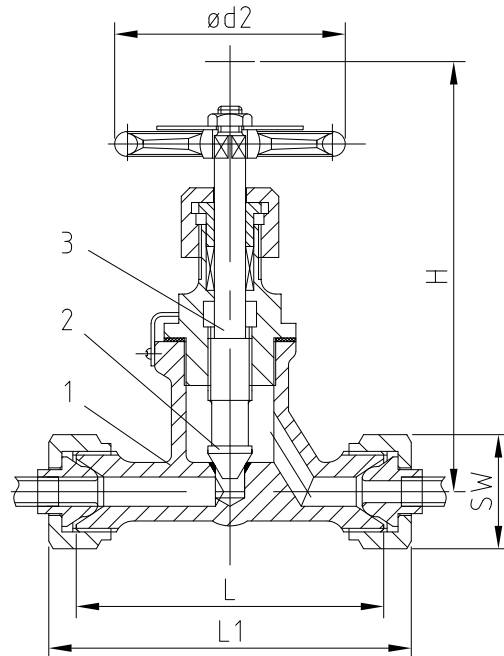
connection: both ends welding connections,

body: forged steel

inner parts: stainless steel

seat sealing: metallic

temperature range: -20°C - 200°C

application range: steam, petrol/fuel oil, neutral gases, lubrication oil


DN	L	L1	H	SW	ød2	kg								IMPA
006	84	102	125	30	63	1,3								750606
010	102	126	140	41	80	1,7								750607

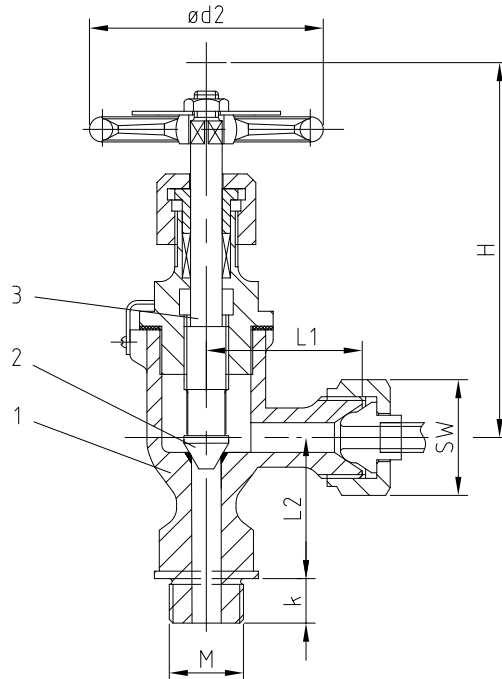
Alle Angaben sind unverbindlich und bleiben technischen Änderungen vorbehalten.
 All data are not binding and subjected to change without notice.

Verschraubungsventil

Art. 01-140J20K
20K
JIS F7330-S
globe valve

eingeschraubtes gesichertes Kopfstück
 fester Kegel
 S-Type
Form: Eckform
Anschluss: Eintritt Zapfen, Austritt
 Schneidringverschraubung
Gehäuse: Schmiedestahl
Innenteile: Edelstahl
Sitzdichtung: metallisch
Temperaturbereich: -20°C - 200°C
Anwendungsbereich: Dampf, Kraftstoffe, neutrale
 Gase, Schmieröl

screwed secured bonnet
fix plug
S- type
form: *angle type*
connection: *inlet male thread, outlet cutting*
ringconnection,
body: *forged steel*
inner parts: *stainless steel*
seat sealing: *metallic*
temperature range: *-20°C - 200°C*
application range: *steam, petrol/fuel oil, neutral*
gases, lubrication oil



DN	L	L1	H	SW	M	k	ød2	kg							IMPA
006	38	42	115	30	M20x 1.5	12	63	1,2							750551
010	45	46	125	41	M24x 2	16	80	1,5							750552

Alle Angaben sind unverbindlich und bleiben technischen Änderungen vorbehalten.
 All data are not binding and subjected to change without notice.

Flansch-Absperrventil

Art. 01-350J05K_01-353J05K

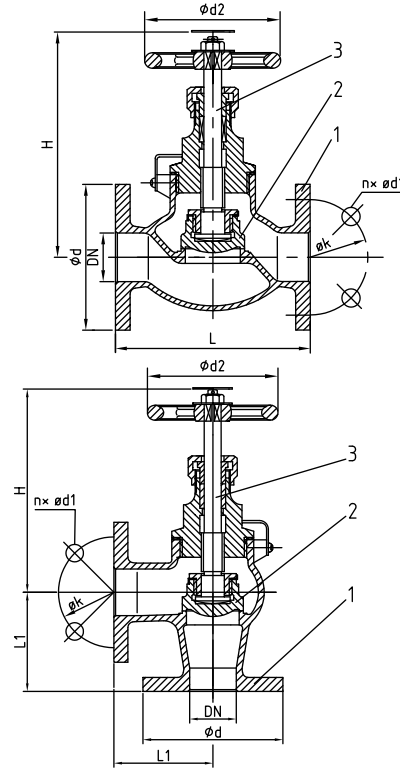
05K

flanged globe valve

JIS F7301 / F7302

eingeschraubtes gesichertes Kopfstück
 Durchgangsform (JIS F7301)
 Eckform (JIS F7302)
Form: Durchgangs- o. Eckform
Anschluss: Flansche nach JIS B2220 - 05K und 10K
Gehäuse: Rotguss (2.1096 / CC491K)
Innenteile: Messing
Sitzdichtung: metallisch
Temperaturbereich: -10°C - 180°C
Anwendungsbereich: neutrale Gase, Schmieröl, Wasser bis 100°C, Seewasser, Kalt- und Warmwasser

screwed secured bonnet
straight type (JIS F7301)
angle type (JIS F7302)
form: straight or angle type
connection: flanges acc. to JIS B2220 - 5K
body: bronze
inner parts: brass
seat sealing: metallic
temperature range: -10°C - 180°C
application range: neutral gases, lubrication oil, water up to 100°C, seawater, cold and warm water



DN	L	L1	H	H1	ød	øk	ød2	n x ød1	kg F7301	kg F7302			IMPA F7301	IMPA F7302
015	100	55	130	120	80	60	80	4 x 12	2,0	2,0			750121	750131
020	110	60	140	130	85	65	100	4 x 12	2,7	2,7			750122	750132
025	120	65	160	145	95	75	125	4 x 12	3,6	3,4			750123	750133
032	140	80	170	150	115	90	125	4 x 15	5,0	4,7			750124	750134
040	160	85	190	165	120	95	140	4 x 15	5,6	6,2			750125	750135
050	210	100	235	200	130	105	140	4 x 15	11,2	9,6			750126	750136
065	250	115	260	220	155	130	160	4 x 15	16,8	13,7			750127	750137

Alle Angaben sind unverbindlich und bleiben technischen Änderungen vorbehalten.
 All data are not binding and subjected to change without notice.

Flansch-Absperrventil

Art. 01-350J16K_01-353J16K

16K

flanged globe valve

JIS F7303 / F7304

eingeschraubtes gesichertes Kopfstück

Durchgangsform (JIS F7303)

Eckform (JIS F7304)

Form: Durchgangs- o. Eckform

Anschluss: Flansche nach JIS B2220 - 16K

Gehäuse: Rotguss (2.1096 / CC491K)

Innenteile: Messing

Sitzdichtung: metallisch

Temperaturbereich: -10°C - 180°C

Anwendungsbereich: neutrale Gase, Schmieröl,
Wasser bis 100°C, Seewasser, Kalt- und
Warmwasser

screwed secured bonnet

straight type (JIS F7303)

angle type (JIS F7304)

form: straight or angle type

connection: flanges acc. to JIS B2220 - 016K

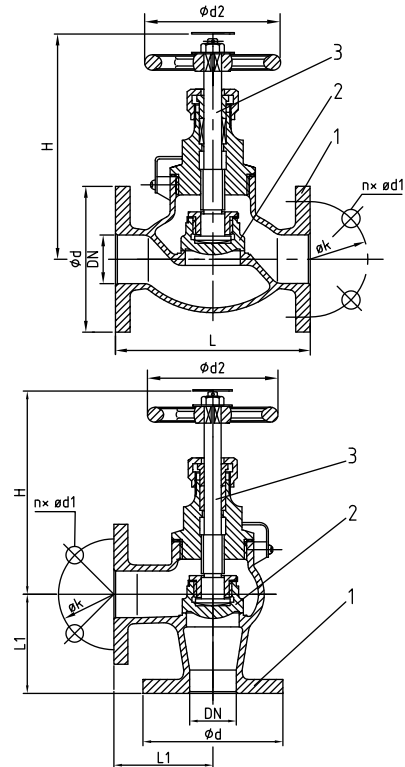
body: bronze

inner parts: brass

seat sealing: metallic

temperature range: -10°C - 180°C

application range: neutral gases, lubrication oil,
water up to 100°C, seawater, cold and warm water



DN	L	L1	H	H1	ød	øk	ød2	n x ød1	kg F7303	kg F7304		IMPA F7303	IMPA F7304
015	110	70	130	120	95	70	80	4 x 15	2,8	2,7		750141	750151
020	120	75	140	130	100	75	100	4 x 15	3,7	6,3		750142	750152
025	130	85	160	145	125	90	125	4 x 19	5,2	5,2		750143	750153
032	160	95	170	150	135	100	125	4 x 19	6,8	6,7		750144	750154
040	180	100	190	165	140	105	140	4 x 19	8,8	8,2		750145	750155

Alle Angaben sind unverbindlich und bleiben technischen Änderungen vorbehalten.
All data are not binding and subjected to change without notice.

Flansch-Rückschlagventil

Art. 01-350LKJ05K_01-353LKJ05K

05K

flanged non-return valve

JIS F7351 / F7352

eingeschraubtes gesichertes Kopfstück

Durchgangsform (JIS F7351)

Eckform (JIS F7352)

Form: Durchgangs- o. Eckform

Anschluss: Flansche nach JIS B2220 - 5K

Gehäuse: Bronze

Innenteile: Messing

Sitzdichtung: metallisch

Temperaturbereich: -10°C - 180°C

Anwendungsbereich: neutrale Gase, Schmieröl,

Wasser bis 100°C, Seewasser, Kalt- und

Warmwasser

screwed secured bonnet

straight type (JIS F7351)

angle type (JIS F7352)

form: straight or angle type

connection: flanges acc. to JIS B2220 - 5K

body: bronze

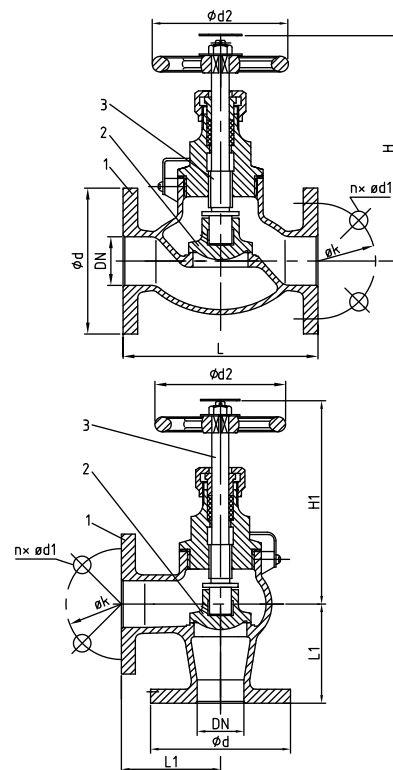
inner parts: brass

seat sealing: metallic

temperature range: -10°C - 180°C

application range: neutral gases, lubrication oil,

water up to 100°C, seawater, cold and warm water



DN	L	L1	H	H1	ød	øk	n x ød1	ød2	kg F7351	kg F7352			IMPA F7351	IMPA F7352
015	100	55	130	120	80	60	4 x 12	80	2,0	1,9			751051	751061
020	110	60	140	130	85	65	4 x 12	100	2,6	2,6			751052	751062
025	120	65	160	145	95	75	4 x 12	125	3,5	3,3			751053	751063
032	140	80	170	150	115	90	4 x 15	125	4,9	4,7			751054	751064
040	160	85	190	165	120	95	4 x 15	140	6,5	6,2			751055	751065
050	210	100	235	200	130	105	4 x 15	140	7,9	7,6			-	-
065	250	115	260	220	155	130	4 x 15	160	9,8	9,5			-	-

Alle Angaben sind unverbindlich und bleiben technischen Änderungen vorbehalten.
 All data are not binding and subjected to change without notice.

Flansch-Rückschlagventil

Art. 01-350LKJ16K_01-353LKJ16K

16K

flanged non-return valve

JIS F7409 / F7410

eingeschraubtes gesichertes Kopfstück

Durchgangsform (JIS F7409)

Eckform (JIS F7410)

Form: Durchgangs- o. Eckform

Anschluss: Flansche nach JIS B2220 - 16K

Gehäuse: Bronze

Innenteile: Messing

Sitzdichtung: metallisch

Temperaturbereich: -10°C - 180°C

Anwendungsbereich: Dampf, neutrale Gase, Schmieröl, Wasser bis 100°C, Seewasser, Kalt- und Warmwasser

screwed secured bonnet

straight type (JIS F7409)

angle type (JIS F7410)

form: straight or angle type

connection: flanges acc. to JIS B2220 - 16K

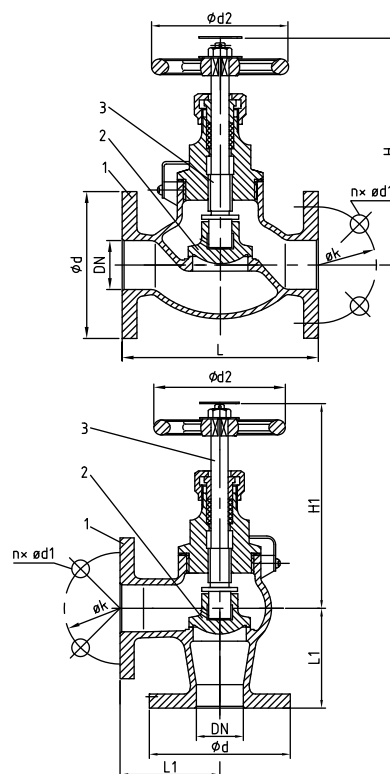
body: bronze

inner parts: brass

seat sealing: metallic

temperature range: -10°C - 180°C

application range: steam, neutral gases, lubrication oil, water up to 100°C, seawater, cold and warm water



DN	L	L1	H	H1	ød	øk	n x ød1	ød2	kg F7351	kg F7352		IMPA F7351	IMPA F7352
015	110	70	130	120	95	70	4 x 15	80	2,7	2,6		751071	751081
020	120	75	140	130	100	75	4 x 15	100	3,6	3,4		751072	751082
025	130	85	160	145	125	90	4 x 19	125	5,0	5,0		751073	751083
032	160	95	170	150	135	100	4 x 19	125	6,6	6,6		751074	751084
040	180	100	190	165	140	105	4 x 19	140	8,6	8,0		751075	751085

Alle Angaben sind unverbindlich und bleiben technischen Änderungen vorbehalten.
 All data are not binding and subjected to change without notice.

Flansch-Absperrventil

Art. 01-378J05K_01-381J05K

05K

flanged globe valve

JIS F7305 / F7353

Bügeldeckel und Stopfbuchse

JIS F7305 mit festen Kegel

JIS F7353 mit losen Kegel

Form: Durchgangsform

Anschluss: Flansche nach JIS B2220 - 05K

Gehäuse: Grauguss

Innenteile: Bronze

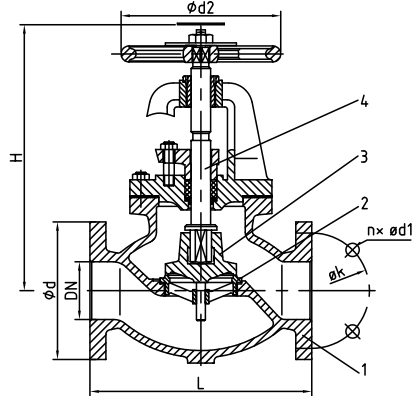
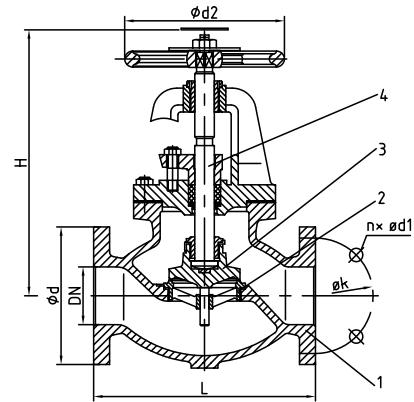
Sitzdichtung: metallisch

Temperaturbereich: -10°C - 180°C

Anwendungsbereich: neutrale Gase, Schmieröl,

Wasser bis 100°C, Seewasser, Kalt- und

Warmwasser


straight type
bolted bonnet and gland
JIS F7305 with fix plug
JIS F7353 with SDNR-plug
form: *straight type*
connection: *flanges acc. to JIS B2220 - 05K*
body: *cast iron*
inner parts: *bronze*
seat sealing: *metallic*
temperature range: *-10°C - 180°C*
application range: *neutral gases, lubrication oil,*
water up to 100°C, seawater, cold and warm water

DN	L	H	ød	øk	n x ød1	ød2	kg							IMPA F7305	IMPA F7353
050	210	270	130	105	4 x 15	160	14,7							750201	751101
065	250	300	155	130	4 x 15	180	21,3							750202	751102
080	280	310	180	145	4 x 19	180	27,7							750203	751103
100	340	360	200	165	8 x 19	224	40,8							750204	751104
125	410	390	235	200	8 x 19	250	57,6							750205	751105
150	480	445	265	230	8 x 19	280	80,3							750206	751106
200	570	530	320	280	8 x 23	315	139,0							750207	751107
250	740	650	385	345	12 x 23	355	216,0							750208	751108
300	840	740	430	390	12 x 23	400	346,0							750209	751109
350	940	840	480	435	12 x 25	500	418,0							750210	751110
400	1050	940	540	495	16 x 25	630	600,0							750211	751111

Optional:

- zusätzliche Schließfeder

(Zusatz F)

optional:
- additional closing spring
(addition F)

Alle Angaben sind unverbindlich und bleiben technischen Änderungen vorbehalten.
 All data are not binding and subjected to change without notice.

Flansch-Absperrventil

Art. 01-378J10K_01-381J10K

10K

flanged globe valve

JIS F7307 / F7375

Bügeldeckel und Stoffbuchse

JIS F7307 mit festen Kegel

JIS F7375 mit losen Kegel

Form: Durchgangsform

Anschluss: Flansche nach JIS B2220 - 10K

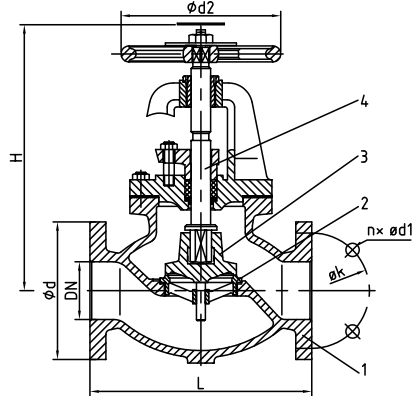
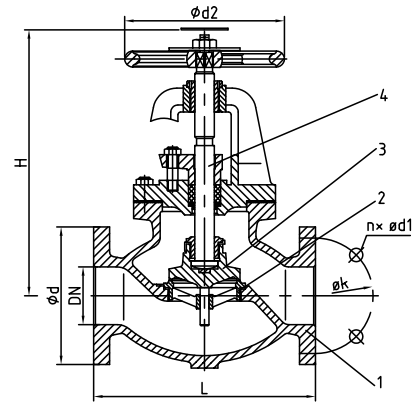
Gehäuse: Grauguss

Innenteile: Rotguss

Sitzdichtung: metallisch

Temperaturbereich: -10°C - 180°C

Anwendungsbereich: neutrale Gase, Schmieröl,
Wasser bis 100°C, Seewasser, Kalt- und
Warmwasser



bolted bonnet and gland

JIS F7307 with fix plug

JIS F7375 with SDNR-plug

form: straight type

connection: flanges acc. to JIS B2220 - 10K

body: cast iron

inner parts: bronze

seat sealing: metallic

temperature range: -10°C - 180°C

application range: neutral gases, lubrication oil,
water up to 100°C, seawater, cold and warm water

DN	L	H	ød	øk	n x ød1	ød2	kg						IMPA 7307	IMPA 7375
050	220	285	155	120	4 x 19	160	19,						750231	751131
065	270	310	175	140	4 x 19	200	28,7						750232	751132
080	300	340	185	150	8 x 19	224	32,4						750233	751133
100	350	385	210	175	8 x 19	250	48,7						750234	751134
125	430	455	250	210	8 x 23	315	73,1						750235	751135
150	500	510	280	240	8 x 23	355	104,0						750236	751136
200	570	630	330	290	12 x 23	450	162,0						750237	751137
250	740	-	400	355	12 x 25	-	304,0							
300	840	-	445	400	16 x 25	-	458,0							

Optional:

- zusätzliche Schließfeder

(Zusatz F)

optional:

- additional closing spring

(addition F)

Alle Angaben sind unverbindlich und bleiben technischen Änderungen vorbehalten.
All data are not binding and subjected to change without notice.

Flansch-Absperrventil

Art. 01-378J16K_01-381J16K

16K

flanged globe valve

JIS F7309 / F7377

Bügeldeckel und Stoffbuchse

JIS F7309 mit festen Kegel

JIS F7377 mit losen Kegel

Form: Durchgangsform

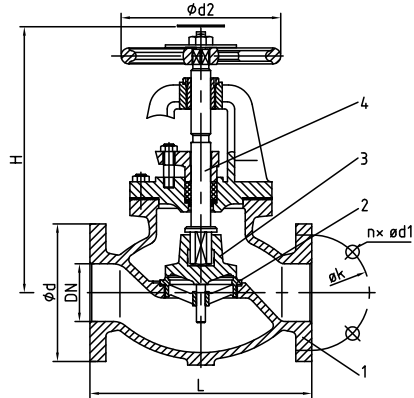
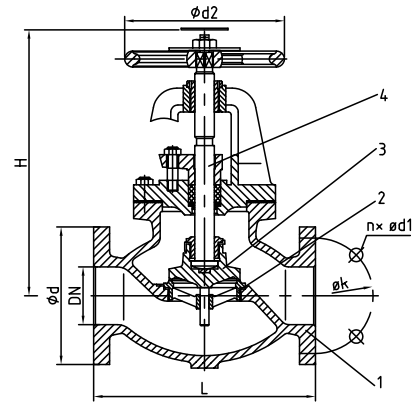
Anschluss: Flansche nach JIS B2220 - 16K

Gehäuse: Grauguss

Innenteile: Rotguss

Sitzdichtung: metallisch

Temperaturbereich: -10°C - 180°C

Anwendungsbereich: neutrale Gase, Schmieröl,
 Wasser bis 100°C, Seewasser, Kalt- und
 Warmwasser

bolted bonnet and gland
JIS F7309 with fix plug
JIS F7377 with SDNR-plug
form: straight type

connection: flanges acc. to JIS B2220 - 16K

body: cast iron

inner parts: bronze

seat sealing: metallic

temperature range: -10°C - 180°C

application range: neutral gases, lubrication oil,
 water up to 100°C, seawater, cold and warm water

DN	L	H	ød	øk	n x ød1	ød2	kg					IMPA F7309	IMPA F7377
050	220	285	155	120	4 x 19	160	19,6					750261	751151
065	270	310	175	140	4 x 19	200	28,3					750262	751152
080	300	340	200	160	8 x 23	224	40,4					750263	751153
100	350	385	220	185	8 x 23	250	56,9					750264	751154
125	430	455	270	225	8 x 25	315	89,5					750265	751155
150	500	510	305	260	12 x 25	355	123,0					750266	751156
200	570	630	350	305	12 x 25	450	188,0					750267	-

Optional:

 - zusätzliche Schließfeder
 (Zusatz F)

optional:

 - additional closing spring
 (addition F)

 Alle Angaben sind unverbindlich und bleiben technischen Änderungen vorbehalten.
 All data are not binding and subjected to change without notice.

Flansch-Absperrventil

Art. 01-386J05K_01-389J05K

05K

flanged globe valve

JIS F7306 / F7354

Bügeldeckel und Stopfbuchse

JIS F7306 mit festen Kegel

JIS F7354 mit losen Kegel

Form: Eckform

Anschluss: Flansche nach JIS B2220 - 05K

Gehäuse: Grauguss

Innenteile: Bronze

Sitzdichtung: Metallisch

Temperaturbereich: -10°C - 180°C

Anwendungsbereich: neutrale Gase, Schmieröl,
Wasser bis 100°C, Seewasser, Kalt- und
Warmwasser

bolted bonnet and gland

JIS F7306 with fix plug

JIS F7354 with SDNR-plug

form: angle type

connection: flanges acc. to JIS B2220 - 05K

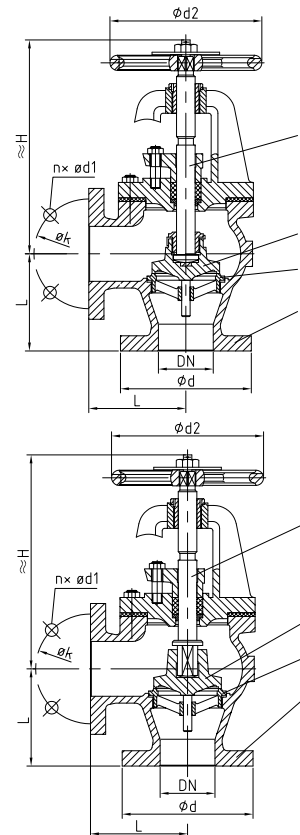
body: cast iron

inner parts: bronze

seat sealing: metallic

temperature range: -10°C - 180°C

application range: neutral gases, lubrication oil,
water up to 100°C, seawater, cold and warm water



DN	L	H	ød	øk	n x ød1	ød2	kg						IMPA F7306	IMPA F7354
050	100	240	130	105	4 x 15	160	12,9						750216	751116
065	115	255	155	130	4 x 15	180	18,2						750217	751117
080	130	265	180	145	4 x 19	180	23,4						750218	751118
100	150	310	200	165	8 x 19	224	33,7						750219	751119
125	170	330	235	200	8 x 19	250	46,2						750220	751120
150	190	380	265	230	8 x 19	280	63,4						750221	751121
200	220	450	320	280	8 x 23	315	105,0						750222	751122
250	275	540	385	345	12 x 23	355	166,0						750223	751123
300	310	610	430	390	12 x 23	400	243,0						750224	751124
350	360	690	480	435	12 x 25	500	327,0						750225	751125
400	395	770	540	495	16 x 25	630	459,0						750226	751126
450	440	835	605	555	16 x 25	630	618,0						750227	751127
500	485	915	655	605	20 x 25	710	800,0						750228	751128

Optional:

- zusätzliche Schließfeder
(Zusatz F)

optional:

*- additional closing spring
(addition F)*

Alle Angaben sind unverbindlich und bleiben technischen Änderungen vorbehalten.
All data are not binding and subjected to change without notice.

Flansch-Absperrventil

Art. 01-386J10K_01-389J10K

10K

flanged globe valve

JIS F7308 / F7376

Bügeldeckel und Stopfbuchse

JIS F7308 mit festen Kegel

JIS F7376 mit losen Kegel

Form: Eckform

Anschluss: Flansche nach JIS B2220 - 10K

Gehäuse: Grauguss

Innenteile: Rotguss

Sitzdichtung: metallisch

Temperaturbereich: -10°C - 180°C

Anwendungsbereich: neutrale Gase, Schmieröl,

Wasser bis 100°C, Seewasser, Kalt- und

Warmwasser

bolted bonnet and gland

JIS F7308 with fix plug

JIS F7376 with SDNR-plug

form: angle type

connection: flanges acc. to JIS B2220 - 10K

body: cast iron

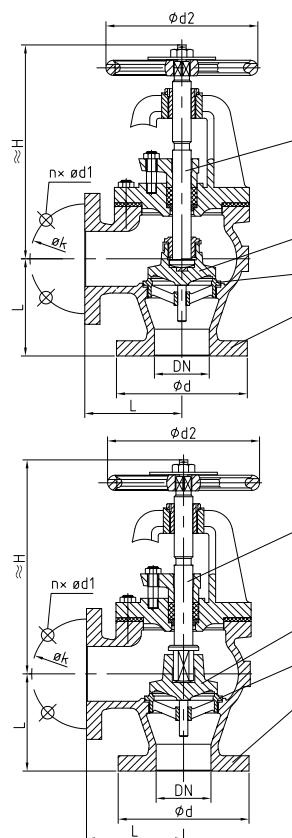
inner parts: bronze

seat sealing: metallic

temperature range: -10°C - 180°C

application range: neutral gases, lubrication oil,

water up to 100°C, seawater, cold and warm water



DN	L	H	ød	øk	n x ød1	ød2	kg						IMPA F7308	IMPA F7376
050	120	255/255	155	120	4 x 19	160	18,2						750246	751141
065	130	270/260	175	140	4 x 19	200	25,4						750247	751142
080	140	275/270	185	150	8 x 19	200	27,4						750248	751143
100	160	315/305	210	175	8 x 19	250	40,6						750249	751144
125	180	360/350	250	210	8 x 23	280	69,9						750250	751145
150	205	405/390	280	240	8 x 23	315	81,0						750251	751146
200	230	475/450	330	290	12 x 23	355	125,0						750252	751147
250	290	570	400	355	12 x 25	450	211,0						750253	-
300	320	645	445	400	15 x 25	500	293,0						750254	-
350	360	710	490	445	16 x 25	560	386,0						750255	-
400	420	790	560	510	16 x 27	630	544,0						750256	-

Optional:

- zusätzliche Schließfeder
(Zusatz F)

optional:

*- additional closing spring
(addition F)*

Alle Angaben sind unverbindlich und bleiben technischen Änderungen vorbehalten.
All data are not binding and subjected to change without notice.

Flansch-Absperrventil

Art. 01-386J16K_01-389J16K

16K

flanged globe valve

JIS F7310 / F7378

Bügeldeckel und Stopfbuchse

JIS F7310 mit festen Kegel

JIS F7378 mit losen Kegel

Form: Eckform

Anschluss: Flansche nach JIS B2220 - 16K

Gehäuse: Grauguss

Innenteile: Rotguss

Sitzdichtung: metallisch

Temperaturbereich: -10°C - 180°C

Anwendungsbereich: neutrale Gase, Schmieröl,
Wasser bis 100°C, Seewasser, Kalt- und
Warmwasser

bolted bonnet and gland

JIS F7310 with fix plug

JIS F7378 with SDNR-plug

form: angle type

connection: flanges acc. to JIS B2220 - 016K

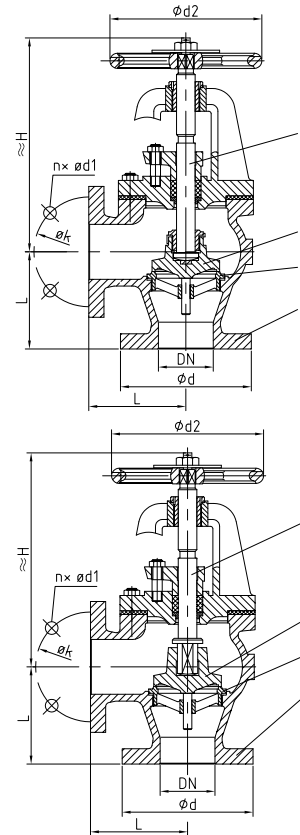
body: cast iron

inner parts: bronze

seat sealing: metallic

temperature range: -10°C - 180°C

application range: neutral gases, lubrication oil,
water up to 100°C, seawater, cold and warm water



DN	L	H	ød	øk	n x ød1	ød2	kg					IMPA F7310	IMPA F7378
050	120	255	155	120	8 x 19	160	18,0					750271	751161
065	130	270	175	140	8 x 19	200	25,0					750272	751162
080	150	295	200	160	8 x 23	224	35,7					750273	751163
100	170	330	225	185	8 x 23	250	49,2					750274	751164
125	200	390	270	225	8 x 25	315	76,1					750275	751165
150	225	435	305	260	12 x 25	355	103,0					750276	751166
200	250	540	350	305	12 x 25	450	155,0					750277	-

Optional:

- zusätzliche Schließfeder
(Zusatz F)

optional:

*- additional closing spring
(addition F)*

Alle Angaben sind unverbindlich und bleiben technischen Änderungen vorbehalten.
All data are not binding and subjected to change without notice.

Flansch-Absperrventil

Art. 01-410J05K_01-420J05K

05K

flanged globe valve

JIS F7311 / F7312

Bügeldeckel und Stopfbuchse

01-410 Durchgangsform (JIS F7311)

01-420 Eckform (JIS F7312)

Form: Durchgangs- o. Eckform

Anschluss: Flansche nach JIS B2220 - 05K

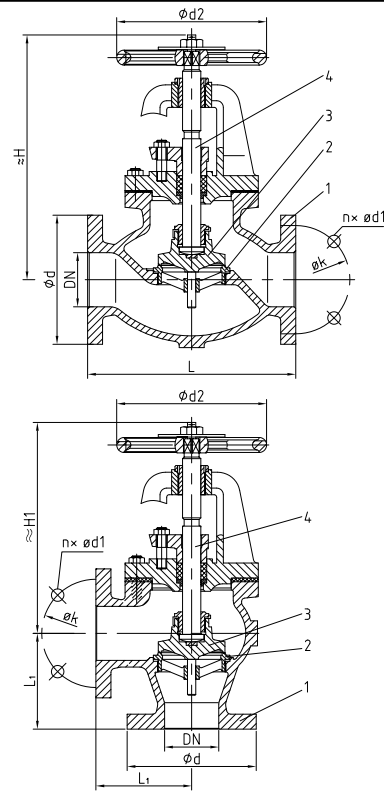
Gehäuse: Stahlguss

Innenteile: Edelstahl

Sitzdichtung: metallisch

Temperaturbereich: -20°C - 300°C

Anwendungsbereich: Dampf, Kraftstoffe, neutrale Gase, Schmieröl



bolted bonnet and gland

01-410 straight type (JIS F7311)

01-420 angle type (JIS F7312)

form: straight or angle type

connection: flanges acc. to JIS B2220 - 05K

body: cast steel

inner parts: stainless steel

seat sealing: metallic

temperature range: -20°C - 300°C

application range: steam, petrol/fuel oil, neutral gases, lubrication oil

DN	L	L1	H	H1	ød	øk	n x ød1	ød2	kg F7311	kg F7312	IMPA F7311	IMPA F7312
050	210	100	270	240	130	105	4 x 15	160	15,5	13,3	-	-
065	250	115	300	255	155	130	4 x 15	180	25,8	19,5	-	-
080	280	130	310	265	180	145	4 x 19	180	32,3	25,5	-	-
100	340	150	360	310	200	165	8 x 19	224	47,6	34,8	-	-
125	410	170	390	330	235	200	8 x 19	260	71,3	46,5	-	-
150	480	190	445	380	265	230	8 x 19	280	86,0	66,5	-	-
200	570	220	530	450	320	280	8 x 23	315	147,0	111,0	-	-
250	740	275	791	641	385	345	12 x 23	355	230,0	178,0	750401	750406
300	840	310	929	748	430	390	12 x 23	400	309,0	275,0	750402	750407

Optional:

- zusätzliche Schließfeder
(Zusatz F)

optional:

*- additional closing spring
(addition F)*

Alle Angaben sind unverbindlich und bleiben technischen Änderungen vorbehalten.
All data are not binding and subjected to change without notice.

Flansch-Absperrventil

Art. 01-410J10K_01-413J10K

10K

flanged globe valve

JIS F7319 / F7471

Bügeldeckel und Stopfbuchse

JIS F7319 mit festen Kegel

JIS F7471 mit losen Kegel

Form: Durchgangsform

Anschluss: Flansche nach JIS B2220 - 10K

Gehäuse: Stahlguss

Innenteile: Edelstahl

Sitzdichtung: metallisch

Temperaturbereich: -20°C - 300°C

Anwendungsbereich: Dampf, Kraftstoffe, neutrale Gase, Schmieröl

bolted bonnet and gland

JIS F7319 with fix plug

JIS F7471 with SDNR-plug

form: straight type

connection: flanges acc. to JIS B2220 - 10K

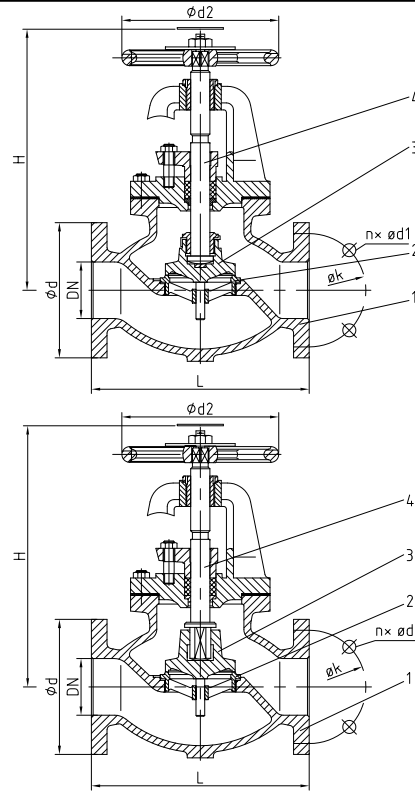
body: cast steel

inner parts: stainless steel

seat sealing: metallic

temperature range: -20°C - 300°C

application range: steam, petrol/fuel oil, neutral gases, lubrication oil



DN	L	H	ød	øk	n x ød1	ød2	kg					IMPA F7319	IMPA F7471
050	220	285	155	120	4 x 19	160,0	19,9					750411	751201
065	270	310	175	140	4 x 19	200,0	28,7					750412	751202
080	300	320	185	150	8 x 19	200,0	32,4					750413	751203
100	350	370	210	175	8 x 19	250,0	48,7					750414	751204
125	420	420	250	210	8 x 23	280,0	73,1					750415	751205
150	490	470	280	240	8 x 23	315,0	104,0					750416	751206
200	570	555	330	290	12 x 23	355,0	162,0					750417	751207
250	740	680	400	355	12 x 25	450,0	304,0					750418	-
300	840	770	445	400	16 x 25	500,0	458,0					750419	-

Optional:

- zusätzliche Schließfeder (Zusatz F)

other Design:

- additional closing spring (addition F)

Alle Angaben sind unverbindlich und bleiben technischen Änderungen vorbehalten.
All data are not binding and subjected to change without notice.

Flansch-Absperrventil

Art. 01-410J20K_01-413J20K

20K

flanged globe valve

JIS F7313 / F7473

Bügeldeckel und Stopfbuchse

JIS F7313 mit festen Kegel

JIS F7473 mit losen Kegel

Form: Durchgangsform

Anschluss: Flansche nach JIS B2220 - 20K

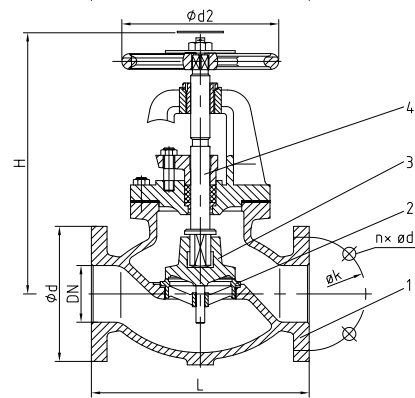
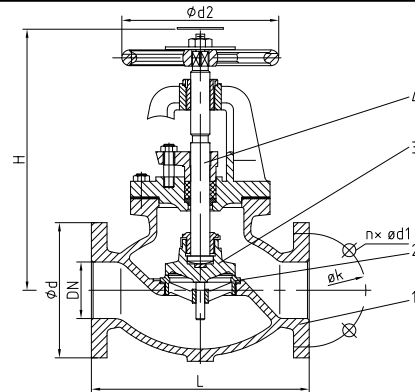
Gehäuse: Stahlguss

Innenteile: Edelstahl

Sitzdichtung: metallisch

Temperaturbereich: -20°C - 400°C

Anwendungsbereich: Dampf, Kraftstoffe, neutrale Gase, Schmieröl



bolted bonnet and gland

JIS F7313 with fix plug

JIS F7473 with SDNR-plug

form: straight type

connection: flanges acc. to JIS B2220 - 20K

body: cast steel

inner parts: stainless steel

seat sealing: metallic

temperature range: -20°C - 400°C

application range: steam, petrol/fuel oil, neutral gases, lubrication oil

DN	L	H	ød	øk	n x ød1	ød2	kg						IMPA F7313	IMPA F7473
032	190	270	135	133	4 x 19	160,0	14,4						750431	751231
040	200	190	140	105	4 x 19	160,0	16,0						750432	751232
050	230	305	155	120	8 x 19	200,0	21,6						750433	751233
065	270	345	175	140	8 x 19	224,0	30,4						750434	751234
080	300	385	200	160	8 x 23	250,0	43,5						750435	751235
100	350	440	225	185	8 x 23	280,0	62,3						750436	751237
125	430	500	270	225	8 x 25	315,0	94,8						750437	751238
150	500	550	305	260	12 x 25	355,0	132,0						750438	751239
200	560	630	350	305	12 x 25	450,0	204,0						750439	751240
250	660	725	430	380	12 x 27	560,0	336,0						750440	751241

Optional:

- zusätzliche Schließfeder
(Zusatz F)

optional:

*- additional closing spring
(addition F)*

Alle Angaben sind unverbindlich und bleiben technischen Änderungen vorbehalten.
All data are not binding and subjected to change without notice.

Flansch-Absperrventil

Art. 01-410J40K_01-420J40K

40K

flanged globe valve

JIS F7317 / F7318

Bügeldeckel und Stopfbuchse

01-410 Durchgangsform (JIS F7317)

01-420 Eckform (JIS F7318)

Form: Durchgangs- o. Eckform

Anschluss: Flansche nach JIS B2220 - 40K

Gehäuse: Stahlguss

Innenteile: Edelstahl

Sitzdichtung: metallisch

Temperaturbereich: -20°C - 400°C

Anwendungsbereich: Dampf, Kraftstoffe, neutrale Gase, Schmieröl

bolted bonnet and gland

01-410 straight type (JIS F7317)

01-420 angle type (JIS F7318)

form: straight type

connection: flanges acc. to JIS B2220 - 40K

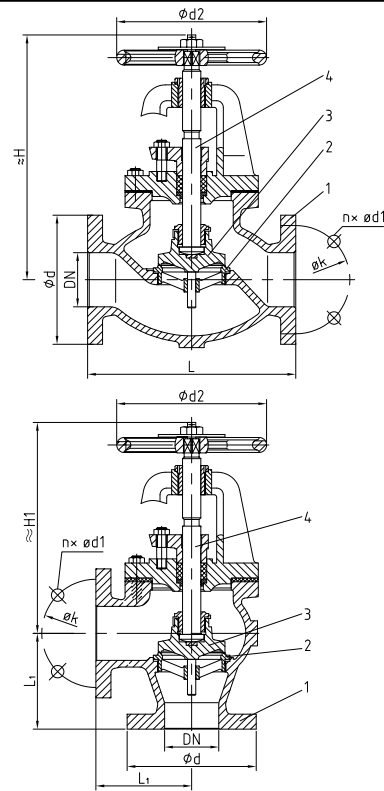
body: cast steel

inner parts: stainless steel

seat sealing: metallic

temperature range: -20°C - 400°C

application range: steam, petrol/fuel oil, neutral gases, lubrication oil



DN	L	L1	H	H1	ød	øk	n x ød1	ød2	kg F7317	kg F7318	IMPA F7317	IMPA F7318
032	229	114	370	350	140	105	4 x 19	200	25,4	24,9	750471	750481
040	241	121	395	370	160	120	4 x 23	200	30,2	29,4	750472	750482
050	292	146	435	405	165	130	8 x 19	224	41,0	40,0	750473	750483
065	330	165	490	455	200	160	8 x 23	250	62,3	60,3	750474	750484
080	356	178	540	500	210	170	8 x 23	315	79,0	76,2	750475	750485
100	432	216	640	590	250	205	8 x 25	400	140,0	135,0	750476	750486
125	508	254	720	660	300	250	8 x 27	450	197,0	189,0	750477	750487
150	559	279	815	740	355	295	12 x 33	500	298,0	284,0	750478	750488

Optional:

- zusätzliche Schließfeder
(Zusatz F)

optional:

*- additional closing spring
(addition F)*

Alle Angaben sind unverbindlich und bleiben technischen Änderungen vorbehalten.
All data are not binding and subjected to change without notice.

Flansch-Absperrventil

Art. 01-420J10K_01-423J10K

10K

flanged globe valve

JIS F7320 / F7472

Bügeldeckel und Stopfbuchse

JIS F7320 mit festen Kegel

JIS F7472 mit losen Kegel

Form: Eckform

Anschluss: Flansche nach JIS B2220 - 10K

Gehäuse: Stahlguss

Innenteile: Edelstahl

Sitzdichtung: metallisch

Temperaturbereich: -20°C - 300°C

Anwendungsbereich: Dampf, Kraftstoffe, neutrale

Gase, Schmieröl

bolted bonnet and gland

JIS F7320 with fix plug

JIS F7472 with SDNR-plug

form: angle type

connection: flanges acc. to JIS B2220 - 10K

body: steel

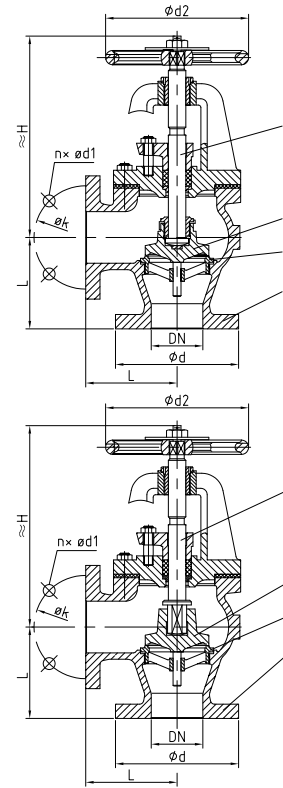
inner parts: stainless steel

seat sealing: metallic

temperature range: -20°C - 300°C

application range: steam, petrol/fuel oil, neutral

gases, lubrication oil



DN	L	H	ød	øk	n x ød1	ød2	kg						IMPA F7320	IMPA F7472
050	120	240	155	120	4 x 19	160	16,3						750421	751216
065	130	260	175	140	4 x 19	200	23,0						750422	751217
080	140	265	185	150	8 x 19	200	25,3						750423	751218
100	160	300	210	175	8 x 19	250	37,0						750424	751219
125	180	350	250	210	8 x 23	280	57,1						750425	751220
150	205	400	280	240	8 x 23	315	77,2						750426	751221
200	230	480	330	290	12 x 23	355	116,0						750427	751222
250	290	535	400	355	12 x 25	400	188,0						750428	-
300	320	610	445	400	16 x 25	450	256,0						750429	-

Optional:

- zusätzliche Schließfeder
(Zusatz F)

optional:

*- additional closing spring
(addition F)*

Alle Angaben sind unverbindlich und bleiben technischen Änderungen vorbehalten.
All data are not binding and subjected to change without notice.

Flansch-Absperrventil

Art. 01-420J20K_01-423J20K

20K

flanged globe valve

JIS F7314 / F7474

Bügeldeckel und Stopfbuchse

JIS F7314 mit festen Kegel

JIS F7474 mit losen Kegel

Form: Eckform

Anschluss: Flansche nach JIS B2220 - 20K

Gehäuse: Stahlguss

Innenteile: Edelstahl

Sitzdichtung: metallisch

Temperaturbereich: -20°C - 400°C

Anwendungsbereich: Dampf, Kraftstoffe, neutrale

Gase, Schmieröl

bolted bonnet and gland

JIS F7314 with fix plug

JIS F7474 with SDNR-plug

form: angle type

connection: flanges acc. to JIS B2220 - 20K

body: cast steel

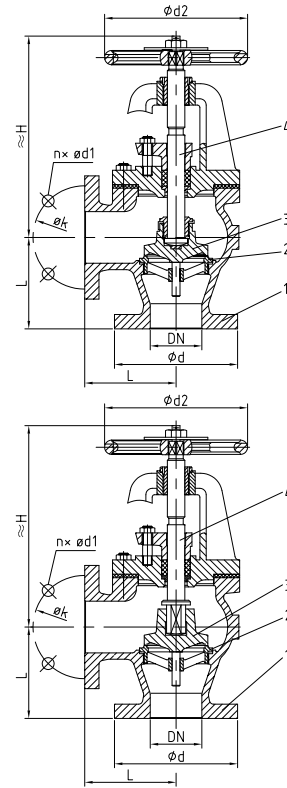
inner parts: stainless steel

seat sealing: metallic

temperature range: -20°C - 400°C

application range: steam, petrol/fuel oil, neutral

gases, lubrication oil



DN	L	H	ød	øk	n x ød1	ød2	kg						IMPA F7314	IMPA F7474
032	100	250	135	100	4 x 19	160	13,0						750441	751246
040	110	265	140	105	4 x 19	160	15,2						750442	751247
050	125	275	155	120	8 x 19	200	20,0						750443	751248
065	135	305	175	140	8 x 19	224	26,9						750444	751249
080	150	340	200	160	8 x 23	250	38,9						750445	751250
100	170	385	225	185	8 x 23	280	54,4						750446	751252
125	200	440	270	225	8 x 25	315	79,9						750447	751253
150	225	485	305	260	12 x 25	355	111,0						750448	751254
200	280	540	350	305	12 x 25	450	181,0						750449	751255
250	310	620	430	380	12 x 27	560	283,0						750450	751256

Optional:

- zusätzliche Schließfeder
(Zusatz F)

optional:

*- additional closing spring
(addition F)*

Alle Angaben sind unverbindlich und bleiben technischen Änderungen vorbehalten.
All data are not binding and subjected to change without notice.

Flansch-Absperrventil

Art. 01-430J20K
20K
flanged globe valve
JIS F7421-F

eingeschraubtes Kopfstück

fester Kegel, F-Type

Form: Durchgangsform

Anschluss: Flansche nach JIS B2220 - 20K

Gehäuse: Schmiedestahl

Innenteile: Edelstahl

Sitzdichtung: metallisch

Temperaturbereich: -20°C - 400°C

Anwendungsbereich: Dampf, Kraftstoffe, neutrale Gase, Schmieröl

screwed bonnet
fix plug, F-type
form: straight type

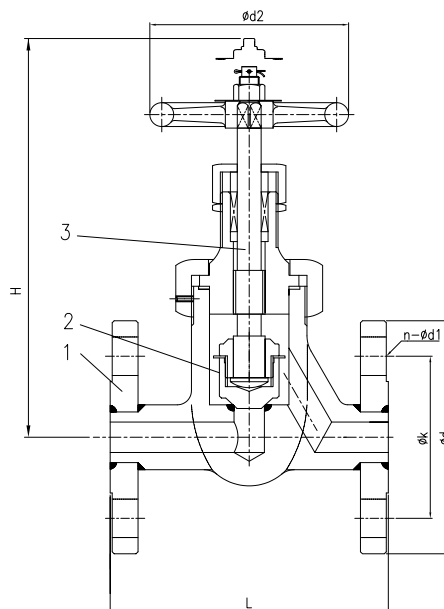
connection: flanges acc. to JIS B2220 - 20K

body: forged steel

inner parts: stainless steel

seat sealing: metallic

temperature range: -20°C - 400°C

application range: steam, petrol/fuel oil, neutral gases, lubrication oil


DN	L	H	ød	øk	n x ød1	ød2	kg							IMPA
015	140	180	95	70	4 x 15	120	3,9							750611
020	160	205	100	75	4 x 15	120	5,3							750612
025	180	225	125	90	4 x 19	140	7,5							750613

Alle Angaben sind unverbindlich und bleiben technischen Änderungen vorbehalten.
 All data are not binding and subjected to change without notice.

Flansch-Absperrventil

Art. 01-430J40K
40K
flanged globe valve
JIS F7329-F

eingeschraubtes Kopfstück

fester Kegel, F-Type

Form: Durchgangsform

Anschluss: Flansche nach JIS B2220 - 40K

Gehäuse: Schmiedestahl

Innenteile: Edelstahl

Sitzdichtung: metallisch

Temperaturbereich: -20°C - 400°C

Anwendungsbereich: Dampf, Kraftstoffe, neutrale Gase, Schmieröl

screwed bonnet
fix plug, F-type
form: straight type

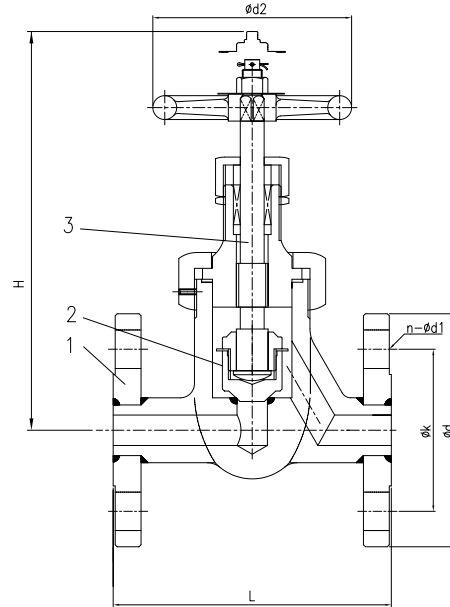
connection: flanges acc. to JIS B2220 - 40K

body: forged steel

inner parts: stainless steel

seat sealing: metallic

temperature range: -20°C - 400°C

application range: steam, petrol/fuel oil, neutral gases, lubrication oil


DN	L	H	ød	øk	n x ød1	ød2	kg							IMPA
015	150	215	115	80	4 x 19	120	5,9							750661
020	170	250	120	85	4 x 19	120	7,4							750662
025	200	270	130	95	4 x 19	140	9,8							750663

Alle Angaben sind unverbindlich und bleiben technischen Änderungen vorbehalten.
 All data are not binding and subjected to change without notice.

Flansch-Absperrventil

Art. 01-440J40K

40K

flanged globe valve

JIS F7330-F

eingeschraubtes Kopfstück

fester Kegel, F-Type

Form: Eckform

Anschluss: Flansche nach JIS B2220 - 40K

Gehäuse: Schmiedestahl

Innenteile: Edelstahl

Sitzdichtung: metallisch

Temperaturbereich: -20°C - 400°C

Anwendungsbereich: Dampf, Kraftstoffe, neutrale Gase, Schmieröl

screwed bonnet

fix plug, F-type

form: angle type

connection: flanges acc. to JIS B2220 - 40K

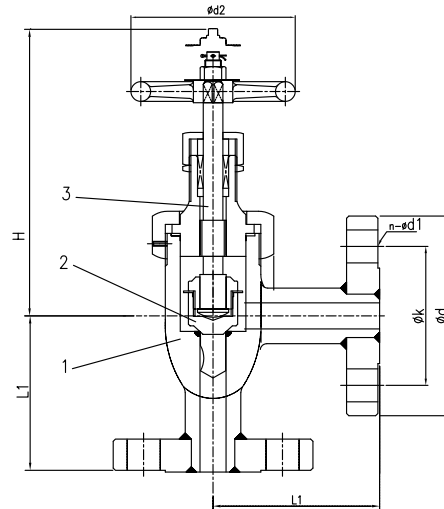
body: forged steel

inner parts: stainless steel

seat sealing: metallic

temperature range: -20°C - 400°C

application range: steam, petrol/fuel oil, neutral gases, lubrication oil



DN	L1	H	ød	øk	n x ød1	ød2	kg								IMPA
015	90	190	115	80	4 x 19	120	5,9								750681
020	95	220	120	85	4 x 19	120	7,3								750682
025	100	235	130	95	4 x 19	140	9,4								750683

Alle Angaben sind unverbindlich und bleiben technischen Änderungen vorbehalten.
All data are not binding and subjected to change without notice.

Flansch-Schnellschlussventil

Art. 01-752J05K_01-752J10K

05K/10K

JIS F7399

quick closing valve

Auslösezylinder für

pneumatische Betätigung

Form: Durchgangsform

Anschluss: Flansche nach JIS B2220 - 05K oder 10K

Gehäuse: Bronze (ab DN50 Stahlguss)

Innenteile: Bronze (ab DN50 Edelstahl)

Sitzdichtung: metallisch

Temperaturbereich: -10°C - 180°C

Anwendungsbereich: Kraftstoffe, Schmieröl, Kraftstoff

release cylinder for pneumatic operation

form: straight type

connection: flanges acc. to JIS B2220 - 05K or 10K

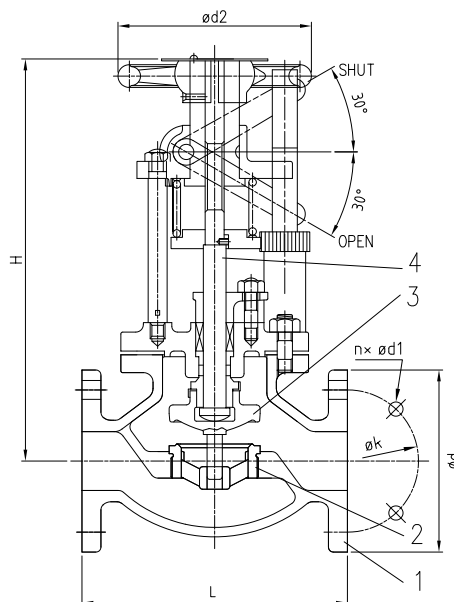
body: bronze (>DN50 cast steel)

inner parts: bronze (>DN50 stainl. steel)

seat sealing: metallic

temperature range: -10°C - 180°C

application range: petrol/fuel oil, lubrication oil, fuel oil



Type	DN	L	H	ød	øk	n x ød1	ød2	kg							IMPA
05K	25	130	265	95	75	4 x 12	120	9,0							874501
	40	160	310	120	95	4 x 15	140	14,0							874502
	50	210	335	130	105	4 x 15	160	23,0							874503
	65	250	395	155	130	4 x 15	180	32,0							874504
10K	25	130	265	125	90	4 x 19	120	9,0							-
	32	160	295	135	100	4 x 19	140	13,1							-
	40	170	310	140	105	4 x 19	140	14,0							-
	50	210	335	155	120	4 x 19	160	23,0							-
	65	250	395	175	140	4 x 19	180	32,0							

Alle Angaben sind unverbindlich und bleiben technischen Änderungen vorbehalten.
 All data are not binding and subjected to change without notice.

02
Schieber
gate valves

Flansch-Kopfstückschieber

Art. 02-010J05K_02-010J10K
05K/10K
flanged gate valve
JIS F7367 / F7368

eingeschraubtes Kopfstück

Stopfbuchspackung

nicht steigende Spindel

Form: Durchgangsform

Anschluss: Flansche nach JIS B2220 - 5K und 10K

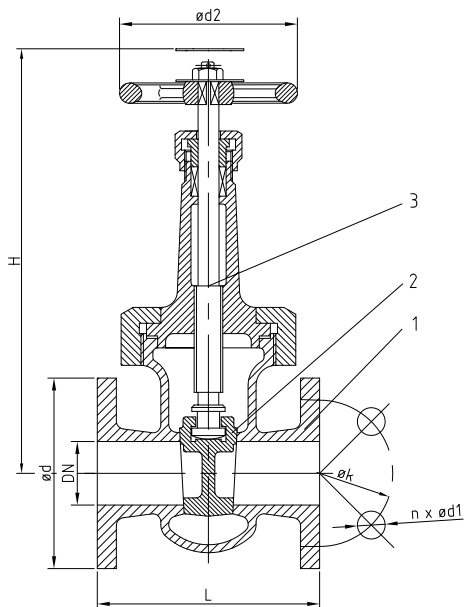
Gehäuse: Rotguss (2.1096 / CC491K)

Innenteile: Messing

Sitzdichtung: metallisch

Temperaturbereich: -10°C - 120°C

Anwendungsbereich: neutrale Gase, Schmieröl, Wasser bis 100°C, Seewasser, Kalt- und Warmwasser

screwed bonnet
gland packing
non-rising stem
form: *straight type*
connection: *flanges acc. to JIS B2220 - 5K and 10K*
body: *bronze*
inner parts: *brass*
seat sealing: *metallic*
temperature range: *-10°C - 120°C*
application range: *neutral gases, lubrication oil, water up to 100°C, seawater, cold and warm water*


Type	DN	L	H	ød	øk	n x ød1	ød2	kg							IMPA
05K	015	90	175	80	60	4 x 12	80	1,6							750951
	020	100	200	85	65	4 x 12	100	2,0							750952
	025	110	220	95	75	4 x 12	125	2,5							750953
	032	130	250	115	90	4 x 15	125	3,5							750954
	040	140	290	120	95	4 x 15	140	4,5							750955
10K	015	100	175	95	70	4 x 15	80	2,0							750961
	020	110	200	100	75	4 x 15	100	2,6							750962
	025	120	220	125	90	4 x 19	125	3,1							750963
	032	140	250	135	100	4 x 19	125	4,1							750964
	040	150	290	140	105	4 x 19	140	5,1							750965

Alle Angaben sind unverbindlich und bleiben technischen Änderungen vorbehalten.
 All data are not binding and subjected to change without notice.

Flansch-Keil-Flachschieber

Art. 02-025J05K

05K

flanged wedge gate valve

JIS F7363

nicht steigende Spindel

Anzeigevorrichtung

Form: Durchgangsform

Anschluss: Flansche nach JIS B2220 - 5K

Gehäuse: Grauguss

Innenteile: Bronze

Sitzdichtung: metallisch

Temperaturbereich: -10°C - 180°C

Anwendungsbereich: neutrale Gase, Schmieröl,
Wasser bis 100°C, Seewasser, Kalt- und
Warmwasser

non-rising stem

indicator

form: straight type

connection: flanges acc. to JIS B2220 - 5K

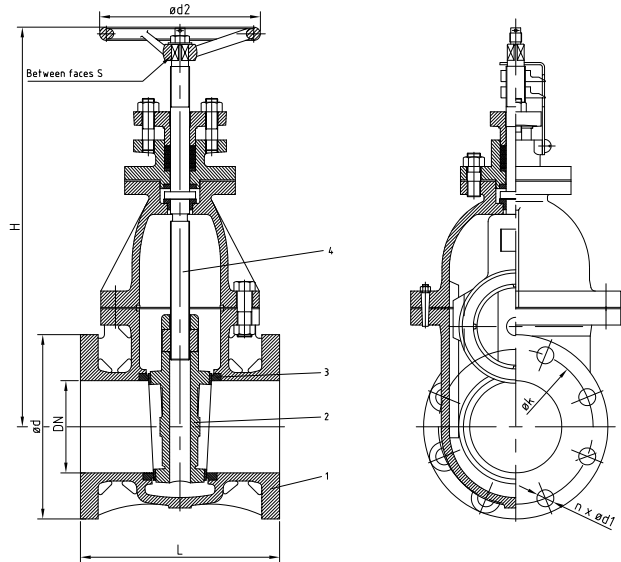
body: cast iron

inner parts: bronze

seat sealing: metallic

temperature range: -10°C - 180°C

application range: neutral gases, lubrication oil,
water up to 100°C, seawater, cold and warm water



DN	L	H	ød	øk	n x ød1	ød2	kg							IMPA
050	180	285	130	105	4 x 15	125	13,5							750801
065	190	330	155	130	4 x 15	140	19,0							750802
080	200	380	180	145	4 x 19	160	24,2							750803
100	230	430	200	165	8 x 19	180	35,3							750804
125	250	495	235	200	8 x 19	200	48,1							750805
150	270	560	265	230	8 x 19	224	65,3							750806
200	290	680	320	280	8 x 23	280	103,0							750807
250	330	800	385	345	12 x 23	355	164,0							750808
300	370	920	430	390	12 x 23	400	236,0							750809
350	410	1000	480	435	12 x 25	450	307,0							750810
400	470	1100	540	495	16 x 25	500	405,0							750811
450	500	1400	605	555	16 x 25	560	581,0							750812
500	550	1500	655	605	20 x 25	560	725,0							750813

Alle Angaben sind unverbindlich und bleiben technischen Änderungen vorbehalten.
All data are not binding and subjected to change without notice.

Flansch-Keil-Flachschieber

Art. 02-025J10K

10K

flanged wedge gate valve

JIS F7364

nicht steigende Spindel

Anzeigevorrichtung

Form: Durchgangsform

Anschluss: Flansche nach JIS B2220 - 10K

Temperaturbereich: -10°C - 180°C

Anwendungsbereich: neutrale Gase, Schmieröl,
Wasser bis 100°C, Seewasser, Kalt- und
Warmwasser

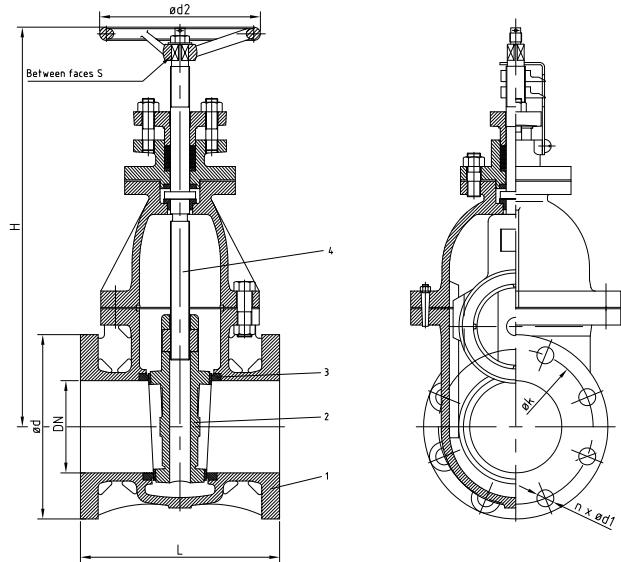
*non-rising stem
indicator*

form: *straight type*

connection: *flanges acc. to JIS B2220 - 10K*

temperature range: -10°C - 180°C

application range: *neutral gases, lubrication oil,
water up to 100°C, seawater, cold and warm water*



DN	L	H	ød	øk	n x ød1	ød2	kg							IMPA
050	200	300	155	120	4 x 19	140	19,4							750821
065	220	350	175	140	4 x 19	160	27,6							750822
080	230	400	185	150	8 x 19	180	33,0							750823
100	250	450	210	175	8 x 19	200	45,8							750824
125	270	520	250	210	8 x 23	224	65,9							750825
150	290	580	280	240	8 x 23	250	86,0							750826
200	320	700	330	290	12 x 23	315	136,0							750827
250	380	840	400	355	12 x 25	400	230,0							750828
300	440	960	445	400	16 x 25	450	331,0							750829
350	500	1050	490	445	16 x 25	500	433,0							750830
400	590	1150	560	510	16 x 27	560	597,0							750831
450	640	1260	620	565	20 x 27	600	704,0							750832
500	710	1380	675	620	20 x 27	680	901,0							750833

Alle Angaben sind unverbindlich und bleiben technischen Änderungen vorbehalten.
All data are not binding and subjected to change without notice.

Flansch-Keil-Flachschieber

Art. 02-025J16K
16K
flanged wedge gate valve
JIS F7369

nicht steigende Spindel

Anzeigevorrichtung

Form: Durchgangsform

Anschluss: Flansche nach JIS B2220 - 16K

Gehäuse: Grauguss

Innenteile: Rotguss

Sitzdichtung: metallisch

Temperaturbereich: -10°C - 180°C

Anwendungsbereich: neutrale Gase, Wasser bis 100°C, Seewasser, Kalt- und Warmwasser

non-rising stem
indicator
form: straight type

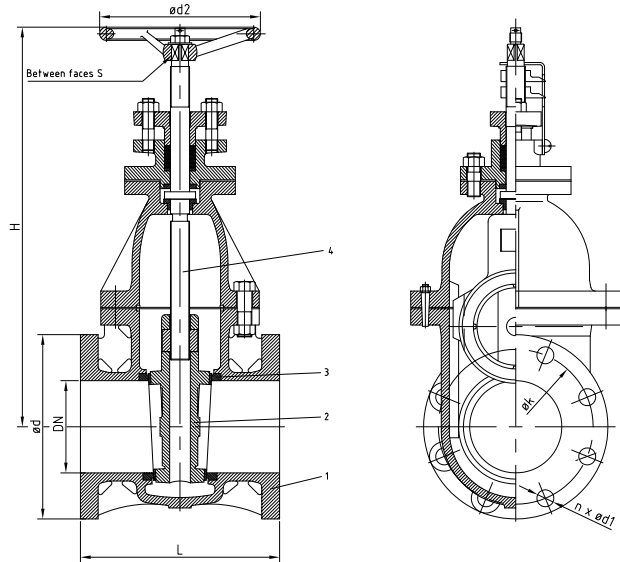
connection: flanges acc. to JIS B2220 - 16K

body: cast iron

inner parts: bronze

seat sealing: metallic

temperature range: -10°C - 180°C

application range: neutral gases, water up to 100°C, seawater, cold and warm water


DN	L	H	ød	øk	n x ød1	ød2	kg								IMPA
050	210	300	155	120	8 x 19	140	19,5								-
065	240	350	175	140	8 x 19	160	28,0								-
080	260	400	200	160	8 x 23	180	35,0								-
100	290	450	225	185	8 x 23	200	50,0								-
125	310	520	270	225	8 x 25	250	70,0								-
150	330	580	305	260	12 x 25	280	100,0								-
200	370	700	350	305	12 x 25	355	150,0								-
250	430	845	430	380	12 x 27	450	250,0								-
300	490	1010	480	430	16 x 27	500	423,0								750841
350	540	1070	540	480	16 x 33	560	580,0								750842
400	610	1160	605	540	16 x 33	630	780,0								750843

Alle Angaben sind unverbindlich und bleiben technischen Änderungen vorbehalten.
 All data are not binding and subjected to change without notice.

03
Kugelhähne
ball valves

Verschraubungshahn

Art. 03-018J16K
16K
gland cock
JIS F7387-S

S-Typ

mit Hebel

Form: Durchgangsform

Anschluss: Eintritt Zapfen, Austritt

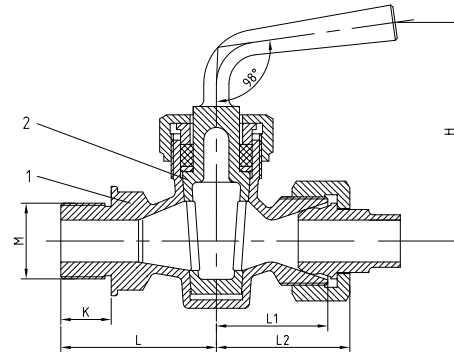
Lötverschraubung

Gehäuse: Rotguss (2.1096 / CC491K)

Innenteile: Messing

Sitzdichtung: metallisch

Temperaturbereich: -10°C - 80°C

Anwendungsbereich: neutrale Gase, Seewasser,
 Kalt- und Warmwasser

S-type
with lever
form: straight type

connection: inlet male thread, outlet soldering
 connection

body: bronze

inner parts: bronze

seat sealing: metallic

temperature range: -10°C - 90°C

application range: neutral gases, seawater, cold
 and warm water

DN	L	L1	L2	H	K	M	kg							IMPA
006	37	28	28	65	12	M20 x 1	0,4							751631
010	52	35	40	73	16	M24 x 2	0,6							751632
015	58	45	45	92	22	M30 x 2	1,0							751633
020	65	50	50	104	24	M36 x 2	1,3							751634

Alle Angaben sind unverbindlich und bleiben technischen Änderungen vorbehalten.
 All data are not binding and subjected to change without notice.

Verschraubungshahn

Art. 03-027J16K

16K

gland cock

JIS F7387-U

mit Stopfbuchse

U-Typ

mit Hebel

Form: Durchgangsform

Anschluss: beidseitige Lötverschraubungen

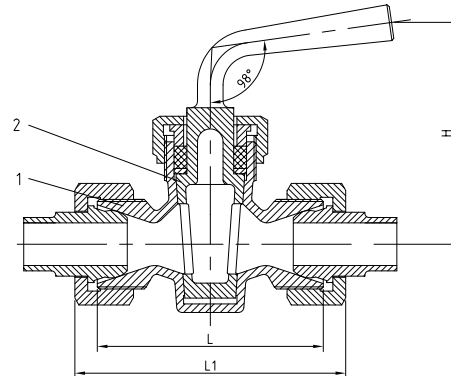
Gehäuse: Rotguss (2.1096 / CC491K)

Innenteile: Messing

Sitzdichtung: metallisch

Temperaturbereich: -10°C - 80°C

Anwendungsbereich: neutrale Gase, Seewasser, Kalt- und Warmwasser



with gland

U-type

with lever

form: straight type

connection: both sided soldering connections

body: bronze

inner parts: bronze

seat sealing: metallic

temperature range: -10°C - 80°C

application range: neutral gases, seawater, cold and warm water

DN	L	L1	H	kg										IMPA
006	56	74	65	0,4										751635
010	80	104	73	0,6										751636

Alle Angaben sind unverbindlich und bleiben technischen Änderungen vorbehalten.
All data are not binding and subjected to change without notice.

Flanschen-Kükenhahn

Art. 03-089J05K
05K
flanged cock valve
JIS F7381

Stopfbuchse

mit Hebel

Form: Durchgangsform

Anschluss: Flansche nach JIS B2220 - 5K

Gehäuse: Bronze

Innenteile: Bronze

Sitzdichtung: metallisch

Temperaturbereich: -10°C - 80°C

Anwendungsbereich: neutrale Gase, Seewasser,
 Kalt- und Warmwasser

gland packing
with lever
form: straight type

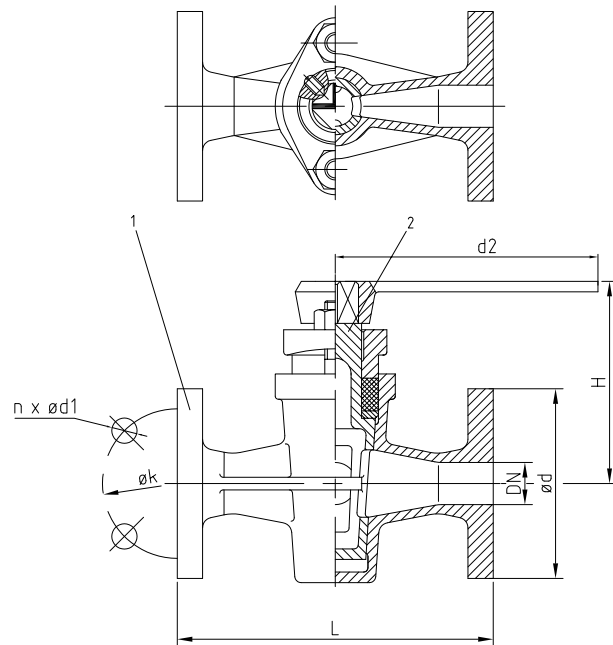
connection: flanges acc. to JIS B2220 - 5K

body: bronze

inner parts: bronze

seat sealing: metallic

temperature range: -10°C - 80°C

application range: neutral gases, seawater, cold
 and warm water


DN	L	H	ød	øk	n x ød1	d2	kg								IMPA
025	130	105	95	75	4 x 12	160	4,0								751601
032	160	125	115	90	4 x 15	180	7,2								751602
040	170	135	120	95	4 x 15	190	8,8								751603
050	190	163	130	105	4 x 15	200	14,0								751604
065	220	201	155	130	4 x 15	250	22,0								751605

Alle Angaben sind unverbindlich und bleiben technischen Änderungen vorbehalten.
 All data are not binding and subjected to change without notice.

Flansch-Kükenhahn

Art. 03-094J05K

05K

flanged cock valve

JIS F7381

Stopfbuchse und T-Bohrung

mit Hebel

Form: 3-Wege-Form

Anschluss: Flansche nach JIS B2220 - 5K

Gehäuse: Bronze

Innenteile: Bronze

Sitzdichtung: metallisch

Temperaturbereich: -10°C - 90°C

Anwendungsbereich: neutrale Gase, Seewasser,
Kalt- und Warmwasser

*gland packing and T-port
with lever*

form: 3-way type

connection: flanges acc. to JIS B2220 - 5K

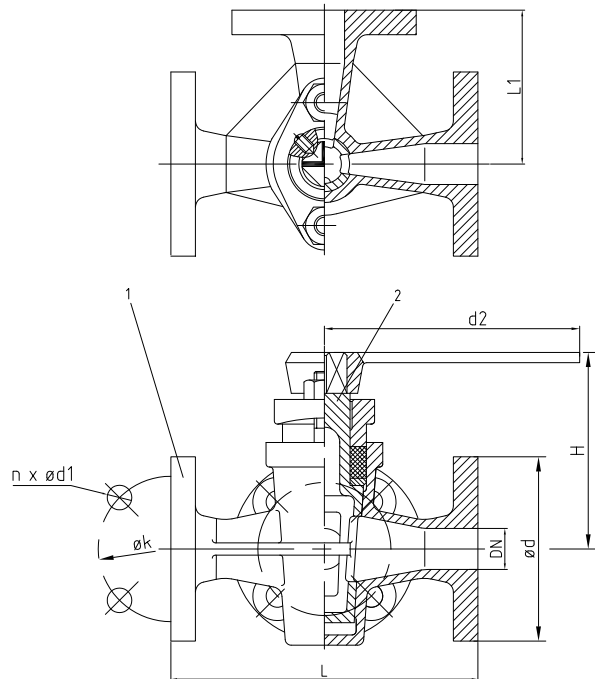
body: bronze

inner parts: bronze

seat sealing: metallic

temperature range: -10°C - 90°C

application range: neutral gases, seawater, cold
and warm water



DN	L	L1	H	ød	øk	n x ød1	d2	kg							IMPA
025	1330	65	105	95	75	4 x 12	160	5,0							751611
032	160	80	125	115	90	4 x 15	180	8,0							751612
040	170	85	135	120	95	4 x 15	190	10,5							751613
050	190	95	163	130	105	4 x 15	200	16,0							751614
065	220	210	201	155	130	4 x 15	250	24,0							751615

Alle Angaben sind unverbindlich und bleiben technischen Änderungen vorbehalten.
All data are not binding and subjected to change without notice.

Flansch-Kükenhahn

Art. 03-095J05K

05K

flanged cock valve

JIS F7381

Stopfbuchse und L-Bohrung

mit Hebel

Form: 3-Wege-Form

Anschluss: Flansche nach JIS B2220 - 5K

Gehäuse: Bronze

Innenteile: Bronze

Sitzdichtung: metallisch

Temperaturbereich: -10°C - 80°C

Anwendungsbereich: neutrale Gase, Seewasser,
Kalt- und Warmwasser

*gland packing and L-port
with lever*

form: 3-way type

connection: flanges acc. to JIS B2220 - 5K

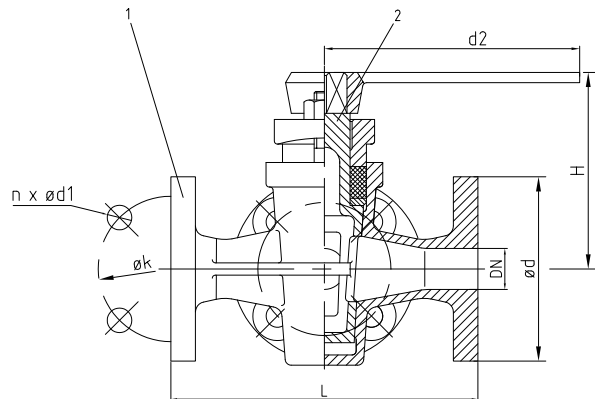
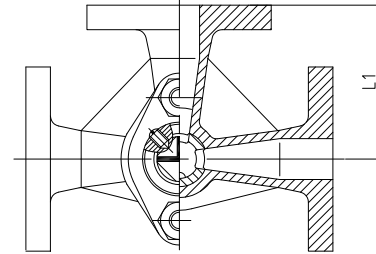
body: bronze

inner parts: bronze

seat sealing: metallic

temperature range: -10°C - 80°C

application range: neutral gases, seawater, cold
and warm water



DN	L	L1	H	ød	øk	n x ød1	d2	kg							IMPA
025	1330	65	105	95	75	4 x 12	160	5,0							751606
032	160	80	125	115	90	4 x 15	180	8,0							751607
040	170	85	135	120	95	4 x 15	190	10,5							751608
050	190	95	163	130	105	4 x 15	200	16,0							751609
065	220	210	201	155	130	4 x 15	250	24,0							751610

Alle Angaben sind unverbindlich und bleiben technischen Änderungen vorbehalten.
All data are not binding and subjected to change without notice.

04

Absperrklappen / Rückschlagklappen butterfly valves / non-return valves

Flansch-Rückschlagklappe

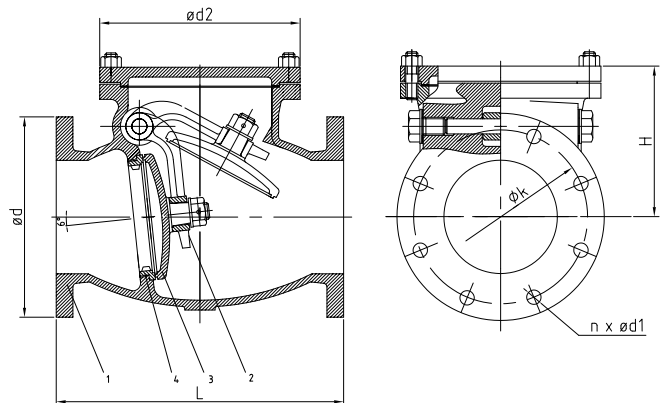
Art. 04-002.1J05K
05K
flanged non-return valve
JIS F7372

innenliegende Welle

- Form:** Durchgangsform
Anschluss: Flansche nach JIS B2220 - 5K
Gehäuse: Grauguss
Innenteile: Bronze
Sitzdichtung: metallisch
Temperaturbereich: -10°C - 90°C
Anwendungsbereich: neutrale Gase, Seewasser, Kalt- und Warmwasser

internal stem

- form:** straight type
connection: flanges acc. to JIS B2220 - 5K
body: cast iron
inner parts: bronze
seat sealing: metallic
temperature range: -10°C - 90°C
application range: neutral gases, seawater, cold and warm water



DN	L	H	ød	øk	n x ød1	ød2	kg							IMPA
050	190	97	155	120	4 x 19	135	9,1							751421
065	220	119	175	140	4 x 19	155	13,9							751422
080	250	129	185	150	8 x 19	185	19,1							751423
100	280	146	210	175	8 x 19	205	27,1							751424
125	330	171	250	210	8 x 23	235	39,0							751425
150	380	198	280	240	8 x 23	265	53,7							751426
200	460	235	330	290	12 x 23	300	94,4							751427
250	550	290	400	355	12 x 25	390	150,0							751428

Alle Angaben sind unverbindlich und bleiben technischen Änderungen vorbehalten.
 All data are not binding and subjected to change without notice.

Flansch-Rückschlagklappe

Art. 04-002.1J10K
10K
flanged non-return valve
JIS F7372

innenliegende Welle

Form: Durchgangsform

Anschluss: Flansche nach JIS B2220 - 10K

Gehäuse: Grauguss

Innenteile: Bronze

Sitzdichtung: metallisch

Temperaturbereich: -10°C - 90°C

Anwendungsbereich: neutrale Gase, Seewasser, Kalt- und Warmwasser

internal stem
form: straight type

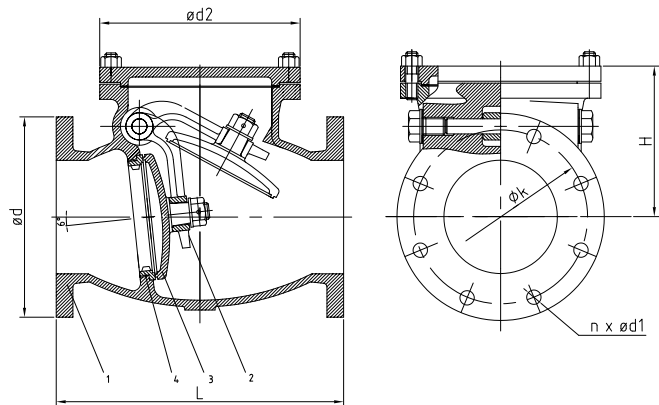
connection: flanges acc. to JIS B2220 - 10K

body: cast iron

inner parts: bronze

seat sealing: metallic

temperature range: -10°C - 90°C

application range: neutral gases, seawater, cold and warm water


DN	L	H	ød	øk	n x ød1	ød2	kg								IMPA
050	210	109	155	120	4 x 19	150	13,6								751431
065	240	126	175	140	4 x 19	170	19,6								751432
080	270	136	185	150	8 x 19	185	22,6								751433
100	300	153	210	175	8 x 19	205	30,9								751434
125	350	180	250	210	8 x 23	250	49,2								751435
150	400	205	280	240	8 x 23	275	64,9								751436
200	480	242	330	290	12 x 23	330	103,0								751437

Alle Angaben sind unverbindlich und bleiben technischen Änderungen vorbehalten.
 All data are not binding and subjected to change without notice.

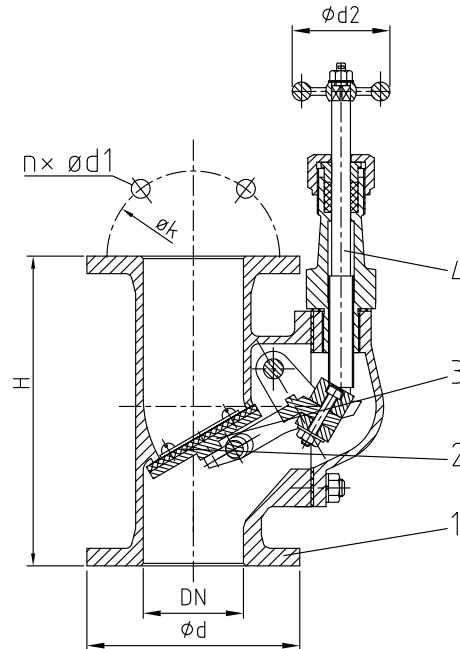
Sturmklappe (Flansch-Rückschlagklappe)

Art. 04-004J
05K/10K
storm valve (non-return valve)
JIS F3059

Absperrung und Handrad

Im Auftragsfall bitte den gewünschten Flanschanschluss angeben.

Form: Durchgangsform
Anschluss: Flansche nach JIS B2220 - 5K or 10K
Gehäuse: Stahlguss
Innenteile: Bronze/Edelstahl
Sitzdichtung: weichdichtend
Temperaturbereich: -10°C - 80°C
Anwendungsbereich: neutrale Gase, Seewasser, Kalt- und Warmwasser

locking device and handwheel
When ordering please specify the required flange drilling.


form: straight type
connection: flanges acc. to JIS B2220 - 5K or 10K
body: cast steel
inner parts: bronze/stainless steel
seat sealing: rubber
temperature range: -10°C - 80°C
application range: neutral gases, seawater, cold and warm water

DN	H	05K	ød	øk	n x ød1	10K	ød	øk	n x ød1	ød2	kg			IMPA 05K/10K
050	210		130	105	4 x 15		155	120	4 x 19	100	11,5			754241
065	240		155	130	4 x 15		175	140	4 x 19	100	16,5			754242
080	260		180	145	4 x 19		185	150	8 x 19	125	21,6			754243
100	280		200	165	8 x 19		210	175	8 x 19	125	29,6			754244
125	330		235	200	8 x 19		250	210	8 x 23	125	43,6			754245
150	360		265	230	8 x 19		280	240	8 x 23	125	51,6			754246
200	459		320	280	8 x 23		330	290	12 x 23	125	106,5			754247

Alle Angaben sind unverbindlich und bleiben technischen Änderungen vorbehalten.
 All data are not binding and subjected to change without notice.

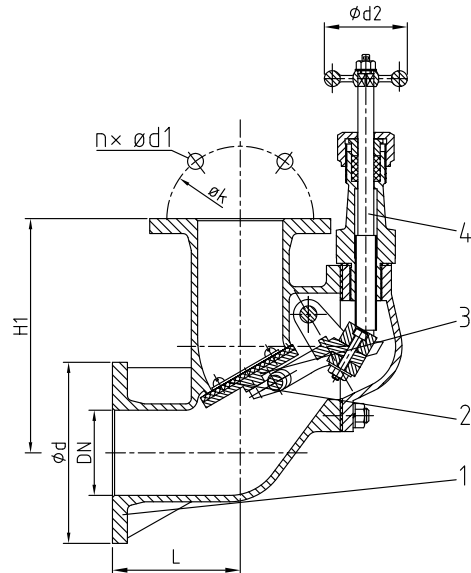
Sturmklappe (Flansch-Rückschlagklappe)

Art. 04-010J
05K/10K
JIS F3060
storm valve (non-return valve)

Absperrung und Handrad

Im Auftragsfall bitte den gewünschten Flanschanschluss angeben.

Form: Eckform
Anschluss: Flansche nach JIS B2220 - 5K oder 10K
Gehäuse: Stahlguss
Innenteile: Bronze
Sitzdichtung: weichdichtend
Temperaturbereich: -10°C - 80°C
Anwendungsbereich: neutrale Gase, Seewasser, Kalt- und Warmwasser


locking device and handwheel
When ordering please specify the required flange drilling.

form: *angle type*
connection: *flanges acc. to JIS B2220 - 5K or 10K*
body: *cast steel*
inner parts: *bronze*
seat sealing: *rubber*
temperature range: *-10°C - 80°C*
application range: *neutral gases, seawater, cold and warm water*

DN	L	H1	05K	ød	øk	n x ød1	10K	ød	øk	n x ød1	ød2	kg		IMPA 05K/10K
050	90	170		130	105	4 x 15		155	120	4 x 19	100	13,0		754251
065	110	200		155	130	4 x 15		175	140	4 x 19	100	19,0		754252
080	120	220		180	145	4 x 19		185	150	8 x 19	125	23,8		754253
100	130	250		200	165	8 x 19		210	175	8 x 19	125	34,5		754254
125	150	270		235	200	8 x 19		250	210	8 x 23	125	50,0		754255
150	165	310		265	230	8 x 19		280	240	8 x 23	125	67,0		754256
200	190	400		320	280	8 x 23		330	290	12 x 23	125	111,0		754257

Alle Angaben sind unverbindlich und bleiben technischen Änderungen vorbehalten.
 All data are not binding and subjected to change without notice.

Anflansch-Absperrklappe

Art. 04-022NJ

05K/10K

butterfly valve, lug type

durchgehende Welle

Rasthebel

Form: Durchgangsform

Baulänge: Baulänge nach ISO 5752-20

Anschluss: Flansche geb. nach JIS05K/10K

Gehäuse: Sphäroguss

Innenteile: Aluminiumbronze

Sitzdichtung: NBR

Temperaturbereich: -10°C - 80°C

Anwendungsbereich: neutrale Gase, Seewasser, Kalt- und Warmwasser

solid shaft

lever

form: *straight type*

face to face: *length acc. to ISO 5752-20*

connection: *flanges acc. to JIS05K/10K*

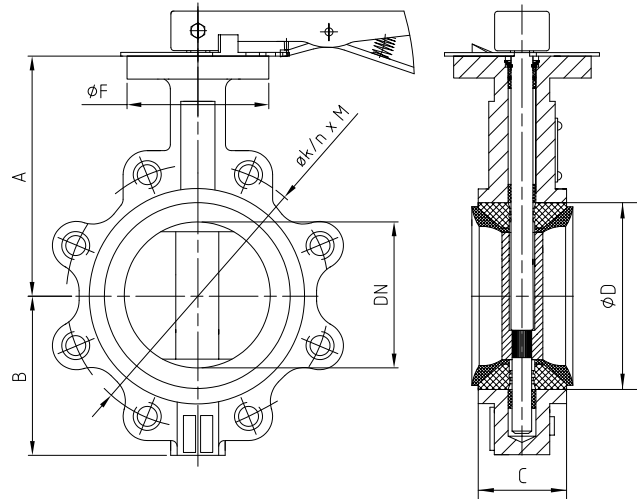
body: *nodular cast iron*

inner parts: *aluminium bronze*

seat sealing: *NBR*

temperature range: *-10°C - 80°C*

application range: *neutral gases, seawater, cold and warm water*



DN	C	A	B	øF	05K	øk	n x M	10K	øk	n x M	kg			
50	43	196	84	90		105	4 x 15		120	4 x 19	4,9			
65	46	204	93	90		130	4 x 15		140	4 x 19	5,6			
80	46	237	104	90		145	4 x 19		150	8 x 19	8,8			
100	52	247	115	90		165	8 x 19		175	8 x 19	10,0			
125	56	260	127	90		200	8 x 19		210	8 x 23	10,3			
150	56	303	150	90		230	8 x 19		240	8 x 23	13,6			
200	60	328	176	125		280	8 x 23		290	12 x 23	19,3			

Andere Ausführungen:

Art.-Nr. 04-022EJ EPDM-Manschette

other types:

art.-no. 04-022EJ EPDM seat

Alle Angaben sind unverbindlich und bleiben technischen Änderungen vorbehalten.
All data are not binding and subjected to change without notice.

Anflansch-Absperrklappe

Art. 04-023NJ
05K/10K
butterfly valve, lug type

durchgehende Welle

Schneckenradgetriebe

Form: Durchgangsform

Baulänge: Baulänge nach ISO 5752-20

Anschluss: Flansche geb. nach J05K/10K

Gehäuse: Sphäroguss

Innenteile: Aluminiumbronze

Sitzdichtung: NBR

Temperaturbereich: -10°C - 80°C

Anwendungsbereich: neutrale Gase, Seewasser, Kalt- und Warmwasser

solid shaft
worm gear
form: straight type

face to face: length acc. to ISO 5752-20

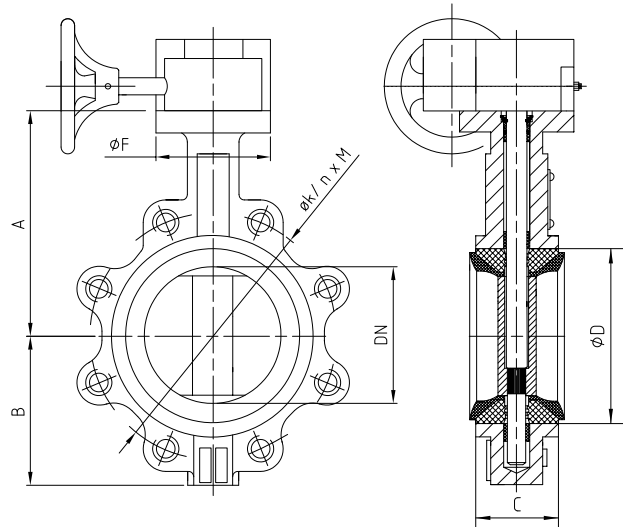
connection: flanges acc. to JIS05K/10K

body: nodular cast iron

inner parts: aluminium bronze

seat sealing: NBR

temperature range: -10°C - 80°C

application range: neutral gases, seawater, cold and warm water


DN	C	A	B	øF	05K	øk	n x M	10K	øk	n x M	kg			
50	43	215	84	90		105	4 x 15		120	4 x 19	6,7			
65	46	223	93	90		130	4 x 15		140	4 x 19	7,4			
80	46	246	104	90		145	4 x 19		150	8 x 19	10,0			
100	52	256	115	90		165	8 x 19		175	8 x 19	11,2			
125	56	269	127	90		200	8 x 19		210	8 x 23	11,5			
150	56	322	150	90		230	8 x 19		240	8 x 23	15,4			
200	60	357	176	125		280	8 x 23		290	12 x 23	21,1			
250	68	395	212	125		345	12 x 23		355	12 x 25	32,3			
300	78	449	237	150		390	12 x 23		400	16 x 25	43,3			
350	78	490	269	175		435	12 x 25		445	16 x 25	61,1			
400	102	591	314	175		495	16 x 25		510	16 x 27	97,5			
450	114	-	-	175		555	16 x 25		564	20 x 27				
500	127	-	-	210		605	20 x 25		620	20 x 27				
600	154	-	-	210		715	20 x 27		730	24 x 33				

Andere Ausführungen:

Art.-Nr. 04-023EJ EPDM-Manschette

other types:
art.-no. 04-023EJ EPDM lining
Alle Angaben sind unverbindlich und bleiben technischen Änderungen vorbehalten.
 All data are not binding and subjected to change without notice.

Doppelflansch-Absperrklappe, kurze Baulänge

Art. 04-033NJ

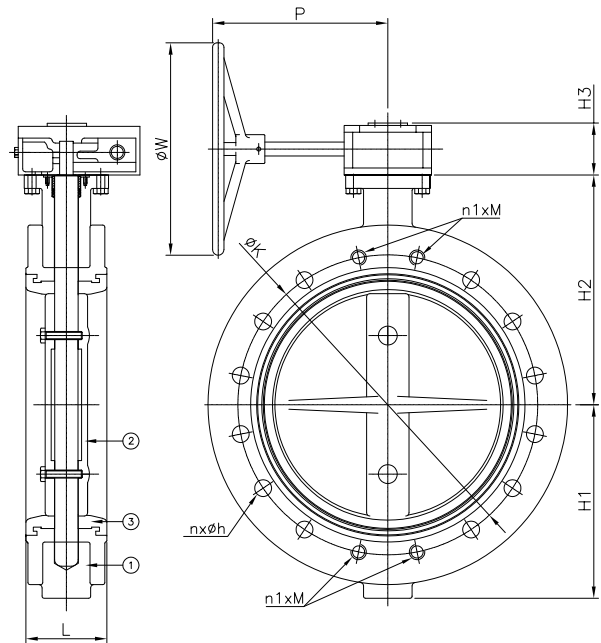
05K/10K

double-flange butterfly valve, U-type

JIS F7480

durchgehende Welle
 Schneckenradgetriebe
 Kopfflansch nach ISO 5211
Baulänge: F7480 Series 122
Anschluss: Flansche geb. nach JIS B 2210 5K
 oder 10K
Gehäuse: Sphäroguss GGG40
Innenteile: Aluminiumbronze
Sitzdichtung: NBR
Temperaturbereich: -10°C - 80°C
Anwendungsbereich: Seewasser, Kalt- und
 Warmwasser

solid shaft
worm gear
top connection acc. to ISO 5211
face to face: F7480 Series 122
connection: flanges drilled acc. to JIS B 2210 05K
 or 10K
body: nodular cast iron
inner parts: ALBC
seat sealing: NBR
temperature range: -10°C - 80°C
application range: seawater, cold and warm water



DN	L	H1	H2	H3	øK (5K)	n x øh (5K)	n1 x M (5K)	øK (10K)	n x øh (10K)	n1 x M (10K)	P	øW	kg
80	60	94	147	56	145	4 x 19	4 x M16	150	4 x 19	4 x M16	150	150	
100	60	100	147	56	165	4 x 19	4 x M16	175	4 x 19	4 x M16	150	150	
125	100	112	160	56	200	4 x 19	4 x M16	210	4 x 23	4 x M20	150	150	
150	100	134	180	56	230	4 x 19	4 x M16	240	4 x 23	4 x M20	150	150	
200	100	159	204	64	280	4 x 23	4 x M20	290	8 x 23	4 x M20	168	184	
250	110	194	245	77	345	8 x 23	4 x M20	355	8 x 25	4 x M22	247	265	
300	110	219	270	77	390	8 x 23	4 x M20	400	12 x 25	4 x M22	247	625	
350	120	294	315	77	435	8 x 25	4 x M22	445	12 x 25	4 x M22	260	350	
400	130	319	350	92	495	12 x 25	4 x M22	510	12 x 27	4 x M24	290	350	
450	150	352	375	92	555	12 x 25	4 x M22	565	16 x 27	4 x M24	290	350	
500	160	387	415	113	605	16 x 25	4 x M22	620	16 x 27	4 x M24	280	350	
550	170	420	465	121	665	16 x 27	4 x M24	680	16 x 33	4 x M30	280	400	
600	170	452	480	137	715	16 x 27	4 x M24	730	20 x 33	4 x M30	340	500	
650	170	475	530	150	770	20 x 27	4 x M24	780	20 x 33	4 x M30	340	400	
700	180	511	583	150	820	20 x 27	4 x M24	840	20 x 33	4 x M30	290	500	

Andere Flanschanschlüsse und Betätigungen auf
 Anfrage.

other flange connections and actuation on request.

Alle Angaben sind unverbindlich und bleiben technischen Änderungen vorbehalten.
 All data are not binding and subjected to change without notice.

Zwischenflansch-Absperrklappe

Art. 04-051NCJ

J05K/10K

butterfly valve wafer type

durchgehende Welle

Rasthebel

Baulänge: Baulänge nach ISO 5752-20

Anschluss: einsetzbar zwischen Flansche nach JIS 05K und 10K

Gehäuse: Sphäroguss GGG40

Innenteile: Aluminiumbronze

Sitzdichtung: NBR

Temperaturbereich: -10°C - 80°C

Anwendungsbereich: neutrale Gase, Seewasser, Kalt- und Warmwasser

solid shaft

lever

face to face: length acc. to ISO 5752-20

connection: suitable for flanges acc. to JIS 05K and 10K

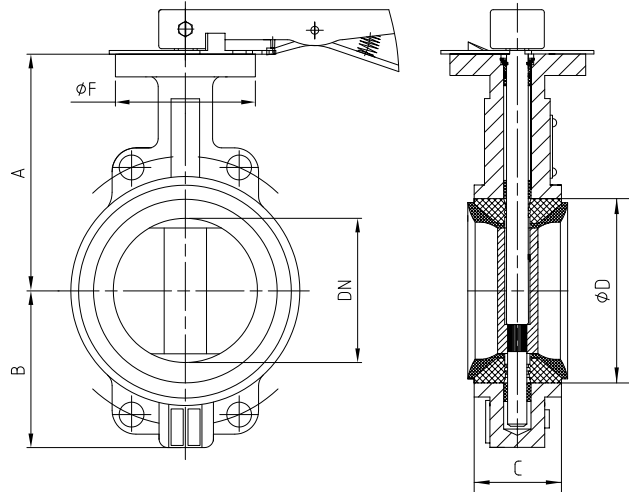
body: nodular cast iron

inner parts: aluminium bronze

seat sealing: NBR

temperature range: -10°C - 80°C

application range: neutral gases, seawater, cold and warm water



DN	C	A	B	øF	05K	øk	n x ød1	10K	øk	n x ød1	kg				
40	33	120	75	90		95	4 x 15		105	4 x 19	2,9				
50	43	124	80	90		105	4 x 15		120	4 x 19	3,7				
65	46	134	89	90		130	4 x 15		140	4 x 19	4,2				
80	46	141	95	90		145	4 x 19		150	8 x 19	4,7				
100	52	156	114	90		165	8 x 19		175	8 x 19	6,9				
125	56	168	127	90		200	8 x 19		210	8 x 23	8,1				
150	56	184	140	90		230	8 x 19		240	8 x 23	10,1				
200	60	213	175	125		280	8 x 23		290	12 x 23	15,3				

Andere Ausführungen:

Art.-Nr. 04-051EC EPDM-Manschette

other types:

art.-no. 04-051EC EPDM seat

Alle Angaben sind unverbindlich und bleiben technischen Änderungen vorbehalten.
All data are not binding and subjected to change without notice.

Zwischenflansch-Absperrklappe

Art. 04-061NCJ
J05K/10K

butterfly valve wafer type

durchgehende Welle

Schneckenradgetriebe

Form: Durchgangsform

Baulänge: ISO 5752-20

Anschluss: einsetzbar zwischen Flansche nach JIS 05K und 10K

Gehäuse: Sphäroguss GGG40

Innenteile: Aluminiumbronze

Sitzdichtung: NBR

Temperaturbereich: -10°C - 90°C

Anwendungsbereich: neutrale Gase, Seewasser, Kalt- und Warmwasser

solid shaft
worm gear
form: straight type

face to face: ISO 5752-20

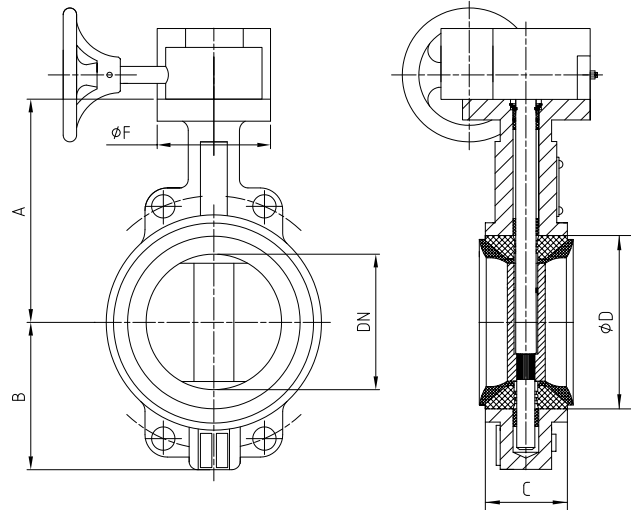
connection: suitable for flanges acc. to JIS 05K and 10K

body: nodular cast iron

inner parts: aluminium bronze

seat sealing: NBR

temperature range: -10°C - 90°C

application range: neutral gases, seawater, cold and warm water


DN	C	A	B	øF	05K	øk	n x ød1	10K	øk	n x ød1	kg			
50	43	124	80	90		105	4 x 15		120	4 x 19	11,80			
65	46	134	89	90		130	4 x 15		140	4 x 19	12,2			
80	46	141	95	90		145	4 x 19		150	8 x 19	12,7			
100	52	156	114	90		165	8 x 19		175	8 x 19	15			
125	56	168	127	90		200	8 x 19		210	8 x 23	16,1			
150	56	184	140	90		230	8 x 19		240	8 x 23	18,1			
200	60	213	175	125		280	8 x 23		290	12 x 23	23,4			
250	68	244	220	125		345	12 x 23		355	12 x 25	20,5			
300	78	283	255	150		390	12 x 23		400	16 x 25	36,2			
350	78	368	288	175		435	12 x 25		445	16 x 25	67			
400	102	400	299	175		495	16 x 25		510	16 x 27	99			
450	114	422	318	175		555	16 x 25		565	20 x 27	123			
500	127	479	349	210		605	20 x 25		620	20 x 27	149			
600	154	532	410	210		715	20 x 27		730	24 x 33	266			

Andere Ausführungen:

Art.-Nr. 04-060EC EPDM-Manschette

other types:
art.-no. 04-060EC EPDM seat

Alle Angaben sind unverbindlich und bleiben technischen Änderungen vorbehalten.
 All data are not binding and subjected to change without notice.

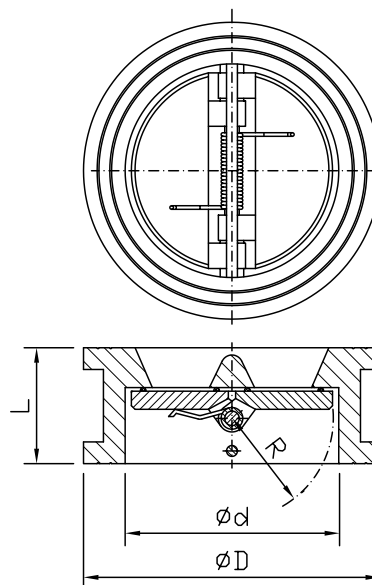
Doppel-Rückschlagklappe

Art. 04-232J05K
JIS05K

non-return valve duo type

federbelastet,
 in horizontalen und vertikalen Rohrleitungen
 einsetzbar

Form: Durchgangsform
Baulänge: Baulänge nach DIN 3202-K3
Anschluss: zum Einklemmen zwischen Flansche
 nach JIS 05K
Gehäuse: Sphäroguss
Innenteile: Rotguss
Sitzdichtung: NBR
Temperaturbereich: -10°C - 80°C
Anwendungsbereich: neutrale Gase, Seewasser,
 Kalt- und Warmwasser



*spring-loaded,
 for horizontal and vertical
 pipelines*

form: *straight type*
face to face: *length to DIN 3202-K3*
connection: *between flanges acc. JIS 05K*
body: *nodular cast iron*
inner parts: *bronze*
seat sealing: *NBR*
temperature range: *-10°C - 80°C*
application range: *neutral gases, seawater, cold
 and warm water*

DN	L	øD	ød	R	kg												
50	43	93	65	29	1,5												
65	46	117	80	36	2,4												
80	64	129	94	43	3,6												
100	64	149	117	53	5,7												
125	70	184	145	66	7,3												
150	76	214	170	79	9,0												
200	89	260	224	105	17												
250	114	325	265	127	26												
300	114	370	310	149	42												
350	127	413	360	173	55												
400	140	472	410	198	75												
450	152	532	450	218	101												
500	152	582	505	241	111												
600	178	691	624	296	172												

Andere Ausführungen:
 Art.-Nr. 04-236NJ05K komplett G-CuSn10

other types:
art.-no. 04-236NJ05K cpl. zincfree bronze

Alle Angaben sind unverbindlich und bleiben technischen Änderungen vorbehalten.
 All data are not binding and subjected to change without notice.

06
Feuerlöscharmaturen
fire extinguishing valves

Feuerlösch-Ventil

Art. 06-001J05K_06-001J10K
05K/10K
JIS F7334
fire globe valve

eingeschraubtes gesichertes Kopfstück

Nakajima Kupplung

Form: Durchgangsform

Anschluss: Flansche nach JIS B2220 - 05K und 10K

Gehäuse: Rotguss (2.1096 / CC491K)

Innenteile: Messing

Sitzdichtung: metallisch

Temperaturbereich: -10°C - 180°C

Anwendungsbereich: neutrale Gase, Wasser bis 100°C, Seewasser, Kalt- und Warmwasser

screwed secured bonnet
Nakajima coupling
form: straight type

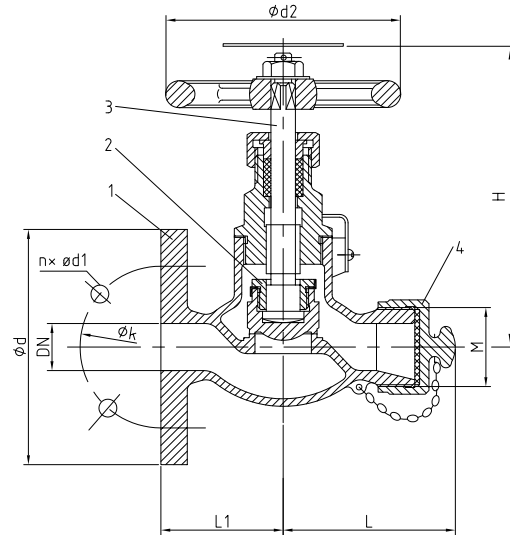
connection: flanges acc. to JIS B2220 - 05K or 10K

body: bronze

inner parts: brass

seat sealing: metallic

temperature range: -10°C - 180°C

application range: neutral gases, water up to 100°C, seawater, cold and warm water


Type	DN	L	L1	H	ϕd	ϕk	n x $\phi d1$	$\phi d2$	M	kg					IMPA
05K	015	73	50	129	80	60	4 x 12	80	M42 x 2	2,1					751701
	025	78	60	161	95	75	4 x 12	125	M42 x 2	3,4					751703
	040	128	80	193	120	95	4 x 15	140	M52 x 2	6,5					751711
	050	160	105	256	130	105	4 x 15	160	M64 x 2	13,9					751716
	065	200	135	300	155	130	4 x 15	200	M80 x 2	22,6					-
10K	015	73	55	129	95	70	4 x 15	80	M42 x 2	2,4					751702
	025	83	65	161	125	90	4 x 19	125	M42 x 2	4,1					751704
	040	133	90	193	140	105	4 x 19	140	M52 x 2	7,0					751712
	050	165	110	271	155	120	4 x 19	160	M64 x 2	14,7					751717
	065	200	135	298	175	140	4 x 19	200	M80 x 2	23,1					751718

Alle Angaben sind unverbindlich und bleiben technischen Änderungen vorbehalten.
 All data are not binding and subjected to change without notice.

Feuerlöscher-Ventil

Art. 06-003J05K_06-003J10K

05K/10K

fire globe valve

JIS F7334

eingeschraubtes gesichertes Kopfstück

Nakajima Kupplung

Form: Eckform

Anschluss: Flansche nach JIS B2220 - 05K oder 10K

Gehäuse: Rotguss (2.1096 / CC491K)

Innenteile: Messing

Sitzdichtung: metallisch

Temperaturbereich: -10°C - 180°C

Anwendungsbereich: neutrale Gase, Wasser bis 100°C, Seewasser, Kalt- und Warmwasser

screwed secured bonnet

Nakajima coupling

form: angle type

connection: flanges acc. to JIS B2220 - 05K or 10K

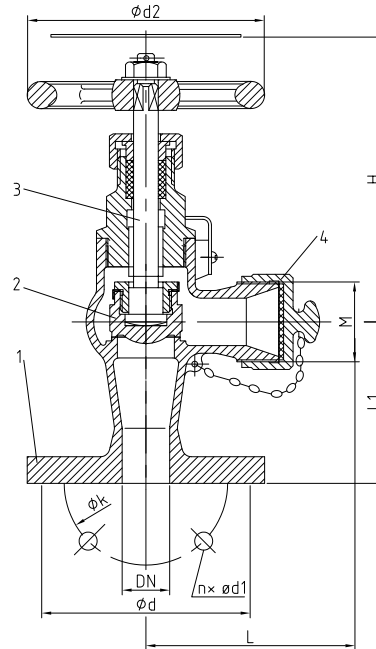
body: bronze

inner parts: brass

seat sealing: metallic

temperature range: -10°C - 180°C

application range: neutral gases, water up to 100°C, seawater, cold and warm water



Type	DN	L	L1	H	ϕd	ϕk	n x $\phi d1$	$\phi d2$	M	kg					IMPA
05K	015	68	55	129	80	60	4 x 12	80	M42 x 2	2,2					751706
	025	78	65	161	95	75	4 x 12	125	M42 x 2	3,2					751708
	040	124	85	193	120	95	4 x 15	140	M52 x 2	5,8					751713
	050	155	100	256	130	105	4 x 15	160	M64 x 2	12,8					751721
	065	175	125	380	155	130	4 x 15	200	M80 x 2	19,1					-
10K	015	73	70	129	95	70	4 x 15	80	M42 x 2	2,4					751707
	025	83	85	161	125	90	4 x 19	125	M42 x 2	3,9					751709
	040	124	100	193	140	105	4 x 19	140	M52 x 2	6,4					751714
	050	160	120	271	155	120	4 x 19	160	M64 x 2	13,6					751722
	065	180	130	298	175	140	4 x 19	200	M80 x 2	19,8					751723

Alle Angaben sind unverbindlich und bleiben technischen Änderungen vorbehalten.
All data are not binding and subjected to change without notice.

10
Sonstige Armaturen
various valves / fittings

Axialkompensator, einlagig

Art. 10-204 208J
05K/10K
axial expansion joint, single-ply
JIS

beidseitig Losflansche

ohne Leitrohr

Balg einlagig

Form: Durchgangsform

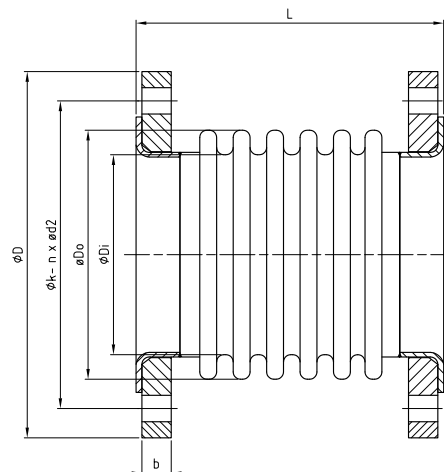
Baulänge: nach Kundenwunsch

Anschluss: Flansche geb. nach JIS B 2210 5K
 oder 10K

Gehäuse: RSt37-2/Edelstahl

Innenteile: Edelstahl

Temperaturbereich: -30°C - 500°C

Anwendungsbereich: Dampf, Kraftstoffe, neutrale
 Gase, Schmieröl, Abgas

both ends loose flanges
without internal sleeve
bellow single-layer
form: straight type

face to face: on customer request

connection: flanges acc. to JIS B2220 - 5K or 10K

body: steel/stainless steel

inner parts: stainless steel

temperature range: -30°C - 500°C

application range: steam, petrol/fuel oil, neutral
 gases, lubrication oil, exhaust

DN	L	05K	øD	øk	n x ød2	10K	øD	øk	n x ød1	ca. kg				
15	on request		80	60	4 x 12		95	70	4 x 15	3,8				
20	on request		85	65	4 x 12		100	75	4 x 15	5,1				
25	on request		95	75	4 x 12		125	90	4 x 19	6,3				
32	on request		115	90	4 x 15		135	100	4 x 19	8,1				
40	on request		120	95	4 x 15		140	105	4 x 19	8,8				
50	on request		130	105	4 x 15		155	120	4 x 19	11,7				
65	on request		155	130	4 x 15		175	140	4 x 19	14,0				
80	on request		180	145	4 x 19		185	150	8 x 19	19,9				
100	on request		200	165	8 x 19		210	175	8 x 19	25,4				
125	on request		235	200	8 x 19		250	210	8 x 23	30,5				
150	on request		265	230	8 x 19		280	240	8 x 23	44,5				
200	on request		320	280	8 x 23		330	290	12 x 23	61,8				
250	on request		385	345	12 x 23		400	510	12 x 25	77,7				

Weitere Ausführungen:

Ab DN 300 auf Anfrage erhältlich.

Other types:
From DN 300 on request available.
Alle Angaben sind unverbindlich und bleiben technischen Änderungen vorbehalten.
 All data are not binding and subjected to change without notice.

11

Verschraubungen / Fittings / Flansche unions / fittings / flanges

Blindflansch

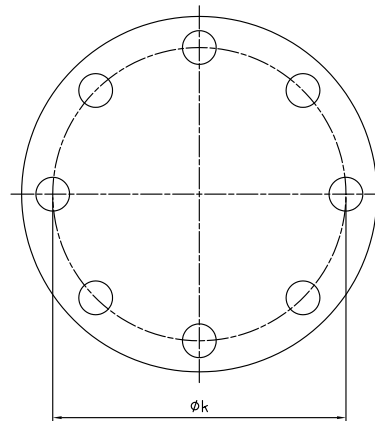
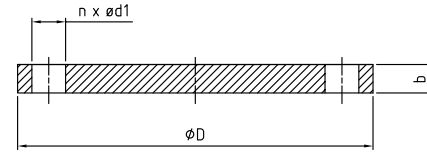
Art. 11-066J05K_11-066J10K

05K/10K

blind flange

Gehäuse: Stahl

body: steel



DN	05K	øD	øk	n x ød1	b	kg	IMPA	10K	øD	øk	n x ød1	b	kg	IMPA
15		80	60	4 x 12	9	0,35	734842		95	70	4 x 15	12	0,6	734862
20		85	65	4 x 12	10	0,5	734843		100	75	4 x 15	14	0,95	734863
25		95	75	4 x 12	10	0,75	734844		125	90	4 x 19	14	1,35	734864
32		115	90	4 x 15	12	1,05	734845		135	100	4 x 19	16	1,7	734865
40		120	95	4 x 15	12	1,2	734846		140	105	4 x 19	16	1,95	734866
50		130	105	4 x 15	14	1,4	734847		155	120	4 x 19	16	2,25	734867
65		155	130	4 x 15	14	1,8	734848		175	140	4 x 19	18	2,9	734868
80		180	145	4 x 19	14	2,3	734849		185	150	8 x 19	18	3,45	734869
90		190	155	4 x 19	14	2,9	-		195	160	8 x 19	18	4,1	-
100		200	165	8 x 19	16	3,7	734850		210	175	8 x 19	18	4,6	734870
125		235	200	8 x 19	16	5,2	734851		250	210	8 x 23	20	7,4	734871
150		265	230	8 x 19	18	7,8	734852		280	240	8 x 23	22	9,7	734872
175		300	260	8 x 23	18	9,6	-		302	265	12 x 23	22	12,1	-
200		320	280	8 x 23	20	12,1	734853		330	290	12 x 23	22	14,2	
250		385	345	12 x 23	22	17,8	734854		400	355	12 x 25	24	20,4	734874
300		430	390	12 x 23	22	27,6	734855		445	400	16 x 25	24	29,6	734875
350		480	435	12 x 25	24	34,8	-		490	445	16 x 25	26	41,1	-
400		540	495	16 x 25	24	42,4	-		560	510	16 x 27	28	53	-
450		606	555	16 x 25	24	48,5	-		620	565	20 x 27	30	56,7	-
500		666	605	20 x 25	24	55,2	-		675	620	20 x 27	30	68,4	-
550		720	656	20 x 27	26	62,4	-		745	580	20 x 33	32	74,6	-
600		770	715	20 x 27	26	71,5	-		795	730	20 x 33	32	84,5	-

Alle Angaben sind unverbindlich und bleiben technischen Änderungen vorbehalten.
All data are not binding and subjected to change without notice.

Flansch, glatt

Art. 11-071J05K_11-071J10K

05K/10K

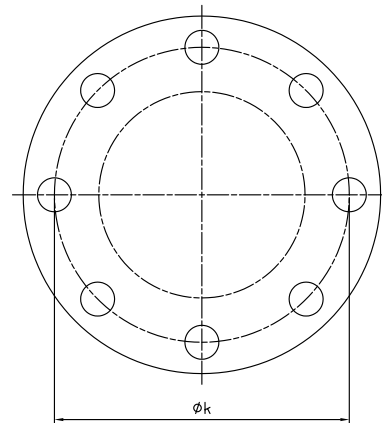
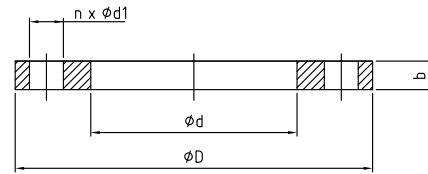
flat flange

zum Schweißen

Gehäuse: Stahl

for welding

body: steel



DN	ød	05K	øD	øk	n x ød1	b	kg	IMPA	10K	øD	øk	n x ød1	b	kg	IMPA
15	22,2		80	60	4 x 12	9	0,47	734602		95	70	4 x 15	12	0,6	734622
20	27,2		85	65	4 x 12	10	0,61	734603		100	75	4 x 15	14	0,75	734623
25	34,5		95	75	4 x 12	10	0,82	734604		125	90	4 x 19	14	0,9	734624
32	43,2		115	90	4 x 15	12	0,98	734605		135	100	4 x 19	16	1,1	734625
40	49,1		120	95	4 x 15	12	1,25	734606		140	105	4 x 19	16	1,4	734626
50	61,1		130	105	4 x 15	14	1,6	734607		155	120	4 x 19	16	1,8	734627
65	77,1		155	130	4 x 15	14	1,9	734608		175	140	4 x 19	18	2,1	734628
80	90,0		180	145	4 x 19	14	2,15	734609		185	150	8 x 19	18	2,45	734629
90	102,6		190	155	4 x 19	14	2,55	750254		195	160	8 x 19	18	2,85	-
100	115,4		200	165	8 x 19	16	3,05	734610		210	175	8 x 19	18	3,2	734630
125	141,2		235	200	8 x 19	16	3,9	734611		250	210	8 x 23	20	4,1	734631
150	166,6		265	230	8 x 19	18	4,9	734612		280	240	8 x 23	22	5,1	734632
175	192,1		300	260	8 x 23	18	5,8	-		302	265	12 x 23	22	6,3	-
200	218,0		320	280	8 x 23	20	7,1	734613		330	290	12 x 23	22	7,5	734633
250	269,5		385	345	12 x 23	22	13,2	734614		400	355	12 x 25	24	14,1	734634
300	321,0		430	390	12 x 23	22	14,8	734615		445	400	16 x 25	24	17,8	734635
350	358,1		480	435	12 x 25	24	16,2	-		490	445	16 x 25	26	20,1	-
400	409,0		540	495	16 x 25	24	17,2	-		560	510	16 x 27	28	23,4	-
450	460,0		606	555	16 x 25	24	20,1	-		620	565	20 x 27	30	22,8	-
500	511,0		666	605	20 x 25	24	24,5	-		675	620	20 x 27	30	26,8	-
550	562,0		720	665	20 x 27	26	28,6	-		745	680	20 x 33	32	30,4	-
600	613,0		770	715	20 x 27	26	32,1	-		795	730	24 x 33	32	34,8	-

Alle Angaben sind unverbindlich und bleiben technischen Änderungen vorbehalten.
All data are not binding and subjected to change without notice.

Flansch, glatt

Art. 11-071J16K_11-071J20K

16K/20K

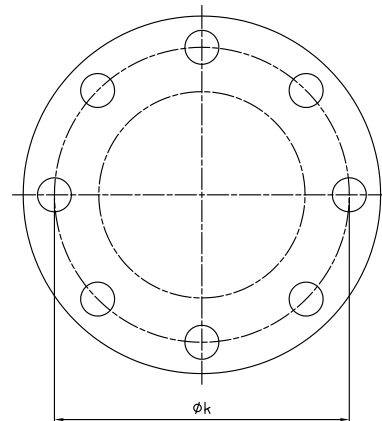
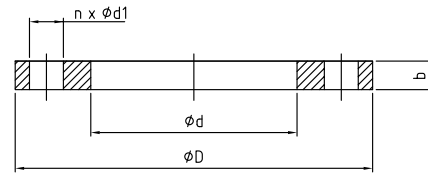
flat flange

zum Schweißen

Gehäuse: Stahl

for welding

body: steel



DN	ød	16K	ød	øk	n x ød1	b	kg	20K	ød	øk	n x ød1	b	kg
15	22,2		95	70	4 x 15	12	-		95	70	4 x 15	14	-
20	27,2		100	75	4 x 15	14	-		100	75	4 x 15	16	-
25	34,5		125	90	4 x 19	14	-		125	90	4 x 19	16	-
32	43,2		135	100	4 x 19	16	-		135	100	4 x 19	18	-
40	49,1		140	105	4 x 19	16	-		140	105	4 x 19	18	-
50	61,1		155	120	4 x 19	16	-		155	120	8 x 19	18	-
65	77,1		175	140	4 x 19	18	-		175	140	8 x 19	20	-
80	90,0		200	160	8 x 23	20	-		200	160	8 x 23	22	-
90	102,6		210	170	8 x 23	20	-		210	170	8 x 23	24	-
100	115,4		225	185	8 x 23	22	-		225	185	8 x 23	24	-
125	141,2		270	225	8 x 25	22	-		270	225	8 x 25	26	-
150	166,6		305	260	12 x 25	24	-		305	260	12 x 25	28	-
200	218,0		350	305	12 x 25	26	-		350	305	12 x 25	30	-
250	269,5		430	380	12 x 27	28	-		430	380	12 x 27	34	-
300	321,0		480	430	16 x 27	30	-		480	430	16 x 27	36	-
350	358,1		540	480	16 x 33	34	-		540	480	16 x 33	40	-
400	409,0		605	540	16 x 33	38	-		605	540	16 x 33	46	-
450	460,0		675	605	20 x 33	40	-		675	605	20 x 33	48	-
500	511,0		730	660	20 x 33	42	-		730	660	20 x 33	50	-
550	562,0		795	720	20 x 39	44	-		795	720	20 x 39	52	-
600	613,0		845	770	24 x 39	46	-		845	770	24 x 39	54	-

Alle Angaben sind unverbindlich und bleiben technischen Änderungen vorbehalten.
All data are not binding and subjected to change without notice.

Flansch, glatt

Art. 11-071J30K_11-071J40K

30K/40K

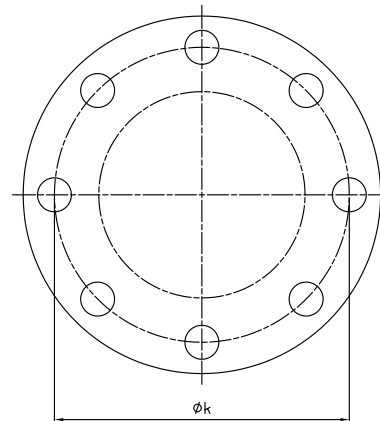
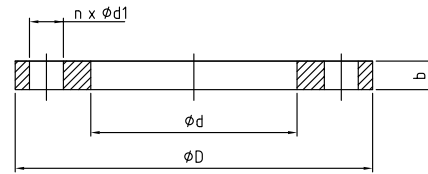
flat flange

zum Schweißen

Gehäuse: Stahl

for welding

body: steel



DN	ϕd	30K	ϕD	ϕk	$n \times \phi d1$	b	kg	40K	ϕD	ϕk	$n \times \phi d1$	b	kg
15	21,7		115	80	4 x 19	18	-		115	80	4 x 19	20	-
20	27,2		120	85	4 x 19	18	-		120	85	4 x 19	20	-
25	34,0		130	95	4 x 19	20	-		130	95	4 x 19	22	-
32	42,7		140	105	4 x 19	22	-		140	105	4 x 19	24	-
40	48,6		160	120	4 x 23	22	-		160	120	4 x 23	24	-
50	60,5		165	130	8 x 19	22	-		165	130	8 x 19	26	-
65	76,3		200	160	8 x 23	26	-		200	160	8 x 23	30	-
80	99,1		210	170	8 x 23	28	-		210	170	8 x 23	32	-
90	101,6		230	185	8 x 25	30	-		230	185	8 x 25	34	-
100	114,3		240	195	8 x 25	32	-		250	205	8 x 25	36	-
125	139,8		275	230	8 x 25	36	-		300	250	8 x 27	40	-
150	165,2		325	275	12 x 27	38	-		355	295	12 x 33	44	-
200	216,3		370	320	12 x 27	42	-		406	345	12 x 33	50	-
250	267,4		450	390	12 x 33	48	-		475	410	12 x 33	56	-
300	318,5		515	450	16 x 33	52	-		540	470	16 x 39	60	-

Alle Angaben sind unverbindlich und bleiben technischen Änderungen vorbehalten.
 All data are not binding and subjected to change without notice.