

THE HYDRO
MECHANICAL
HOROLOGISTS

HYT

使用說明與保固服務
SKULL

衷心感謝與祝賀！

這枚 HYT 腕錶將帶領您踏入Hydro Mechanical Horology 的世界。

HYT 是融合傳統製錶工藝與流體力學的先行者。

無論您選擇哪一款腕錶，HYT 始終秉持相同理念且從無妥協，致力於結合無限創新的液壓機械技術和傳統製錶工藝，提供極致精粹之作。

Grégory Doude
CEO



保固服務

您可在本手冊中找到腕錶的基本使用說明和保養方式。

每一只 HYT 腕錶皆具有獨立識別碼，以示真品證明，並標示其均在製錶大師的監督下製作完成。

每一只 HYT 腕錶皆搭載液壓模組⁰。液壓模組透過彎液面¹顯示小時。導管³中兩種互不相溶的液體為彎液面¹標示出分界線。固定於機芯夾板上的波紋管²則為模組產生動力。只有取得 HYT 認可的專業製錶師能夠更換液壓系統。上面附有獨一無二的流水號。

購買時隨附的卡片即為您的 HYT 腕錶電子保證書。

只要下載 APP，您就能透過卡片正面的 QR Code 進入專屬的互動頁面。內容包含特定的影片和文字敘述，說明腕錶的正確使用方法。

當您在 HYT 授權經銷商購買腕錶後，保固立即生效。欲申請保固服務時，請務必出示正式啟用的保證卡。

如果您購買後未收到電子郵件確認函，請前往 www.hytwatches.com/lounge。然後選擇與您的手機相容的商店。APP 將會請您掃描 QR Code 和輸入您的電子郵件地址，以便寄送密碼函。

下載此 APP 後，當您遇到事故或有任何問題時，只需輕輕一點就能聯絡客戶服務中心。

於 HYT 授權經銷商所購買的 HYT 腕錶，自購買之日起享有五年保固服務，其範圍涵蓋任何製造上的瑕疵。保固服務不涵蓋因不當操作或不正確使用腕錶而造成的損壞。

所有維修保養服務，僅能交由 HYT 授權經銷商或客戶服務中心進行處理。

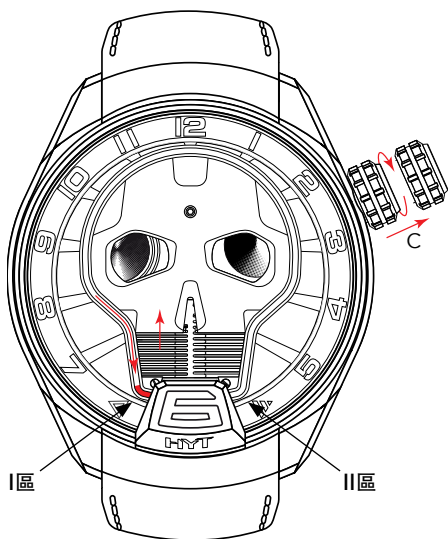
您可在我們的網站 www.hytwatches.com 上找到所有授權經銷商名單以及客戶服務中心列表。

任何由未經 HYT 授權的第三方進行的維修或保養服務，將導致本保固自動失效。因此而產生的損壞，修理後我們將向您收取費用。

使用注意事項

您的 HYT 腕錶已調校完成，可直接佩戴。

當您佩戴腕錶時，即使處於劇烈變化的氣溫中（0°C到+50°C），導管³內的彎液面¹以及時間顯示也將保持不變。



重要提示：如果您預計一段時間不佩戴腕錶，請務必將有色液體歸回所屬的貯液槽內（左側波紋管²）。

操作時，請將錶冠旋鬆並拉出至位置C（時間設定位置）。讓有色液體往「II區」前進，直到液體開始逆流（留意前進的速度）。

當液體停止逆流（有色液體到達「I區」），確認錶冠仍停留在時間設定位置C。您的腕錶已準備好長期停用。

此時導管³內會充滿透明的液體（「I區」內仍可能殘留些許有色液體）。

HYT 腕錶的各部組件依據最嚴格的標準生產和檢測，構成嚴密的防水結構（深達50米）。為維持腕錶的防水性能，我們建議您每三年更換一次密封墊。因為經年累月的溫度變化、溼氣、汗水以及反覆的撞擊都可能對防水性能造成影響。

憑藉防水錶殼，您的 HYT 腕錶完全可直接用水沖洗。請經常用微溫的肥皂水清潔您的腕錶，清水沖洗完畢後使用軟布徹底擦拭乾淨。浸泡海水後，請用清水沖洗您的 HYT 腕錶。



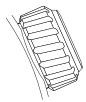
詞彙說明

p.6



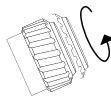
快速指南

p.7



螺旋式錶冠

p.8



上鍊

p.9



設定時間

p.10



逆時針方向設定時間

p.11



顯示範例

p.11



動力儲存指示

p.12

詞彙說明

0. 液壓模組：

為了設計一個體積小、適合佩戴且多用途的液體時計，HYT研發出全新概念的高科技，在導管的兩端分別裝上兩個有彈性的波紋管。兩個波紋管內含兩種互不相溶的液體，依據最嚴格的航太標準組成此封閉系統。而這整個系統即為液壓模組。

1. 彎液面：

兩種液體藉由分子間彼此的相互排斥而分離，就像磁鐵同極間形成的排斥力。彎液面即導管內兩種液體的分界面，用來指示時間。

2. 波紋管：

波紋管由兩個貯液槽（於6點鐘位置）組成，以高強度、具彈性且厚度不到髮絲¼的合金製造。當機芯擠壓左側波紋管，有色液體會排出，另一側波紋管則會注滿液體，反之亦然，這是為了讓液體在導管內流動並形成半月形液面以指示小時。

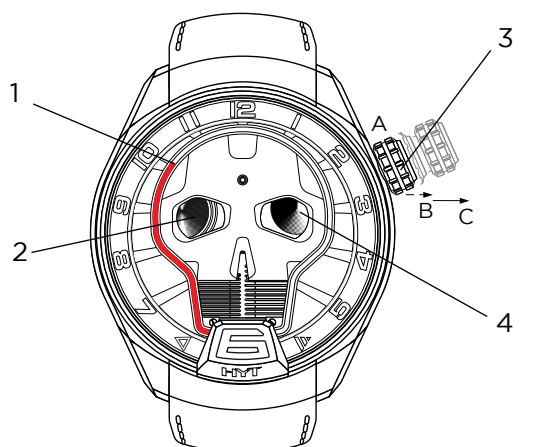
3. 導管：

導管採品質最佳的醫療級玻璃製成，呈圓環狀，裡面流動兩種不相溶的液體。導管內側經奈米表面處理，可讓兩個液體流過時不會在玻璃上殘留。

4. 逆轉：

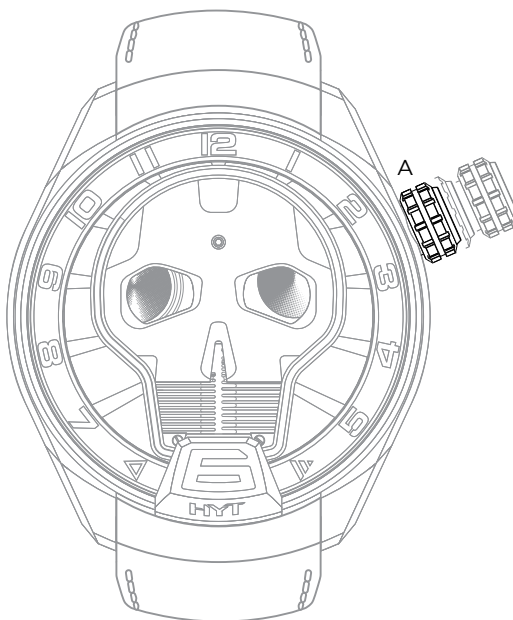
有色液體到達6點的時候（II區），會逆流回到原本的位置（I區）。

快速指南



1. 時間顯示
2. 秒鐘顯示
3. 設定錶冠
位置A.: 錶冠旋緊
位置B.: 上鍊 (旋鬆)
位置C.: 設定時間 (拉出)
4. 動力儲存指示
(65 小時)

螺旋式錶冠 位置 A.



說明

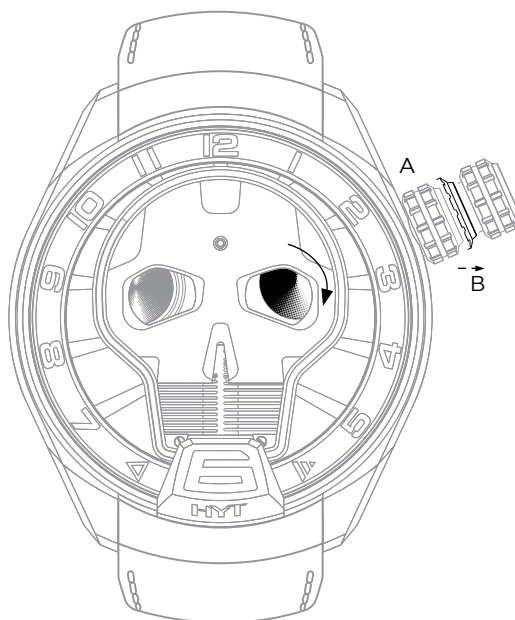
螺旋式錶冠可為錶殼提供絕佳的防水保護。

進行任何設定前，必須將錶冠旋開，完成後將錶冠鎖緊。

操作方法

- 進行任何設定前，請將錶冠旋開
- 完成後，將錶冠壓向錶殼並鎖緊
- 請不時檢查錶冠是否完全鎖緊。

上鍊 位置 B.



說明

本功能可讓機芯蓄積腕錶正常 運行所需的能量。

操作方法

- 進行任何設定前，請將錶冠旋開「A」
- 朝順時針方向旋轉錶冠，為腕錶上鍊「B」
- 完成後，將錶冠壓向錶殼並鎖緊「A」

設定時間 位置 C.



說明

本功能可透過錶冠設定腕錶上的時間。

重要提示

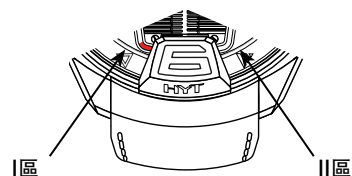
- 在導管³內移動微流體跟設定萬年曆或三問報時功能一樣要小心謹慎
- 我們強烈建議您以每次旋轉錶冠一圈（走時10分鐘）的方式讓液體移動
- 因此，讓液體移動一小時的距離時，須控制在12秒內左右

操作方法

- 將錶冠旋鬆，拉出至位置C
- 向前或向後旋轉錶冠，直到有色液體（小時顯示）和分針指向正確時間
- 完成後將錶冠壓回到底
- 請務必將錶冠完全鎖緊，以確保腕錶的防水性能

逆轉液體

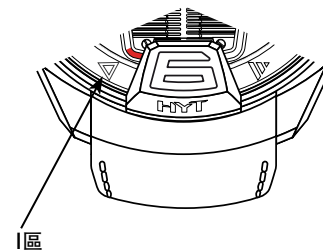
- 兩個波紋管²的壓縮會使有色液體自動倒退回去（逆轉）⁴。在6點 整從「II區」逆轉⁴回去時，液體的流速較快，當液體接近「I區」的起點時，速度則最慢。



逆時針方向設定時間

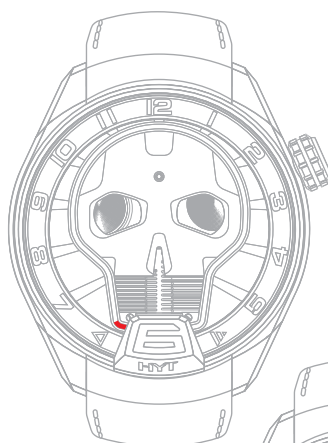
您的腕錶能夠以逆時針方向設定時間。

請注意：不要在有色液體完全消失或回到「I區」時，繼續以逆時針方向轉動錶冠。

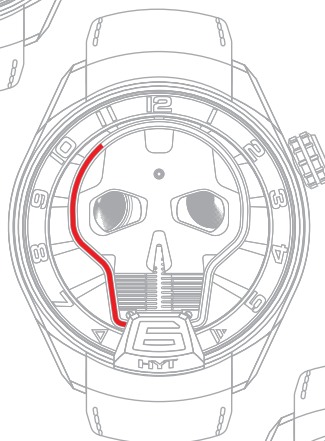


時間顯示範例

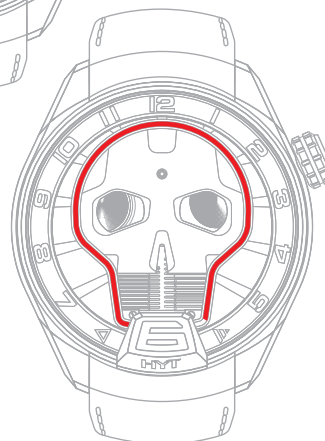
1) 上午6時00分



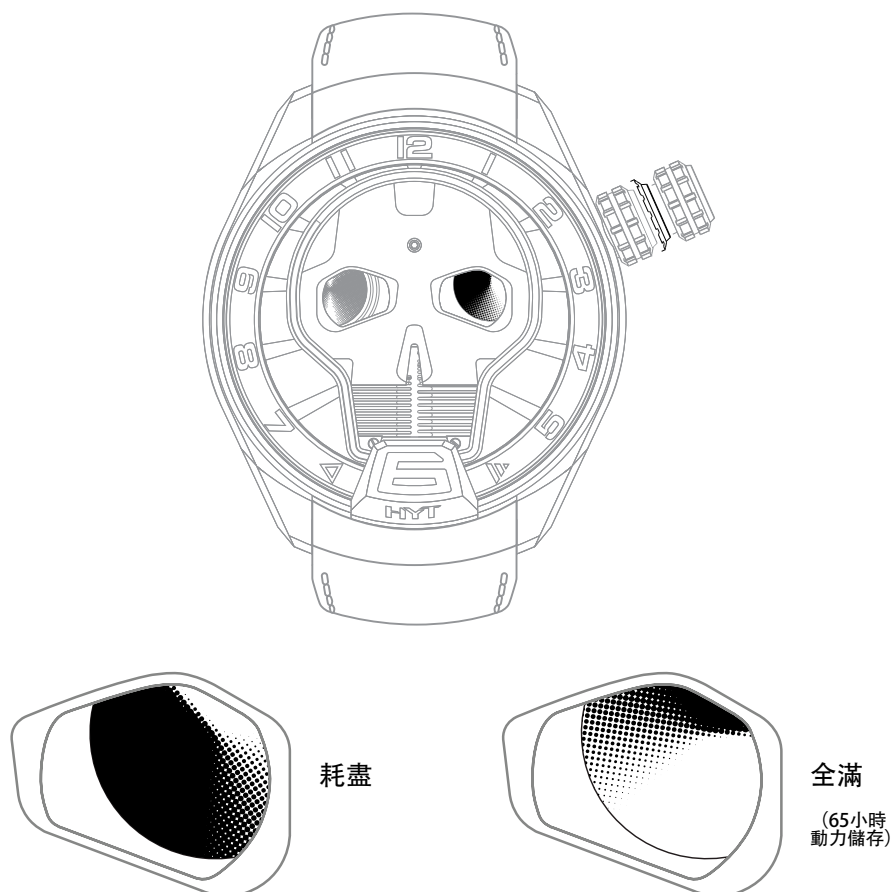
2) 上午10時35分



3) 下午5時50分



動力儲存指示



說明

動力儲存指示功能會即時顯示腕錶目前的動力狀態，提示您在未重新上鍊的情況下，腕錶還能運行多少時間。

操作方法

指示器使用帶有漸層嵌片的顯示盤。當嵌片顏色變深，表示動力存儲趨於耗盡。顏色愈淡，動力儲存愈充足。

為了讓您的腕錶維持最佳運行狀態，我們建議您檢查其是否上滿鍊（請參閱「上鍊」一節）。