

THE HYDRO  
MECHANICAL  
HOROLOGISTS

**HYT**

说明书与承保书  
H4

THE HYDRO  
MECHANICAL  
HOROLOGISTS

**HYT**

**衷心感谢和恭喜您！**

**拥有这款 HYT 腕表，您就进入了“液压机械表制造” (Hydro Mechanical Horology) 时代。**

HYT 是传统制表技术与液压机械学之间的纽带。

无论您选择哪种表款，它都体现着不折不扣的 HYT 哲学——将传统制表技术与液压机械的无限创意相结合，提供最上乘的品质。

Grégory Dourde  
CEO



## 承保书

在本手册中，您将看到使用和保养这枚腕表的基本说明。

每款 HYT 腕表都有一个独立的识别号，它不仅是防伪证明，也表明制作这枚腕表所涉及的所有工作都在大师级制表师的监督指导下完成。

每枚 HYT 腕表都配有一个流体模块<sup>0</sup>。是流体模块这个装置使得通过弯液面<sup>1</sup> 显示时间成为可能。弯液面<sup>1</sup> 标记着套管中两种不可混溶流体之间的界限。腕表机芯通过固定在主夹板上的波纹管<sup>2</sup> 驱动流体模块。这种流体系统只能由经 HYT 许可的专业制表师进行更换。该系统有唯一序列号。

您购买腕表时得到的智能卡是您 HYT 腕表的电子承保证书。

通过卡正面的二维码您可以下载应用程序，进而获取独特的互动式内容。该内容向您讲解使用腕表的正确方法，附有专门的视频和文字。

您在 HYT 许可的零售店购买腕表时，该电子承保证书即被激活。如要享受承保服务，您必须出示激活的电子承保卡。

如果您在购买后并未收到确认电子邮件，请登录 [www.hytwatches.com/lounge](http://www.hytwatches.com/lounge)，然后选择与您手机相对应的专卖店。应用程序将要求您扫描二维码，然后进入您的电子邮箱，向您发送密码。

下载该应用程序后，如果您的腕表发生任何问题或者您有任何疑问，只需单击即可联系客服团队。

如果您的腕表是从 HYT 许可零售商处购得，自腕表购买之日起的五年内，如果您的腕表出现制造上的缺陷，我们提供一切售后承保。但由于使用或操作不当导致的损坏不在承保范围内。

无论您需要维修还是保养等服务，请确保仅由 HYT 许可的零售商或我们的客户服务中心执行。

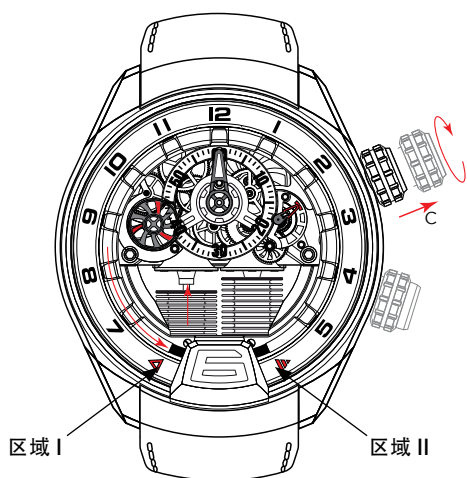
您可以在我们的网站 [www.hytwatches.com](http://www.hytwatches.com) 找到经过我们许可的的零售商和客户服务网点名单。

如果由任何非 HYT 许可的第三方执行维修或保养工作，本承保将自动失效。对于由此导致的任何损坏，用户需自行承担维修费用。

## 使用时的预防措施

您的 HYT 腕表已经设置好，可以佩戴。

弯液面<sup>1</sup> 位于其毛细管<sup>3</sup> 中，当腕表佩戴在您的手腕上时，所显示的时间将保持一致，即便是在极端温度下也是如此 (0° C 至 +50° C)。



**重要事项：**如果您准备在一段时间内不佩戴腕表，则必须将有色液体储存在其储液槽中 (左边的波纹管<sup>2</sup>)。

为此，请拧松表冠，并将其拉出至位置 C (时间设置位)。使有色液体流进区域 II，直到其开始回流 (务必留足该运动所需的时间)。

一旦回流阶段结束 (有色液体位于区域 I)，请确保表冠仍停留在时间设置位 C。现在，可以允许您的腕表长时间停走了。

此时的毛细管<sup>3</sup> 充满透明液体 (但在“区域 I”仍能看到一些有色液体，这是正常的)。

HYT 腕表的每一个组成部件均在非常严格的标准下生产和测试，这些组件共同构成了具有超强防水性能的腕表 (防水深度可达 50 米)。为了保障这些品质，我们建议您每三年更换一次垫圈。因为随着使用时间的增长，温度变化、湿度、汗水或磕磕碰碰都有可能对腕表的防水性能造成不利影响。

您的 HYT 腕表配有密封表壳，完全可以清洗。应定期使用温肥皂水清洁，冲洗干净后用软布仔细擦干。如果您的 HYT 腕表在海水中浸过，请用清水冲洗。



**术语表**

第 6 页



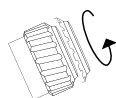
**快速指南**

第 7 页



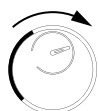
**螺旋上锁表冠**

第 8 页



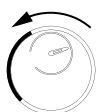
**上弦**

第 9 页



**设置时间**

第 10 页



**顺时针设置计时盘**

第 11 页



**显示示例**

第 11 页



**动力存储指示器**

第 12 页



**触发照明系统的发电按件**

第 13 页

## 术语表

### 0. 流体模块：

为了创造出一种小型、可佩戴且多功能的液体时间显示装置，HYT 采用了在一根毛细管两端使用两个活动波纹管这一全新理念。整个系统按照航空业最严格的标准完全密闭，每个波纹管中含有不可溶合的液体。流体模块是整个系统的主体。

### 1. 弯液面：

两种液体被分子的正负极所分离，如同磁排斥般保持分开状态。弯液面标示出与管中其它液体的分离表面，从而显示时间。

### 2. 波纹管：

波纹管指的是位于 6 点钟位置的两个储液槽。它们由具有高度耐抗性和弹性的电沉积合金制成，比人类头发丝还要纤细四倍。机芯压缩左手边的波纹管，其中的有色液体被挤出，而另一个波纹管则相应膨胀，反之亦然。由此，促成液体在毛细管内流动，弯液面也随之指示时间。

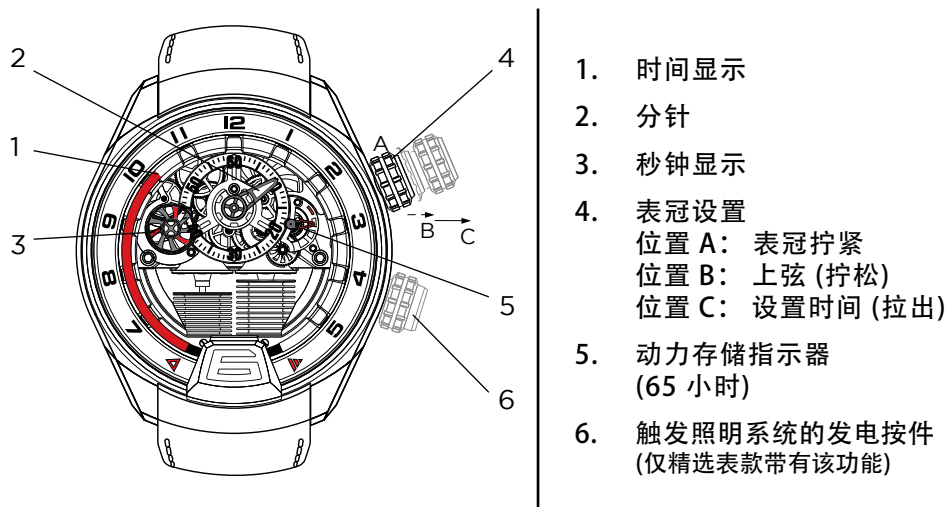
### 3. 毛细管：

该管采用医疗行业最高品质的玻璃制成，呈环形，内含两种不可溶合的液体。毛细管的内部施用了一种纳米表面处理工艺，使得两种液体能够顺畅流动，而不会黏着在玻璃上。

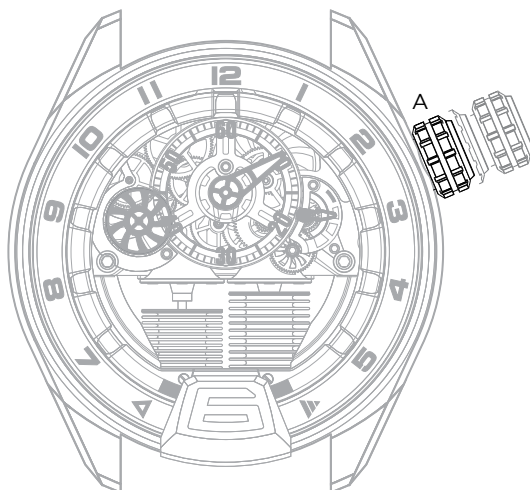
### 4. 回流：

当有色液体抵达下午 6 点钟位置 (区域 II)；液体反向流回初始位置 (区域 I)。

## 快速指南



## 螺旋上锁表冠 位置 A.



### 引言

这种表冠能提供卓越可靠的保护，确保表壳的防水性。

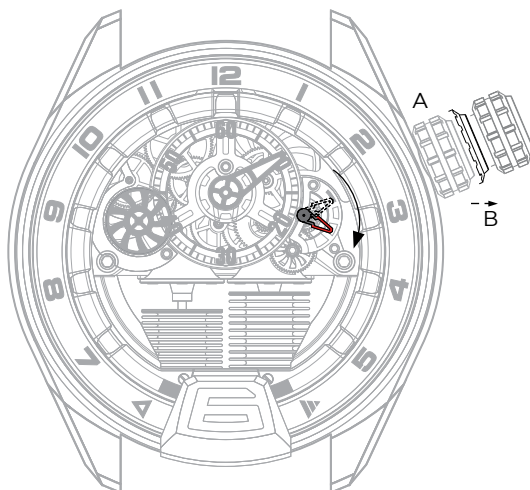
更改腕表设置之前，必须拧松表冠，设置好后再拧紧。

### 使用方法

- 更改腕表设置之前拧松表冠
- 然后朝着表壳方向按回表冠并旋紧
- 经常检查表冠是否完全拧紧。



## 上弦 位置 B.



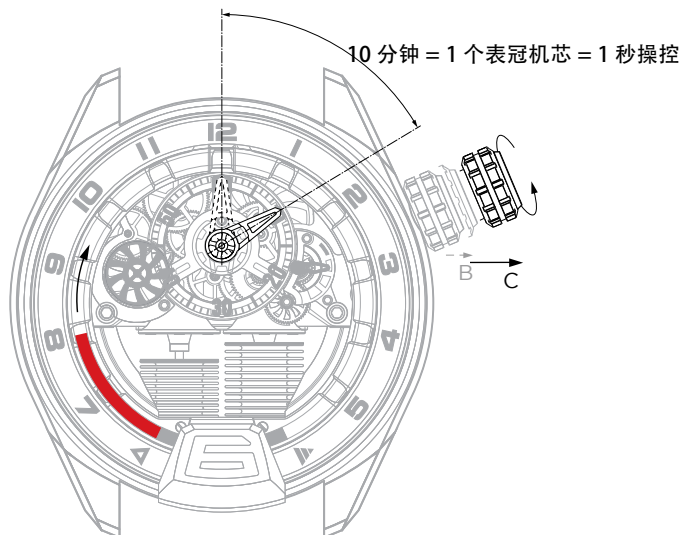
### 引言

该功能通过旋转表冠确保驱动腕表所需的能量得到存储。

### 使用方法

- 更改腕表设置“**A**”之前拧松表冠
- 顺时针旋转表冠“**B**”为腕表上弦
- 然后朝着表壳方向按回表冠并旋紧至“**A**”。

## 设置时间 位置 C.



### 引言

通过使用表冠来设置腕表显示的时间。

### 重要事项

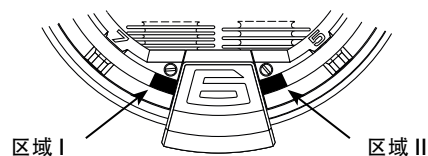
- 在毛细管<sup>3</sup>内移动纳米流体要求与设置万年历或三问功能时一样小心
- 我们强烈建议每旋转一圈表冠，仅使液体流动 10 分钟
- 其速度并非非常缓慢，因为您可在约 12 秒内将液体移动一小时。

### 使用方法

- 拧松表冠并拉出到位置 C
- 然后向任意方向旋转表冠，直至彩色液体 (小时显示) 和分针均处于所需时间的位置。
- 将表冠朝表壳方向按下
- 不要忘记将表冠完全旋入，以确保防水性。

### 回流

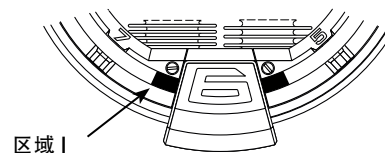
- 两个波纹管<sup>2</sup>的压力使有色液体自动返回 (回流)<sup>4</sup>。当回流<sup>4</sup>在“区域 II”开始时，速度较快；当液体接近其位于“区域 I”的起点时，速度最慢。



## 顺时针设置计时盘

您的腕表计时盘是完全可以顺时针设置的。

如果无法看到有色液体或者有色液体储存在区域 1，  
严禁继续顺时针设置计时盘。



## 显示时间示例

1) 上午 6 点 30 分



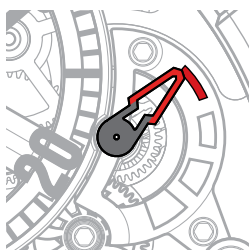
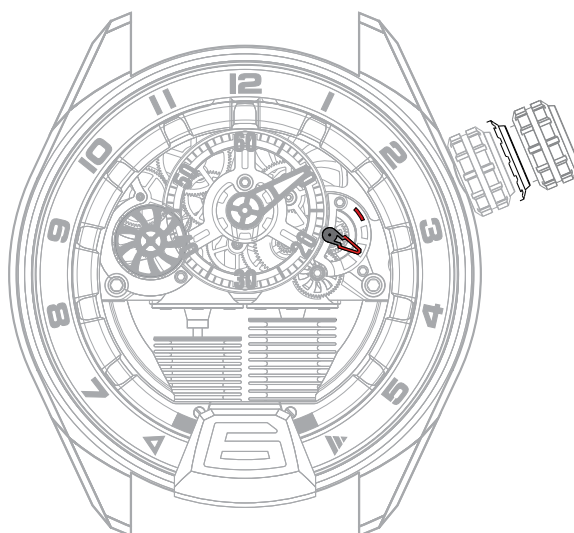
2) 上午 10 点 35 分



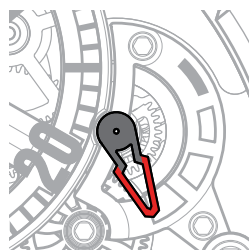
3) 下午 5 点 50 分



## 动力存储 指示器



空



满  
(65 小时  
动力存储)

### 引言

动力储存指示器实时显示腕表当前的动力，从而指示腕表还能继续运行多长时间再需要上弦。

### 使用方法

显示器盘面上有一个小指针，它沿着弧形从“满”向“空”符号移动 (红色显示)。

为了确保腕表达达到最佳运行状态，我们建议您检查腕表是否上满弦 (详见“上弦”部分)。

## 触发照明系统的发电按件



### 引言

该功能用于触发您腕表的照明系统。

### 使用方法

- 顺时针旋转表冠为发电按件上弦 “A”
- 按下表冠上的按件，以将机械能转化为光能，从而触发照明系统 “B”

如果发电按件上满弦：可以通过按下按件，反复若干次触发照明系统；或者按住按件不动，实现持续照明，直到发电按件能量耗尽。