

THE HYDRO
MECHANICAL
HOROLOGISTS

HYT

取扱説明および保証

H1

このたびは HYT ウォッチをお選びいただき、ありがとうございます。

流体力学を応用した時計の世界をお楽しみください。

HYT は、伝統的な時計製造と流体メカニズムを結びつけました。

流体力学的な限りない創造性を組み合わせた伝統的な時計製造。そこから生まれる最良の作品をお届けするというHYTの妥協のないビジョンが、どのモデルにも等しく息づいています。

Grégory Dourde
CEO



保証

本書には、ウォッチの使い方とメンテナンスについての基本的な説明を記載しています。

HYT ウォッチには、ひとつひとつに本物であることと、その製造についてのすべての作業が時計職人によって監督されたことを保証する固有の識別番号が付いています。

どの HYT ウォッチにも流体モジュール⁰ が備わっています。流体モジュールは、メニスカス¹ を用いて時刻を表示できるようにする装置です。メニスカス¹ は、キャピラリー内の混じり合わない 2 つの液体の間の境界を示します。地板に固定されたふいご² を通じて、時計のムーブメントがこのモジュールを駆動します。この流体システムは、HYT による認定を受けたプロの時計職人だけが交換することができ、固有のシリアルナンバーが付いています。

ご購入時に付属しているカードは、お買い上げいただいた HYT ウォッチの電子保証書です。カードの表にある QR コードにより、アプリケーションをダウンロードすると、ユニークかつインタラクティブなコンテンツにアクセスすることができます。このコンテンツは専用の動画とテキストにより、時計の正しい使用方法を説明します。

この保証は、HYT 認定販売店でのご購入の際に有効化されます。保証を受けるためには、有効化された保証カードを提示いただく必要があります。

ご購入後、確認の E メールが届かない場合は、www.hytwatches.com/lounge にアクセスしてください。そこで最寄りの販売店を選択します。するとアプリケーションからパスワードを送るために QR コードをスキャンし、E メールアドレスを入力することが要求されます。

このアプリケーションをダウンロードすることにより、問題が生じた場合や質問がある場合にワンクリックでアフターサービスのスタッフに問い合わせることができます。

HYT ウォッチは、HYT 認定販売店で購入された場合、購入日から 5 年間、あらゆる製造上の欠陥に対する保証が付属します。ただし、時計の不適切な取り扱いや不正使用によって生じた損傷については、保証の対象外となります。

どのようなサービス、修理、メンテナンスを受けられる場合も、必ず HYT 認定販売店または当社アフターセールスサービスセンターをご利用ください。

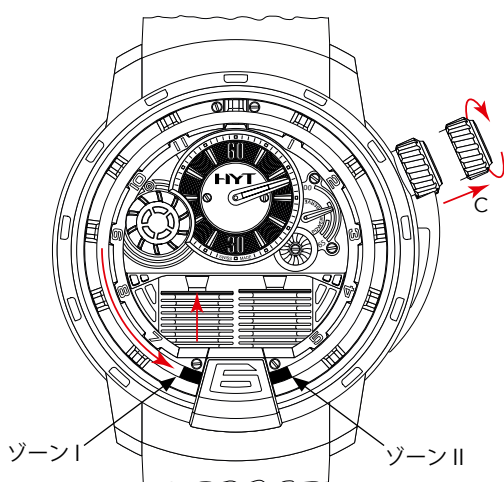
当社の認定販売店ネットワークのリストとアフターセールスサービスについては、ウェブサイト www.hytwatches.com をご覧ください。

HYT が認可していない第三者によって修理またはメンテナンス作業が実施された場合は、保証は自動的に無効となります。発生した損傷についての修理は有償となります。

使用上のご注意

お買い上げいただいた HYT ウォッチは、すぐに着用できるように調整済みです。

キャピラリー³内のメニスカス¹とそれが表示する時刻は、極端な温度 (0°C ~ +50°C) で着用した場合でも、手首に巻かれている限りは安定した状態を保ちます。



重要: しばらく時計を着用しないことがわかっている場合は、色のついた液体を専用のリザーバー (左のふいご²) に収めておく必要があります。

これを行うには、リューズを緩め、位置 C (時刻合わせ) に引き出します。液体の自動的な逆流 (レトログラード) が始まるまで、色のついた液体をゾーン II へ進めます (進行速度が適切であるかどうかにご注意ください)。

液体の自動的な逆流が終わったら (色のついた液体はゾーン I に移動)、リューズが時刻合わせ位置 C のままであることを確認します。これで時計を長期間止めておく準備ができたこととなります。

この時点で、キャピラリー³ は完全に透明な液体で満たされるようになります (ゾーン I に多少、色のついた液体が残っていても問題ありません)。

HYT ウォッチは、きわめて厳格な基準のもとで製造・試験された構成部品の組み合わせにより、比類ない防水性を備えています。この優れた防水性を維持するために、ガスケットは 3 年ごとに交換することをお勧めします。年数の経過とともに、温度変化、湿度、汗、衝撃の繰り返しによって、防水性が低下する可能性があります。

HYT ウォッチは、防水仕様のケースを採用しているため、完全に水洗いが可能です。定期的に、ぬるい石鹸水で洗ってすすぎ、柔らかい布で丁寧に水分を拭き取ってください。海水浴で使用した後は、HYT ウォッチを真水ですすいでください。



用語解説

p.6



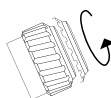
クイックガイド

p.7



ねじ込み式リューズ

p.8



巻き上げ

p.9



時刻合わせ

p.10



反時計回りでの時刻合わせ

p.11



表示例

p.11



パワーリザーブ表示

p.12

用語解説

0. 流体モジュール:

流体を用いた、しかも小型で着用可能な多目的の時刻表示を実現するために、HYT は 1 本のキャピラリーチューブの両端に 2 つのフレキシブルなリザーバーを設置するという、まったく新しいアイデアを採用しました。このシステムは航空宇宙工学の最も厳しい基準に従って密閉されており、各リザーバーには異なる色、異なる密度の液体が入っています。このシステム全体のことを「流体モジュール」と呼びます。

1. メニスカス:

2つの液体は、それぞれの微粒子の正と負の極性によって分離されており、磁力の反発のようにして混ざらない状態に維持されています。メニスカスは、チューブ内の他方の液体との限界点を示し、これによって時刻を表示します。

2. ふいご:

ふいごは 2 つのリザーバーです (6 時位置に配置)。それらは髪の毛の 1/4 以下の厚さのきわめて耐久性の高い柔軟な合金でできています。ムーブメントが左のふいごを圧縮すると、そこから色のついた液体がなくなります。もう一方のふいごには液体が満たされます。またお互いは逆の状態にもなります。それにより液体がキャピラリーへ送られ、メニスカスが時刻を表示します。

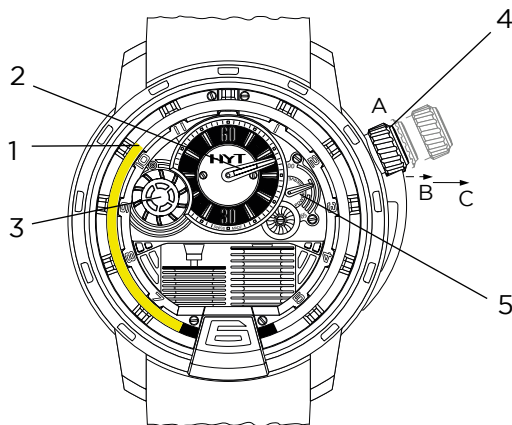
3. キャピラリー:

混ざり合わない 2 種類の液体を移動させるサークル形状の医療分野で使用されている最上質のガラスでできたチューブです。キャピラリーの内側に施されたナノメートルレベルの表面処理により、2 種類の液体はガラスに固着せず、なめらかに流動します。

4. レトログラード:

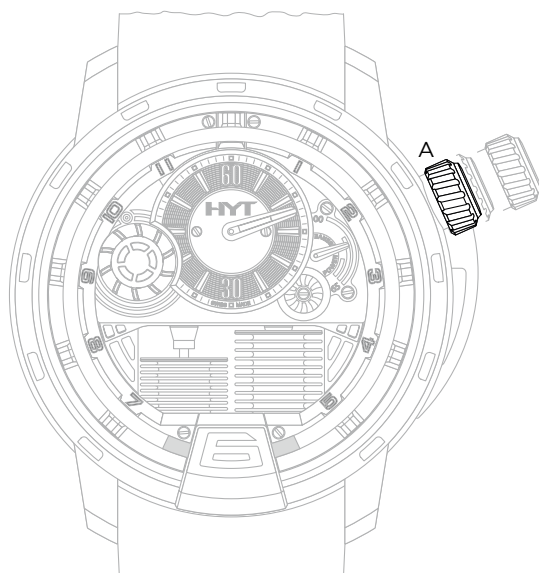
着色された液体が 6 時位置に達すると (ゾーン I)、逆流して元の位置に戻ることを言います (ゾーン II)。

クイックガイド



1. 時刻表示
2. 分針
3. 秒表示
4. リューズの調整
位置 A: リューズをねじ込んだ状態
位置 B: 巻き上げ(緩めた状態)
位置 C: 時刻合わせ(引き出した状態)
5. パワーリザーブ表示
(65 時間)

ねじ込み式リューズ 位置 A.



はじめに

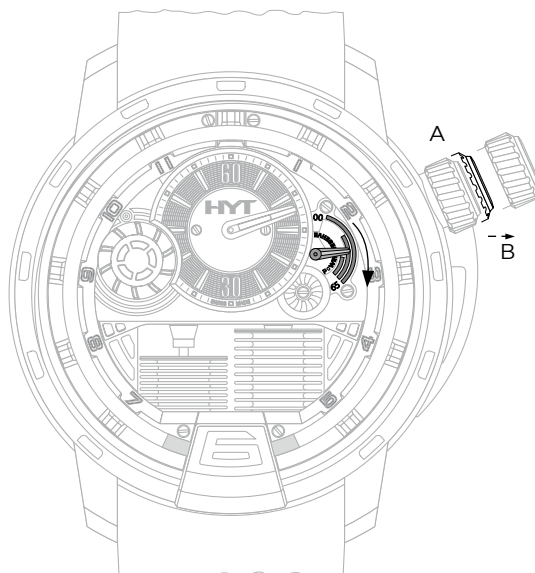
このタイプのリューズは、ケースの防水性を保証する優れた保護能力を持っています。

時計を操作する前にリューズを緩め、操作が終わったら元どおり締め直す必要があります。

使用方法

- 操作を行う前にリューズを緩めます。
- 操作が終わったら、リューズをケースに押し戻して締め直します。
- 時々、リューズが完全にねじ込まれていることを確認してください。

巻き上げ 位置 B.



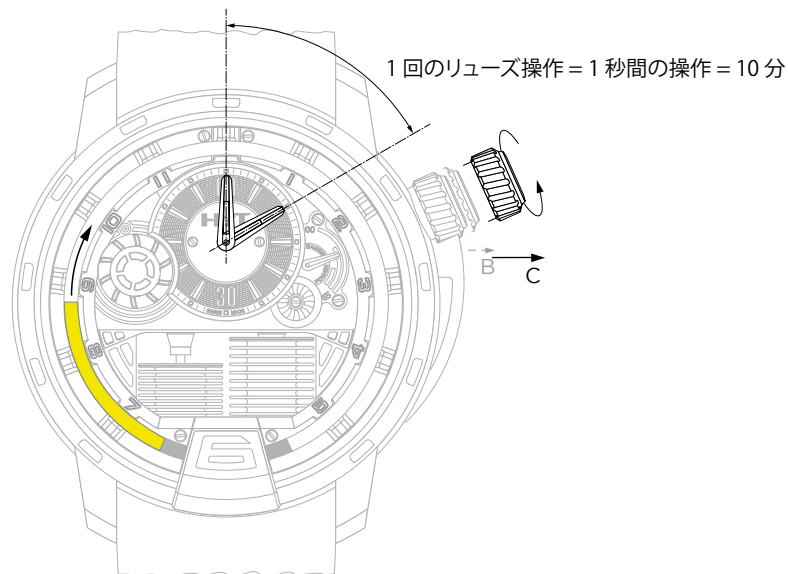
はじめに

この機能により、時計を正常に作動させるのに必要な動力をムーブメントに蓄えることができます。

使用方法

- 時計を操作する前に、リューズを緩めます (A)。
- リューズを時計回りに回して時計を巻き上げます (B)。
- 操作が終わったら、リューズをケースに押し戻して締め直します (A)。

時刻合わせ 位置 C.



はじめに

この機能により、リユーズを使って時計の時刻を調整することができます。

重要

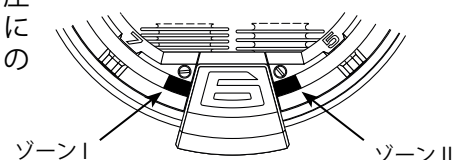
- キャピラリー³内のナノ流体を移動させることは、永久カレンダーやミニッツリピーターを操作する場合と同じくらい注意を要します。
- 1回のリユーズ操作で10分ごとに液体を移動させることを強くお勧めします。
- そうすることで、約12秒あれば1時間分の液体を移動させることができます。

使用方法

- リユーズを緩め、位置Cに引き出します。
- ついで、リユーズをどちらかの方向に回します。色のついた液体(時を表示)と分針が希望する時刻になるまで回します。
- リユーズをケースに完全に押し戻します。
- 防水性を確保するために、リユーズは必ず完全に締め直してください。

レトログラード

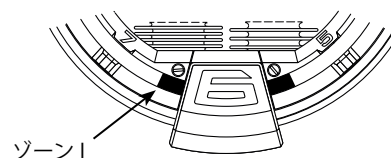
- 液体の自動的な逆流(レトログラード)⁴は、2つのふいご²の圧力によって実現しています。速度は、レトログラード⁴が6:00に「ゾーンII」でスタートするときに速くなり、液体が「ゾーンI」の開始地点に近づくときに最も遅くなります。



反時計回りで時刻合わせ

反時計回りに時刻合わせをすることも可能です。

ただし、色のついた液体が見えなくなり、ゾーン1に収まったら、絶対に反時計回りに動かし続けてはなりません。



時刻の表示例

1) 午前6時30分



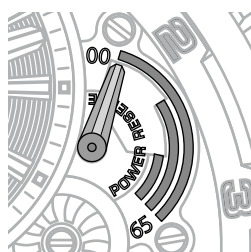
2) 午前10時35分



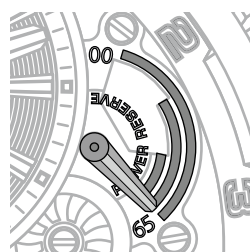
3) 午後5時50分



パワーリザーブ 表示



残量なし



残量最大

(パワーリザーブ
65 時間)

はじめに

このパワーリザーブ表示機能は、現時点で時計に蓄えられているパワーをリアルタイムで表示し、巻き上げを行わずにどれだけ時計が動き続けられるかを示します。

使用方法

扇形のダイヤルの上を、「残量最大」(65)から「残量なし」(00)マークまで移動する小さな針によって表示されます。

時計を最適に機能させるためには、十分に巻き上げられているか確認することをお勧めします(「巻き上げ」を参照)。