

THE HYDRO  
MECHANICAL  
HOROLOGISTS

**HYT**

ISTRUZIONI PER L'USO E GARANZIA  
H1

**Grazie e complimenti per la Sua scelta:**

**con questo orologio HYT Lei entra nell'era dell'Orologeria Idromeccanica.**

HYT rappresenta l'anello di congiunzione tra l'orologeria tradizionale e la meccanica dei fluidi.

Qualunque sia il modello prescelto, la visione di HYT rimane la stessa, senza compromessi, vale a dire offrire la migliore orologeria tradizionale coniugata ad una illimitata creatività idromeccanica..

Grégory Dourde  
CEO



## GARANZIA

Questo manuale contiene le istruzioni base per l'uso e la manutenzione dell'orologio.

Ogni orologio HYT reca un numero di identificazione individuale che attesta la sua autenticità e la verifica di tutte le fasi di realizzazione da parte di un maestro orologiaio.

Ogni orologio HYT è dotato di un modulo fluidico<sup>0</sup>. Il modulo fluidico è l'unità che garantisce l'indicazione dell'ora grazie al menisco<sup>1</sup>. Il menisco<sup>1</sup> separa nel capillare<sup>3</sup> i due fluidi non miscibili, trascinati dal movimento orologiero mediante i soffietti<sup>2</sup> fissati sulla platina. Questo modulo può essere sostituito da un orologiaio professionista autorizzato da HYT. Ha un numero di serie unico.

La smart card consegnata al momento dell'acquisto è il certificato di garanzia elettronico del Suo orologio HYT.

Il Codice QR sul lato anteriore della scheda permette di accedere a contenuti unici e interattivi, una volta scaricata l'app. Questi contenuti illustrano il modo corretto di utilizzare l'orologio, con video e testi specifici.

La garanzia viene attivata all'atto dell'acquisto presso un rivenditore autorizzato HYT. La presentazione della smart card debitamente attivata è obbligatoria per poter usufruire della garanzia.

Se dopo l'acquisto non è stata ricevuta l'e-mail di conferma, andare sul sito **[www.hytwatches.com/lounge](http://www.hytwatches.com/lounge)**. Selezionare quindi il negozio corrispondente al proprio cellulare. L'applicazione richiederà di eseguire la scansione del Codice QR e di inserire il proprio indirizzo di posta elettronica, al fine di inviare una password.

Scaricando questa applicazione, sarà possibile contattare il nostro Servizio Clienti con un solo clic in caso di incidente o per richiedere informazioni.

L'orologio HYT è garantito contro tutti i difetti di costruzione per cinque anni dalla data di acquisto, a condizione che l'orologio sia stato acquistato presso un concessionario autorizzato HYT. La garanzia non copre i danni derivanti da manipolazioni errate o da un uso improprio dell'orologio.

Per richiedere un qualsiasi intervento di riparazione o manutenzione durante il periodo di garanzia, occorre presentare la smart card preattivata a un rivenditore HYT autorizzato o al nostro Servizio Clienti.

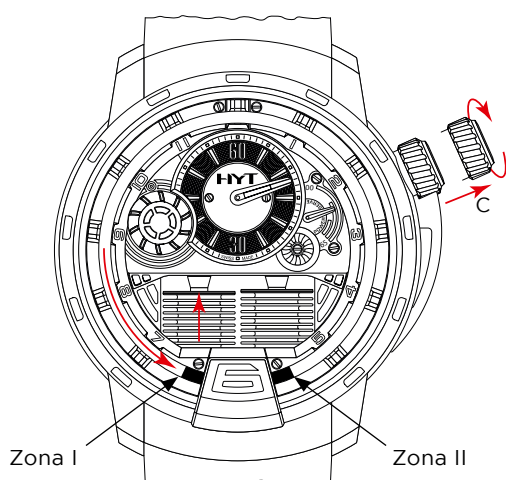
L'elenco della nostra rete di concessionari autorizzati e il nostro Servizio Clienti sono reperibili sul nostro sito **[www.hytwatches.com](http://www.hytwatches.com)**.

Qualsiasi intervento di riparazione o manutenzione eseguito da terzi non autorizzati da HYT comporterà l'annullamento automatico della garanzia. La riparazione degli eventuali danni sarà a carico del cliente.

## PRECAUZIONI PER L'USO

L'HYT è stato regolato per essere indossato.

Il menisco<sup>1</sup> nel suo capillare<sup>3</sup> e l'ora indicata rimarranno costanti con l'orologio al polso anche a temperature estreme (da 0°C a +50°C).



**Importante:** Se si prevede di non indossare l'orologio per un certo tempo, il liquido colorato deve essere conservato nell'apposito serbatoio (nel soffietto sinistro<sup>2</sup>).

A questo fine, svitare la corona e estrarla in posizione C (regolazione dell'ora). Far avanzare il liquido colorato nella zona II fino a quando non inizia il movimento retrogrado (fare attenzione a rispettare la velocità di avanzamento). Al termine del movimento retrogrado (liquido colorato in zona I), accertarsi che la corona resti in posizione di regolazione dell'ora C. L'orologio è ora pronto per un arresto prolungato.

A quel punto, il liquido trasparente riempie quasi il capillare<sup>3</sup> (é possibile che si continui a vedere del liquido colorato nella "Zona I").

I componenti di questo orologio HYT, prodotti e controllati in base a criteri estremamente rigorosi, danno vita ad un pezzo impermeabile. Al fine di preservare queste qualità, consigliamo di sostituire le guarnizioni ogni 3 anni. Variazioni di temperatura, umidità, sudore e urti ripetuti possono infatti compromettere nel tempo l'impermeabilità dell'orologio.

La cassa impermeabile rende l'HYT perfettamente lavabile. Si consiglia quindi di pulirlo regolarmente in acqua tiepida e sapone, sciacquarlo con cura e asciugarlo con un panno morbido. Dopo un bagno in mare, sciacquare l'orologio HYT in acqua dolce.



## GLOSSARIO

p.6



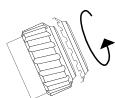
## GUIDA RAPIDA

p.7



## CORONA AVVITATA

p.8



## CARICA

p.9



## IMPOSTAZIONE DELL'ORA

p.10



## IMPOSTAZIONE DELL'ORA IN SENSO ANTIORARIO

p.11



## ESEMPI DI INDICAZIONE

p.11



## INDICATORE DI RISERVA DI CARICA

p.12

## GLOSSARIO

### 0. Modulo fluidico:

Per creare un'indicazione liquida del tempo che fosse di dimensioni ridotte, indossabile e utilizzabile in qualsiasi circostanza, HYT ha sviluppato un progetto innovativo e tecnologicamente avanzato, che prevede l'uso di due soffietti flessibili alle due estremità di un tubo capillare. La tenuta del sistema soddisfa i più severi requisiti dell'industria aerospaziale ed ogni soffietto contiene un liquido di colore e densità diversi. Il Modulo fluidico rappresenta questo sistema completo.

### 1. Menisco:

I due fluidi sono separati dalle polarità, positiva e negativa, delle rispettive molecole, le quali per effetto della repulsione magnetica contribuiscono alla separazione. Il menisco separa i due fluidi nel capillare, indicando l'ora.

### 2. Soffietti:

I soffietti sono i due serbatoi (posti a ore 6). Sono realizzati in una lega resistentissima e flessibile il cui spessore non supera  $\frac{1}{4}$  di capello. Il movimento comprime il soffietto sinistro che si svuota dal liquido colorato. L'altro soffietto si riempie, e viceversa, in questo modo i liquidi si spostano nel capillare e il menisco indica l'ora.

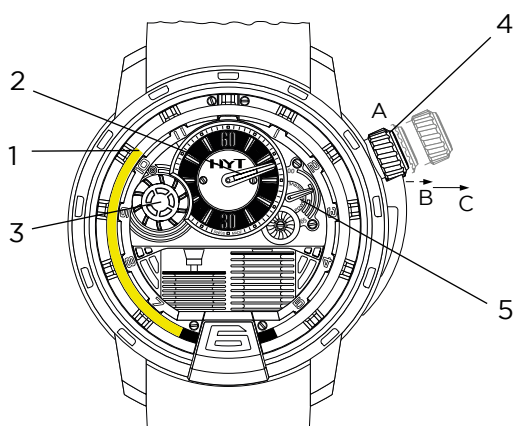
### 3. Capillare:

Si tratta del tubo a forma di cerchio realizzato in un vetro di altissima qualità, utilizzato nell'industria medica, all'interno del quale si spostano i due liquidi non miscibili. All'interno del capillare viene applicato un trattamento nanometrico della superficie che consente ai due liquidi di scivolare senza aderire al vetro.

### 4. Retrogrado:

Quando il liquido colorato arriva alle ore 6 (Zona II); torna indietro alla sua posizione originaria (Zona I), andando a ritroso.

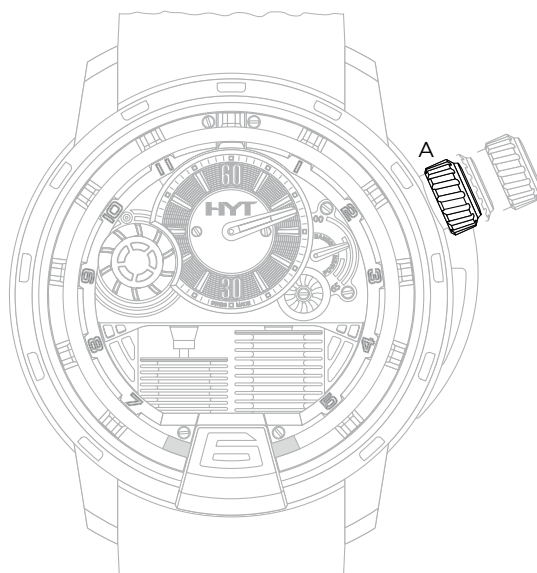
## GUIDA RAPIDA



1. Indicazione delle ore
2. Lancetta dei minuti
3. Indicazione dei secondi
4. Impostazioni della corona  
Pos A.: corona avvitata  
Pos B.: carica (svitata)  
Pos C.: regolazione dell'ora  
(estratta)
5. Indicatore di riserva di carica  
(65 ore)

## CORONA AVVITATA

Pos A.



### INTRODUZIONE

Questo tipo di corona offre una eccellente protezione, che garantisce l'impermeabilità della cassa.

Occorre svitare la corona prima di eseguire una manipolazione e riavvitarla completamente al termine dell'operazione.

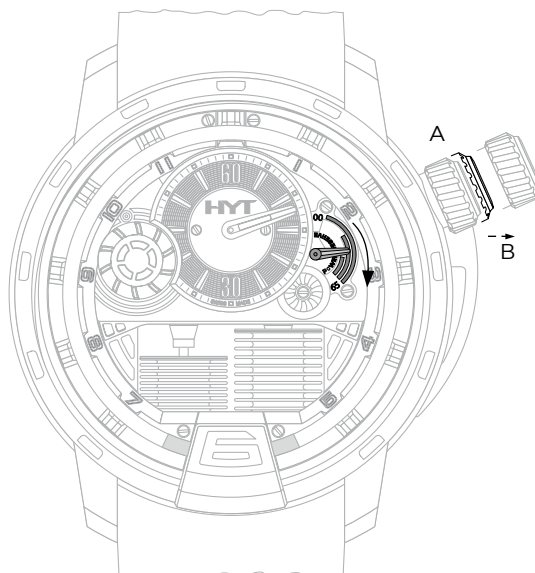
### USO

- Svitare la corona prima di eseguire una qualsiasi manipolazione.
- Riportare quindi la corona contro la cassa e riavvitarla.
- Di tanto in tanto verificare che la corona sia ben avvitata.



## CARICA

Pos B.



## INTRODUZIONE

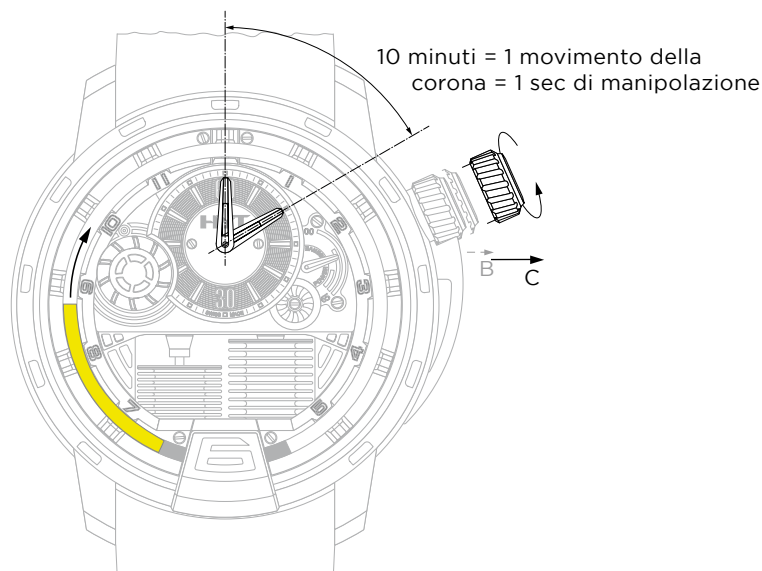
Questa funzione consente al movimento di accumulare l'energia necessaria al corretto funzionamento dell'orologio.

## USO

- Svitare la corona prima di modificare le impostazioni dell'orologio "A".
- Caricare l'orologio ruotando la corona in senso orario "B".
- Riportare quindi la corona contro la cassa e riavvitarla "A".

## IMPOSTAZIONE DELL'ORA

Pos C.



### INTRODUZIONE

Questa funzione consente di regolare l'ora dell'orologio mediante la corona.

### IMPORTANTE

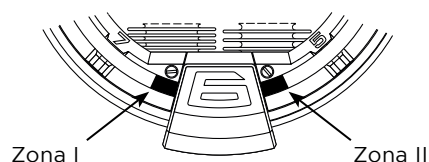
- Per poter spostare i microfluidi all'interno del capillare<sup>3</sup> occorre la stessa attenzione che si presta per regolare un datario perpetuo o una ripetizione dei minuti.
- Raccomandiamo di spostare il fluido di 10 minuti ad ogni spostamento della corona.
- Per spostare il fluido di un'ora non occorre più di una dozzina di secondi.

### USO

- Svitare la corona ed estrarla in posizione C.
- Ruotare la corona in un senso o nell'altro per portare il liquido colorato (indicazione delle ore) e la lancetta dei minuti sull'ora desiderata.
- Riportare la corona contro la cassa.
- Non dimenticare di riavvitare completamente la corona per garantire l'impermeabilità dell'orologio.

### MOVIMENTO RETROGRADO

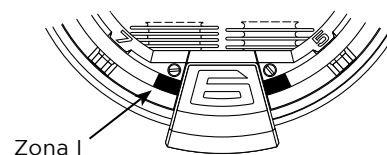
- Il ritorno automatico del liquido colorato (retrogrado)<sup>4</sup> è azionato dalla pressione dei due soffiati<sup>2</sup>. La velocità è superiore quando la funzione retrograda<sup>4</sup> inizia nella "Zona II" ed è minima quando il liquido si avvicina al punto di partenza nella "Zona I".



## IMPOSTAZIONE DELL'ORA IN SENSO ANTIORARIO

È possibile regolare l'orologio in senso antiorario.

**Attenzione:** il movimento antiorario della corona deve essere immediatamente interrotto se il liquido colorato non risulta più visibile o se è immagazzinato nella "Zona I".



## ESEMPI DI INDICAZIONE DELL'ORA

1) 6:30



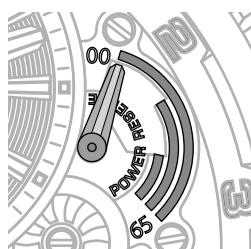
2) 10:35



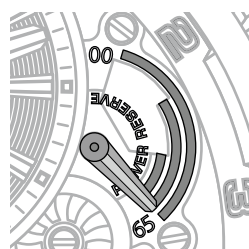
3) 17:50



## INDICATORE DELLA RISERVA DI CARICA



Vuoto



Pieno

(65 ore di  
riserva di  
carica)

## INTRODUZIONE

La funzione indicazione di riserva di carica segnala in tempo reale l'energia rimasta e, quindi, per quanto tempo potrà funzionare l'orologio senza essere ricaricato.

## USO

L'indicazione è fornita da una piccola lancetta che si sposta su un quadrante lungo un arco che va dal "simbolo pieno" (65) al "simbolo vuoto" (00).

Per un funzionamento ottimale dell'orologio, consigliamo di verificare che sia caricato al massimo (vedere CARICA).