

具 2.5μA 靜態電流的 42V、2.5A 同步降壓型穩壓器

設計要點 504

Hua (Walker) Bai

引言

LT[®]8610 和 LT8611 是 42V、2.5A 同步降壓型穩壓器，可滿足汽車、工業和通信應用嚴格的高輸入電壓及低輸出電壓要求。為儘量減少外部元件並壓縮解決方案尺寸，上管和下管電源開關集成在一種同步穩壓器拓撲中，包括了內部補償功能電路。即使在調節輸出的過程中，穩壓器從輸入電源消耗的靜態電流也僅為 2.5μA。

高效率同步操作

用一個內部同步電源開關替代外部肖特基二極體不僅極大地縮減了解決方案尺寸，同時也提高了效率並降低了功率耗散。在低輸出電壓應用中，由於肖特基二極體的電壓降占到了輸出電壓相對較大的一部分，因此上述做法對效率的提升是很顯著。圖 1 示出了一款 12V 至 3.3V 電路。如圖 2 所示，該電路的效率達到了 94%，比類似的非同步電路高出 5% 至 10%。

採用小型電感器實現堅固的抗短路性能

LT8610 和 LT8611 專為最大限度地縮小解決方案尺寸而特別設計，其允許根據應用的輸出負載要求（而不是 IC 的最大電流限值）來選擇電感器尺寸。在超載或短路期間，通過使用一種高速峰值電流模式架構和堅固型開關設計，LT8610 和 LT8611 可容許在電感器飽和的情況下安全地運作。例如：需要 1.5A（最大值）電流的應用電路應採用一個額定 RMS 電流 >1.5A 且額定飽和電流 >1.9A 的電感器。這種靈活性使用戶可避免在那些所需電流小於最大輸出電流的應用中採用過大的電感器。

利用 LT8611 實現電流檢測和監視

LT8611 包括一個採用 ISN、ISP、IMON 和 ICTRL 引腳的靈活電流控制和監視環路。ISP 和 ISN 引腳連接至一個外部檢測電阻器，該電阻器可能與 LT8611 的輸入或輸出相串聯，也可能與其他系統電流相串聯。電

LT、LT、LTC、LTM、Linear Technology、Linear 標識和 μModule 是凌力爾特公司的註冊商標。所有其他商標均為其各自擁有者的產權。

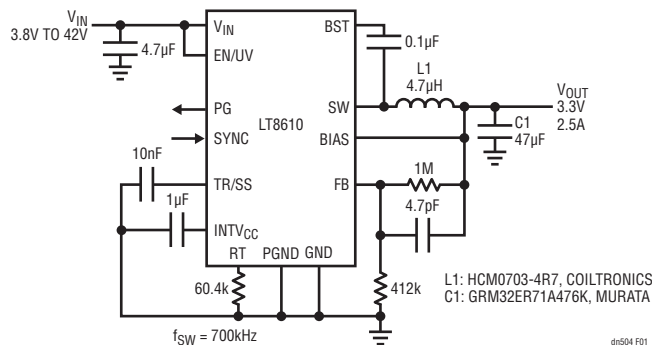


圖 1：LT8610 12V 至 3.3V 應用電路可實現高效率

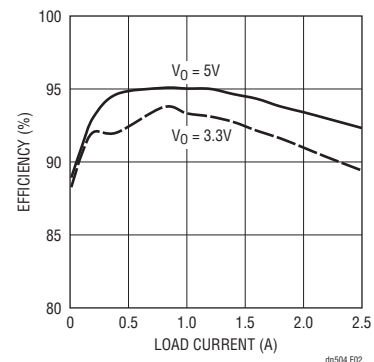


圖 2：12V 至 3.3V 應用（圖 1 所示電路）的效率

流限制環路通過限制 LT8611 的輸出電流來起作用，以使 ISP 和 ISN 引腳之間的電壓不超過 50mV。ICTRL 引腳允許用戶通過給 ICTRL 引腳施加 0V 至 1V 電壓而將該限值控制在 0mV 至 50mV 之間。IMON 引腳輸出一個數值為 $20 \cdot (ISP - ISN)$ 的接地參考電壓，該電壓實現了簡易的監視並可用作一個 A/D 的輸入。

LT8611 的電流檢測和監視功能可用於限制短路電流或產生恒定電流、恒定電壓 (CCCV) 電源。如圖 3 所示，在短路過程中電流處於良好受控的狀態。LT8611 還可與具有 A/D 和 D/A 的微控制器相結合以構成精細的電源系統。典型應用包括面向太陽能充電和可編程 LED 電流源的最大功率點跟蹤 (MPPT)。

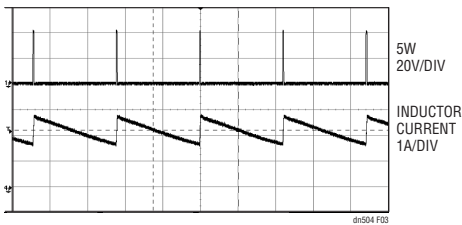


圖 3：採用 LT8611 時，短路電流在 42V 電壓情況下處於良好調節狀態

在 2MHz 頻率下的寬輸入範圍操作

眾所周知，較高的開關頻率可實現較小的解決方案尺寸。事實上，在汽車應用中通常使用 2MHz 開關頻率以避開 AM 頻段，並最大限度地縮減解決方案占板面積。

但是，採用高開關頻率也會帶來一些犧牲，包括對於汽車和工業環境中常見的寬輸入電壓範圍之處理能力有所減弱。不過，LT8610 和 LT8611 卻通過同時提供高開關頻率和 high 轉換比可最大限度地減少這些限制。這是由於其具有低的最小導通時間 (典型值為 50ns) 和低壓差，因而導致了很寬的輸入範圍，即使在 2MHz 頻率下也不例外。圖 4 示出了一款可接受 5.4V 至 42V 輸入的 5V、2A、2MHz 電路。該電路具有一個 2A 的輸出電流限值。

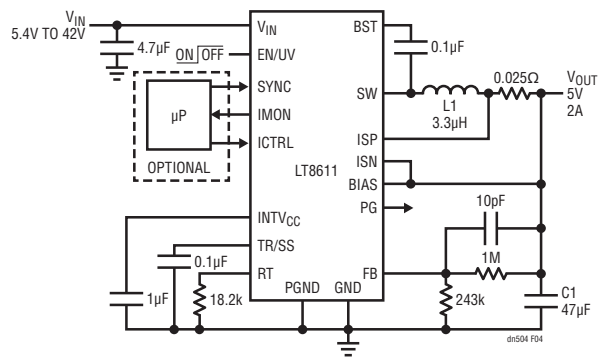


圖 4：運行於 2MHz 的 LT8611 可縮減解決方案尺寸、避開 AM 頻段，且仍然能實現高占空比

低壓差操作

當輸入電壓降低至接近編程輸出電壓時，LT8610 和 LT8611 通過跳過關斷時間並降低開關頻率 (最大占空比高達 99.8%) 保持了穩壓作用。倘若輸入電壓進一步下降，輸出將處於輸入電壓以下 450mV (在 2A 負載)。升壓電容器在壓差條件下充電，從而保持了高效率。圖 5 示出了壓差性能。

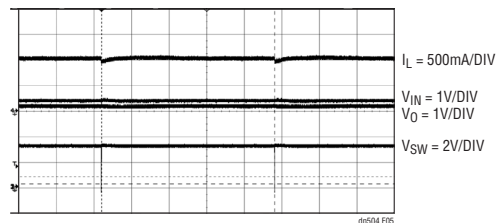


圖 5：LT8610 / LT8611 壓差性能

結論

LT8610 和 LT8611 是 42V、2.5A 同步降壓型穩壓器，其在小型封裝中提供了 2.5µA 靜態電流、高效率、應對故障的堅固性和恒定電流 (僅限 LT8611)、恒定電壓操作。這種特性的組合使其非常適合於汽車與工業應用中常見的嚴酷環境。

Data Sheet Download

www.linear.com

想得到我們的文件資料或應用的協助，請電洽 02-2505 2622

凌力爾特股份有限公司
台北市南京東路3段77號8樓之1
電話：(02) 2505-2622
傳真：(02) 2516-0702
網址：www.linear.com
電郵：lctwn@ms12.hinet.net

茂宣企業股份有限公司
台北市南港區區街3-2號4樓
電話：(02) 2788-5511
傳真：(02) 2788-9366
台中分公司
電話：(04) 2296-5200
傳真：(04) 2296-4590
電郵：philliao@morrihan.com

豐藝電子股份有限公司
台北市內湖區環山路1段32號4樓
電話：(02) 2659-0303
傳真：(02) 2627-2012
電郵：chris_cheng@promate.com.tw
台中分公司
電話：(04) 2254 9745
傳真：(04) 2258 5071
電郵：wayne_zhang@promate.com.tw

捷屋國際股份有限公司
台北縣汐止市新台五路一段106號
B棟12樓
電話：(02) 2696-1696
傳真：(02) 2696-1988
電郵：kevin.yang@chieftron.com.tw

dn504f 0912 48K • PRINTED IN CHINA



© LINEAR TECHNOLOGY CORPORATION 2012