



**DEFENSE  
2008**

# INTRO

CARL WALTHER setzt seit über einem Jahrhundert Akzente im Bau von Polizeipistolen. In enger Zusammenarbeit mit Spezialisten der deutschen Polizei werden die Modelle entwickelt, perfektioniert und nach strengen Richtlinien geprüft.

Sicherheit und Qualität sind oberste Maßstäbe – bei Polizeipistolen und im Schießsport. WALTHER-Sportwaffen gehören zu den Siegern seit Schießsport olympisch ist.

Im Jahr 1993 schrieb der Zusammenschluss mit der Unternehmensgruppe UMAREX ein weiteres Kapitel in der WALTHER-Erfolgs Geschichte. Damit wurde der Grundstein für den weltweiten Erfolg der WALTHER-Produkte und eine stetige Expansion des Unternehmens gelegt.

Ausdruck dieses Wachstums ist das neue Fabrikgebäude am Traditionsstandort Ulm. Hier entstanden auf über 5.000 qm hochmoderne Arbeitsplätze, Schulungsräume und Schießstände für die Polizei. Die Visionen für den Waffenmarkt von morgen. Hier werden sie Realität.

Unternehmensgruppe UMAREX

The UMAREX group of companies

UMAREX Sportwaffen GmbH & Co. KG

CARL WALTHER GmbH Sportwaffen

HÄMMERLI Sportwaffen

UMAREX USA Inc.

PW TOBACCO GmbH & Co. KG

PW INTERNATIONAL GmbH

UMAREX Österreich Ges.m.b.H. & Co. KG



Um auf dem internationalen Polizeimarkt erfolgreicher sein zu können, schloss WALTHER strategische Allianzen mit starken Partnern. Damit ist sichergestellt, dass alle WALTHER-Polizeipistolen die hohen Qualitätsstandards erfüllen. Sie werden darüber hinaus den speziellen Anforderungen der nationalen Polizeieinheiten angepasst.

Beispielsweise konnte WALTHER die deutsche Polizei des größten Bundeslandes, Nordrhein-Westfalen, mit über 40.000 P99 ausstatten. Auch die polnische Nationalpolizei wurde bereits mit über 50.000 P99 ausgerüstet.

Weitere internationale Erfolge belegen einmal mehr die technische Kompetenz und das weltweite Ansehen des Hauses CARL WALTHER.



For over a century, CARL WALTHER has set new standards in the design and manufacture of law enforcement firearms. Working closely with German police firearms experts, the company's products have been produced to the most stringent standards. Safety and quality are the true tests of a police firearm. CARL WALTHER uses the experience we have gained in the law enforcement market to develop products for the police and competition markets. WALTHER sporting weapons have been the competitor's choice in international competition ever since they first appeared in the Olympic Games.

In 1993, a new chapter in the rich WALTHER history was written as Walther merged with the UMAREX Corporate Group. This merger was the cornerstone for the worldwide success of the WALTHER brand, and the continued growth of the WALTHER name.

One sign of this growth is the new manufacturing facility constructed on the original operating site near Ulm, Germany. This factory has more than 5,000 sq. m. or 54,000 sq. ft. of floor space, providing room for modern equipment, training facilities and police firing ranges. The weapons of tomorrow are becoming reality today, due in large part to our investment in the future.



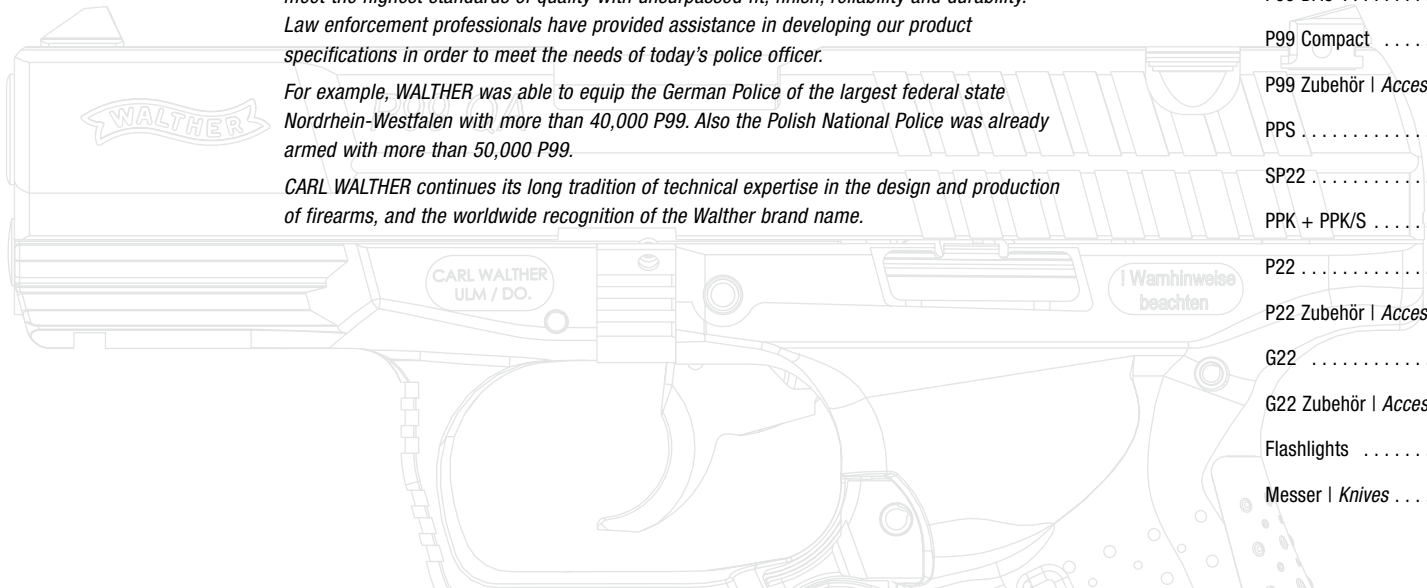
WALTHER has forged strategic alliances with several strong partners in an effort to achieve greater success in the international law enforcement market. WALTHER police pistols must meet the highest standards of quality with unsurpassed fit, finish, reliability and durability. Law enforcement professionals have provided assistance in developing our product specifications in order to meet the needs of today's police officer.

For example, WALTHER was able to equip the German Police of the largest federal state Nordrhein-Westfalen with more than 40,000 P99. Also the Polish National Police was already armed with more than 50,000 P99.

CARL WALTHER continues its long tradition of technical expertise in the design and production of firearms, and the worldwide recognition of the Walther brand name.

## Index

P99 .....	04
P99 QA .....	06
P99 AS .....	08
P99 DAO .....	09
P99 Compact .....	10
P99 Zubehör   Accessories ...	12
PPS .....	14
SP22 .....	18
PPK + PPK/S .....	24
P22 .....	26
P22 Zubehör   Accessories ...	28
G22 .....	30
G22 Zubehör   Accessories ...	32
Flashlights .....	34
Messer   Knives .....	35



# P99

## Tradition of Innovation

Die erfolgreiche P99-Serie wurde in enger Zusammenarbeit mit Spezialisten aus verschiedenen Polizeieinheiten perfektioniert. Den verschiedenen Einsatzkräften bietet die aktuelle P99-Serie das jeweils optimale Abzugssystem und ist zudem auch in der Compact-Form erhältlich.

*The highly successful P99 Series was developed in conjunction with technical experts from a number of law enforcement agencies. The P99 series offers the law enforcement professional a number of special features and various trigger mechanisms to meet the agencies needs. The line includes both full size and compact models for both uniform and undercover use.*

## Als einzige hahnlose Waffe bietet die P99-Serie 3 Abzugsvarianten The P99 Series is the only hammerless pistol available to offer three trigger options

### P99 AS Anti-Stress

Mit traditionellem Double- und Single-Action-Modus sowie der dritten Anti-Stress-Abzugsstellung nach dem manuellen Laden.  
*Traditional double action and single action modes, and the added feature of the anti-stress trigger position which is engaged after reloading.*

### P99 DAO Double-Action-Only

Permanent entspanntes Schlagbolzensystem mit langem Sicherheitsweg. Gleiches Abzugsgewicht und gleicher Abzugsweg vom ersten bis zum letzten Schuss.  
*The striker is at rest with no preload for a long smooth trigger pull. The pull is consistent in length and force from the first shot to the last.*

### P99 QA Quick-Action

Teilgespanntes Schlagbolzensystem mit gleich bleibend niedrigem Abzugsgewicht und kurzem Abzugsweg.  
*Partially preloaded striker provides a uniform short light trigger pull.*



## Innenliegendes Schlagbolzenschloss mit vielen Vorteilen:

- Kein abstehender Hahn, der das Ziehen der Waffe im entscheidenden Moment behindert.
- Geschützt vor mechanischer Beschädigung, z.B. durch Schlageinwirkung beim Fall.
- Weniger Einzelteile verringern Gewicht, Waffengröße und Verschleiß.
- Wartungsfreundliche, modulare Bauweise.
- Sehr kurze Schussentwicklungszeit.
- Einfaches Zerlegen und Montieren ohne Werkzeug.
- Sofortige Feuerbereitschaft, da manuelle Sicherung wegfällt.

## Internal firing pin lock with many advantages:

- No external hammer to snag on clothing or other object while drawing from a holster.
- No external parts to be damaged in the event of accidental dropping.
- Fewer parts for reduced weight and size.
- Modular design for easier maintenance.
- Quick trigger reset for faster shooting speed.
- Easy field-stripping without the need for external tools.
- No external safeties necessary for quicker drawing.

## Compact-Versionen | Compact versions

Alle Abzugssysteme sind auch in den P99 C-Compact-Versionen erhältlich. Damit steht für alle Einsatzzwecke ein einheitliches Basissystem mit unterschiedlichen Varianten zur Verfügung. Der Aufwand für Ausbildung und Logistik reduziert sich dadurch erheblich.

*All the trigger mechanisms are also available in the P99 C compact versions. The compact has all of the same features and options as the full size pistol. One fire control system can outfit the entire department reducing training expenses for the law enforcement department.*

## Bedienung | Use

Sämtliche Bedienfunktionen während eines Einsatzes, wie Laden und Magazinwechsel, sind gleichermaßen für Rechts- und Linkshänder durchführbar – ohne Umgreifen oder Veränderung der Griffhaltung.

*Both left-handed and right-handed shooters will appreciate the ambidextrous controls of the P99. The slide stop, magazine release and decocking button can be operated easily by all shooters, without the need to reposition the pistol in your hand.*

## Qualität | Quality

Durch die Behandlung der Metalloberflächen mit dem speziellen Tenifer-QPQ-Verfahren entsteht eine extreme Oberflächenhärte, die Verschleiß- und Abriebfestigkeit erhöht.

*A special Tenifer finish is applied to all external part surfaces to provide an extremely hard and durable surface, resistant to wear and abuse.*

## Höchste Sicherheit | Maximum safety

Alle P99-Modelle sind nach den extrem harten Erprobungsrichtlinien der deutschen Polizei geprüft. Zusätzlich garantiert die legendäre WALTHER-Qualität höchste Zuverlässigkeit.

*Each P99 is inspected and tested to insure it meets the rigid standards set by the German police. The legendary WALTHER quality guarantees the user safe and reliable operation each and every time.*



## Technik und Ausstattung

### 01 Spannanzeige

**Entspannt:** Der Schlagbolzen ist innerhalb des Verschlusses (sicht- und spürbar).

**Gespannt:** Der Schlagbolzen tritt aus dem Verschluss hervor (spürbar) und zeigt eine rote Markierung (sichtbar).

### 02 Ladezustandsanzeige

**Entladen:** Der Auszieher ist mit der Außenform des Verschlusses bündig (sicht- und spürbar).

**Geladen:** Die rote Markierung ist sichtbar, der Auszieher tritt gegen die Außenform des Verschlusses zurück (sicht- und spürbar).

### 03 Austauschbare Griff Rücken

aus rückstoßdämpfendem Material, serienmäßig in drei Größen für individuelles Anpassen an die Handgröße.

### 04 Beidseitiger Magazinhalter

perfekt in den Abzugsbügel integriert.

### 05 Rutschsichere Spannrollen

erleichtern das Spannen des Schlitzens erheblich.

### 06 Picatinny Style Zubehörschiene

für handelsübliche Laser oder Lampen.

## Technology and equipment

### 01 Loaded chamber indicator

**Unloaded:** The extractor is flush with the slide (can be seen and felt).

**Loaded:** The red marker is visible; the extractor is recessed in the slide (can be seen and felt).

### 02 Cocking indicator

**Decocked:** The firing pin is recessed into the slide end cap (can be seen and felt).

**Cocked:** The firing pin projects from the slide end cap (can be felt) and shows a red mark (visible).

### 03 Interchangeable backstrap

manufactured from a recoil-damping compound and available in three sizes for a customized fit and feel.

### 04 Ambidextrous magazine release

integrated into the side of the trigger guard for a unique look.

### 05 Improved slide serrations

for a positive grip on the slide and improved slide racking.

### 06 Picatinny-style equipment rail

A new feature for the quick attachment of lights and lasers.



# P99 QA

**Quick-Action**  
**Abzugssystem: vorgespanntes Schlagbolzensystem**  
**Trigger mechanism: Pre-cocked striker system**



Die P99 für Spezialkommandos und Sportschützen heißt P99 QA. Ihr Quick-Action-Trigger bietet vom ersten bis zum letzten Schuss ein gleichmäßiges Abzugsverhalten. Nach dem Durchladen ist die P99 QA sofort einsatzbereit – bei maximaler Sicherheit für den Träger durch vier unabhängig voneinander wirkende Sicherungen.

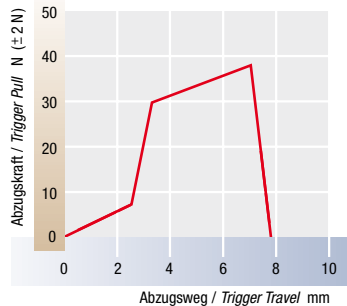
*The P99 Quick Action, with its uniform short trigger pull is the pistol of choice for both-law enforcement tactical teams and competitive shooters. The P99 QA is easy to use with its repetitive trigger pull and with its four independent safeties; the P99 QA is one of the safest pistols available today.*

## Blitzschnelle Schussabgabe

Das System des QA-Triggers: Der Schlagbolzen befindet sich in vorgespanntem Zustand und wird durch das weitere Durchziehen des Abzugs nachgespannt. Erst dann löst sich der Schuss. Der Abzugsweg beträgt ca. 8 mm bei einer Abzugskraft von ca. 3.800 g. Dieser jederzeit sichere, aber kurze Abzugsweg ermöglicht dem Schützen eine blitzschnelle und präzise Schussabgabe, ausschlaggebend besonders in Verteidigungssituationen.

## Lightning-fast firing

*The Quick Action trigger system: The striker is partially pre-cocked and when the trigger is pulled, the striker is fully cocked and released, firing the pistol. The trigger travel is approximately 8 mm with a trigger force of approximately 3,800 grams. This short pull with its quick reset provides quick shot delivery especially in competitive situations.*



**Beidseitiger, langer Verschlussfanghebel**  
 Optional beim Modell P99 QA.

**Elongated ambidextrous slide stop**  
 Optional with the P99 QA model.

## Zerlegehilfe | Disassembly

Als bisher einzige Waffe mit teilgespanntem Schlagbolzenschloss lässt sich die P99 QA zum Zerlegen oder Aufbewahren gefahrlos entspannen, **ohne** Betätigung des Abzugs.

*The P99 QA is the only hammerless pistol with a partially pre-cocked striker capable of being disassembled without the need to pull the trigger. Simply remove the magazine, clear the chamber, press the takedown button, pull down the takedown catch and remove the slide.*



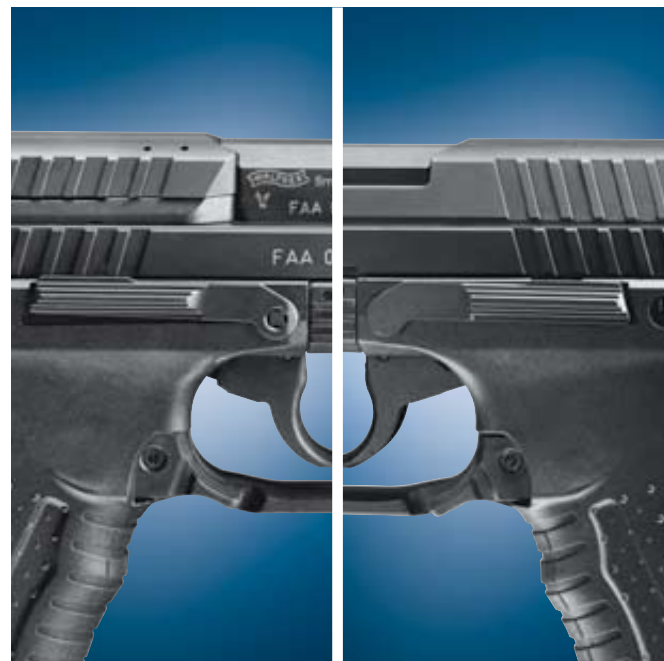
**WALTHER WELTWEIT**  
**WALTHER AROUND**  
**THE WORLD**

*Auch in Kanada sind WALTHER-Waffen im Diensteneinsatz: die Montreal Police entschied sich für die P99 Quick-Action.*

*WALTHER firearms are in service in Canada as well. The Montreal Police have adopted the P99 Quick Action.*

## Technische Daten | Technical data P99 QA

Kaliber   Caliber	9 mm x 19	.40 S&W
Laufänge mm   Barrel Length (inch)	102 (4)	106 (4.17)
Maße mm, L/H/B Dimensions mm, L / H / W	180/135/32	184/135/32
Gewicht g, ohne Magazin Weight g, without magazine	605	655
Visierung Sights	3-Dot verstellbar 3-dot adjustable	3-Dot verstellbar 3-dot adjustable
Magazinkapazität   Magazine Capacity	15	11
Abzugsart   Trigger	QA	QA
Abzugsgewicht g   Trigger Weight g	3.800	3.800





**P99**  
WALTHER®



**P99 QA**

270 34 67	Kal.   Cal. 9 mm
270 35 13	Kal.   Cal. .40 S&W

Standardausführung mit Kunststoffvisierung, einseitiger Fanghebel.  
Standard design with plastic rear sight, single-sided slide stop lever.



**P99 QA**

268 94 05	Kal.   Cal. 9 mm
-----------	------------------

Für Polizei und Sicherheitsdienste. Mit Stahlvisierung und beidseitigem Verschlussfanghebel.  
Law enforcement design. With steel rear sight and ambidextrous slide stop.



# P99 AS

## Anti-Stress

**Abzugssystem: Spannabzug (Double-Action) und vorgespanntes System (Single-Action)**

**Trigger mechanism:**

**Traditional Double Action with an Anti Stress mode**

### Verlängerter Abzugsweg | Extended trigger excursion

Der Anti-Stress-Abzug macht die P99 zu einer der sichersten Waffen der Welt, denn er verhindert ein reflexartiges Abziehen in Stress-Situationen. Die entscheidende Innovation: Nach dem manuellen Spannen verbleibt der Abzug für den ersten Schuss in der vordersten Position. Nicht nur bei dem DA-Abzug, sondern auch bei dem SA-Abzug wurde der Abzugsweg nach dem manuellen Spannen verlängert: Der dadurch 14 mm lange Abzugsweg (Abzugsgewicht 2.000 g) verhindert eine ungewollte Schussabgabe. Ab dem zweiten Schuss verringert sich der Abzugsweg auf 8 mm (Abzugsgewicht gleich bleibend) und ermöglicht so eine schnelle Schussfolge.

*The anti stress trigger makes the P99 one of the world's safest firearms by preventing unintentional "reflex" firing in stressful situation. The decisive innovation: When the slide is racked completely to the rear upon loading, the trigger remains in the forward position for the first shot; not only in the double action trigger mode, but also in the single action mode. The trigger travel is 14 mm long in the anti stress mode (at 2,000 g trigger force), preventing inadvertent firing. On all subsequent shots, the trigger travel is reduced to 8 mm (at the same trigger force) and this permits firing in rapid sequence, due to the quick reset of the P99 trigger.*

### Mehr Sicherheit | Enhanced safety

Die P99 AS ist mit einem Entspanndrucker für das gefahrlose Entspannen des Schlagbolzens ausgerüstet. Er wirkt als automatische Sicherung und kann sich auch bei schnellem Ziehen nicht in der Kleidung verfangen, da er in den Verschluss integriert ist.

*The P99 AS is equipped with a decocking button to safely decock the striker. It acts as an automatic safety and cannot snag on clothing even if the gun is drawn quickly, because it is integrated directly into the slide.*



### P99 AS

Einseitiger Fanghebel, verstellbare Kunststoff-Visierung  
Single side slide stop lever  
adjustable plastic sights

268 15 52 Kal. | Cal. 9 mm

268 17 65 Kal. | Cal. .40 S&W

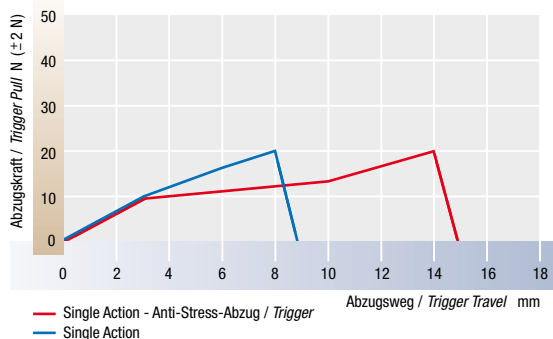
### P99 AS

Beidseitiger Fanghebel, Stahl-Visierung  
Ambidextrous slide stop, steel sights

268 94 21 Kal. | Cal. 9 mm

### Technische Daten | Technical data P99 AS

Kaliber   Caliber	9 mm x 19	.40 S&W
Lauflänge mm   Barrel Length (inch)	102 (4)	106 (4.17)
Maße mm, L/H/B Dimensions mm, L/H/W	180/135/32	184/135/32
Gewicht g, ohne Magazin Weight g, without magazine	605	655
Visierung Sights	3-Dot verstellbar 3-dot adjustable	3-Dot verstellbar 3-dot adjustable
Magazinkapazität   Magazine Capacity	15	11
Abzugsart   Trigger	DA/SA	DA/SA
Abzugsgewicht g   Trigger Weight g	4.000 / 2.000	4.000 / 2.000



NATIONAL POLICE POLAND LOGISTIC  
DEPARTMENT OF THE POLICE  
HEADQUARTERS CHIEF OF DIVISION

»In den Jahren 2001 – 2006 erwarb die polnische Polizei die WALTHER P99 AS mit Double- und Single-Action-Abzug: Die P99 AS garantiert im polizeilichen Einsatz höchste Zuverlässigkeit bei maximaler Sicherheit und war deshalb für uns die erste Wahl.«

»Between 2001 – 2006, the Polish Police conducted extensive testing and selected the WALTHER P99 Anti Stress with Double and Single Action triggers for duty use. The P99 AS is the perfect package to ensure full reliability for law enforcement use.«

### Entspanndrucker

ermöglicht das gefahrlose Entspannen des Schlagbolzens.

### Decocking lever

allows safe decocking of the striker.





# P99 DAO

## Double-Action-Only

### Abzugssystem: entspanntes Schlagbolzensystem *Traditional Double Action with an Anti Stress mode*

Das Double-Action-Only-Abzugssystem der P99 DAO garantiert vom ersten bis zum letzten Schuss ein gleich bleibendes Abzugsgewicht von etwa 3.800 g bei einem Abzugsweg von ca. 14 mm. Der Schlagbolzen ist dabei immer völlig entspannt.

*The Double Action Only trigger mechanism in the P99 guarantees a consistent trigger force of approximately 3,800 g with a trigger travel of 14 mm, from the first shot to the last. The striker of the P99 DAO is always in the at rest position with no pre-load.*

## Sichere Handhabung | *Safe handling*

Drei automatische Sicherungen sorgen dafür, dass sich ein Schuss nur bei bewusster Betätigung des Abzugs löst. Nach dem Schuss lässt sich die Waffe gefahrlos holstern. Zusätzliche Bedienungsschritte oder Sicherungen sind nicht notwendig. Die einfache und sichere Handhabung verringert den Trainingsaufwand und überzeugt weltweit immer mehr Anwender von den Vorteilen des DAO-Systems. Alle DAO-Modelle werden serienmäßig mit beidseitigem Schliessenfanghebel und Stahlvisierung ausgeliefert.

*Three built-in safety systems insure that a shot can be fired only if the trigger is intentionally pulled completely to the rear. The weapon can be safely holstered after the shot. No additional steps are required; and no additional safeties need to be engaged. This safe and simple design concept reduces training time and effort and has convinced an ever-increasing number of users that the P99 DAO is an ideal trigger system. All P99 DAO pistols come standard with both-an ambidextrous slide stop, and steel rear sights.*



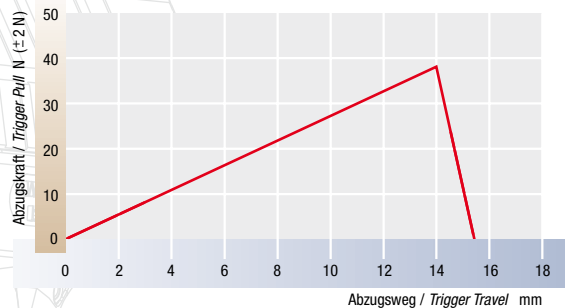
## P99 DAO

269 42 80

Kal. | Cal. 9 mm

### Technische Daten | *Technical data P99 DAO*

Kaliber   <i>Caliber</i>	9 mm x 19	.40 S&W
Laufänge mm   <i>Barrel Length (inch)</i>	102 (4)	106 (4.17)
Maße mm, L / H / B <i>Dimensions mm, L / H / W</i>	180/135/32	184/135/32
Gewicht g, ohne Magazin <i>Weight g, without magazine</i>	605	655
Visierung <i>Sights</i>	3-Dot fix, Stahl <i>3-dot fixed, steel</i>	3-Dot fix, Stahl <i>3-dot fixed, steel</i>
Magazinkapazität   <i>Magazine Capacity</i>	15	11
Abzugsart   <i>Trigger</i>	QA-Only	QA-Only
Abzugsgewicht g   <i>Trigger Weight g</i>	3.800 g	3.800 g



## Denis Renaud FIREARMS INSTRUCTOR QUEBEC CITY POLICE

»Die P99 DAO ersetzt unsere bisher verwendeten Revolver. Der geringe Trainingsaufwand, der sichere DA-Only-Abzug, die Ergonomie und die sehr zuverlässige Funktion haben uns überzeugt.«

*»The P99 DAO has replaced all the revolvers previously used. The low amount of training required, the safe DA Only trigger, excellent ergonomics and highly reliable functioning were what convinced us.«*

## Beidseitiger, langer Verschlussfanghebel.

*Elongated ambidextrous  
slide stop.*



WALTHER®

# P99 COMPACT

## Die Compact-Pistole für das verdeckte Tragen *The compact pistol for concealed carry*

Selbstladepistolen in der Compact-Version liegen im Trend. Sie sind kleiner und leichter als die Full-Size-Waffen und lassen sich sehr gut verdeckt tragen.

*Today's trend is toward pistols that are compact in design and light in weight, yet have all of the features that the law enforcement professional is seeking. System identical with the full size models.*

## Systemgleichheit mit Full-Size *System identical with the full size models*

Die neue P99 Compact-Linie überzeugt darüber hinaus durch ihre „Systemgleichheit“: wie die Standardversionen ist die kompakte P99 in allen Abzugsvarianten als P99 C AS, P99 C DAO und P99 C QA erhältlich. Die Griffrückten sind auswechselbar, so dass auch kleinere Hände die Pistole sicher halten können. Beim Ziehen verhakt sich die Pistole nicht in der Kleidung. Dafür sorgen die runden Konturen, das hahnlose System und sichere Bedienelemente, die in die Silhouette von Griffstück und Schlitzen integriert sind. Alle Compact-Varianten werden serienmäßig mit einem Standard-Magazin mit flachem Boden und einem Magazin mit Fingerauflage ausgeliefert. Das Griffstück hat eine Weaver-Schiene für Laser und Lampe. Die neue P99 C-Linie ist die ideale Ergänzung zum P99 Standard-Sortiment. Perfekt geeignet für das verdeckte Tragen oder als Backup-Waffe für Spezialeinheiten.

*The P99 compact has the same highly advanced design features of the full size P99, but in a size that is designed for concealed carry. Just like the full size version, the compact P99 is available with same trigger variations including the QA, AS and DAO. The frame backstraps are interchangeable so that the pistol will fit in a wide variety of hand sizes. The pistol will not snag in clothing when it is drawn, thanks to rounded edges. The hammerless striker system and safety devices integral to the P99 are also available in the P99 compact. All the compact versions are delivered, as standard equipment, with a flat-bottom magazine butt plate and a finger rest magazine butt plate. The frame is molded with a Weaver-style rail to accept lights and lasers. The new P99 compact is the ideal compliment to the P99 full size line of pistols. Perfect for concealed carry or as a backup weapon for law enforcement.*



### P99 Compact DAO

267 95 15 AM, PS

Kal. | Cal. 9 mm

Mit alle DAO-Varianten ist auch diese P99 C mit Stahlvisierung und beidseitig angeordnetem Schlittenfanghebel ausgestattet. Der DAO-Abzug garantiert maximale Sicherheit bei sofortiger Schussbereitschaft in einer Notwehrsituation.

*Like all DAO models, the P99 C comes standard with steel sights and ambidextrous slide stop. The DAO trigger ensures maximum safety and is ready for immediate firing in a self-defense situation.*



### P99 Compact AS

268 94 48 AM, PS

Kal. | Cal. 9 mm

Mit Anti-Stress SA/DA-Abzug kann die Waffe durchgeladen und entspannt geführt werden. Sie hat trotzdem nach dem ersten Schuss ein niedriges Abzugsgewicht für einen zweiten präzisen Schuss. *With the Anti Stress SA/DA mechanism, the P99 compact AS can be loaded and carried decocked. In this mode, the P99 compact provides a double action first shot followed by a shorter lighter single action second shot.*



### Griffadapter für Compact *Grip extension for Compact*

273 05 37

Ermöglicht die Verwendung von 15-Schuss-Magazinen und verlängert den Griff.  
*For using the regular 15 round magazine.*



### Technische Daten | Technical data

Modell   Model	P99 C AS	P99 C QA	P99 C DAO
Kaliber   Caliber	9 mm x 19	9 mm x 19	9 mm x 19
Lauflänge mm   Barrel Length (inch)	90 (3.5)	90 (3.5)	90 (3.5)
Maße mm L/H/B   Dimensions mm L/H/W	168/110/32	168/110/32	168/110/32
Gewicht g, ohne Magazin Weight g, without magazine	530	530	545
Visierung Sights	3-Dot fix, Stahl 3-Dot fixed, steel	3-Dot fix, Stahl 3-Dot fixed, steel	3-Dot fix, Stahl 3-dot fixed, steel
Magazinkapazität   Magazine Capacity	10	10	10
Abzugsart   Trigger	DA/SA	QA	DA-Only
Abzugsgewicht g   Trigger Weight g	4.000 / 2.000	3.800	3.800





**Größenvergleich**  
zwischen Full-Size-  
und Compact-Version.

**Size comparison**  
between full size and  
compact version.

**P99 Compact QA**

Einseitiger Fanghebel | *Single slide stop*

**268 19 35** Kal. | *Cal. 9 mm*

Beidseitiger Fanghebel,  
3-Dot Phosphor-Stahlvisierung.  
*Ambidextrous slide stop,  
3-Dot Phosphor Steel Sights.*

**268 94 30** Kal. | *Cal. 9 mm*



# P99

## Zubehör für den polizeilichen Einsatz Accessories for police service

Auch das Zubehör entspricht dem hohen Qualitätsstandard der P99-Serie. Denn nur wer diesen Ansprüchen genügt, wird als Zulieferpartner von WALTHER ausgewählt.

*All of the accessories for the WALTHER P99 have been tested to insure that they meet the same stringent quality standards that are applied to every WALTHER pistol. Only the highest quality suppliers are selected to be WALTHER suppliers.*



### 01 P99 Leather Holster

**263 92 62** Mod. Defense  
**263 86 49** Mod. Universal



### 02 P99 Belt Holster

Aus Kunststoff | Made of Polymer  
**266 76 31**



### 03 P99 Paddle Holster

Aus Kunststoff | Made of Polymer  
**266 44 53**



### 08 Magazin-Ladehilfe Magazine-Loader für P99, Kal. 9 mm for P99, Cal. 9 mm

**270 32 38**



11



### 04 LPA Sportvisierung | Marksmanship

Höhen- und seitenverstellbar.  
Adjustable sights, windage and elevation adjustable.

**265 59 00**



### 05 Metallvisierung (Visier und Korn) Metal sights (front and rear sights)

Starr, 3-Dot Phosphor.  
Fixed with windage adjustable rear, 3-dot.

**270 35 72**



### 06 Tritium Nachtvisierung Tritium night sights

Kimme orange, Korn grün, starr, 3-Dot.  
Rear sight orange, front sight green, fixed with windage adjustable rear, 3-dot.

**265 14 25**



### 07 LPA Reflex-Visierung P99 LPA reflex P99 sights

Rot, seitlich verstellbar.  
Red, windage adjustable.

**265 58 96**

### 09 Schalldämpfer Set Impuls II | Impuls II silencer set

Schallunterdrückung: 33+ dB A, bestehend aus Schalldämpfer, 117-mm-Lauf für P99, Schutzkappe für Laufgewinde und Softtasche.

Sound attenuation: exceeds 33 dBA, set contains the silencer, 117 mm barrel for the P99, Protective cap for the barrel threading and soft carrying case.

**264 70 87**



14



9



13



12



15



16



17

### 11 Insight X2

Lampe für P99 Compact und PPS.  
*Light for P99 Compact and PPS.*

**273 36 84**

### 12 Insight X2L

Lampe-Laser Kombination für P99 Compact und PPS.  
*Light/Laser combination for P99 and PPS.*

**273 36 76**

### 13 Laser BA-7

Laserklasse IIIa, 635 nM, mit Schnellverschluss zum Aufstecken für Weaver-Schiene.  
*Class IIIa laser, 635nM, with quick-attach mounting catch for mounting on Weaver-style rail.*

**269 30 62**

### 14 Insight M6X

Lampen-Laser Kombination, Gewicht: 125 g.  
*Light/Laser combination, weight: 125 g.*

**273 36 68**

### 15 Universal LAS/TAC 2 Lamp

Lampe, 6 Volt (2 x DL 123A), mit Schnellverschluss zum Aufstecken.  
*Lamp, 6 volt (two DL 123A), with quick-attach mounting catch.*

**269 30 89**

### 16 Universal LAS/TAC 2 Laser

Laserklasse III, 635 nM, 2 x 3-Volt DL123A, mit Schnellverschluss zum Aufstecken.  
*Class III laser, 635nM, 2 x 3-Volt DL123A, with quick-attach mounting catch.*

**269 30 97**

### 17 Insight Technology Flashlight Mod. M5

**Mod. M5 illuminator**  
6-Volt-Lampe mit Schnellverschluss, Maße: 8,6 x 4 x 3,8 cm, Gewicht: 94 g, inkl. Batterie.  
*6 volt white light with quick-attach mounting catch. Dimensions: 8.6 x 4 x 3.8 cm. Weight: 94 g incl. batteries.*

**267 78 73**



# THANK

## POWERFUL THIN & SAFE

### More conceal – less carry

Die Polizeipistole Schmal/Slim folgt der legendären PPK. Ausgestattet mit einzigartigen WALTHER-Features wie dem patentierten QuickSafe®, variablen Magazinkapazitäten und Griffrückengrößen, präsentiert sich die WALTHER PPS als würdige Nachfolgerin der legendären PPK. Trotz der großen Kaliber 9x19 oder .40 S&W ist die PPS eine Waffe mit extrem schlanken Abmessungen – im klassischen WALTHER-Design. Höchstmögliche Sicherheit verbindet sie mit hohem Komfort beim verdeckten Tragen.

### More conceal – less carry

*The WALTHER "Police Pistol Slim (PPS)" model narrows the margin between concealment and confidence by packing WALTHER innovation into an unbelievable 1.04 inch profile. It's amazing how much professional-grade design actually fits into this lightweight sub-compact. Available in either 9 mm or .40 S&W, the PPS packs in more power. All in all, the PPS embodies both the legendary quality and tradition of innovation that make it not just a great pistol – but a great WALTHER pistol.*



**PPS**  
WALTHER®

PPS

268 52 13

Kal. | Cal. 9 mm



### Schmale Waffe – großes Kaliber

Trotz der großen Kaliber 9 mm oder .40 S&W ist die PPS eine Waffe mit extrem schmalen Abmessungen. Höchstmögliche Sicherheit verbindet sie mit hohem Komfort beim verdeckten Tragen.

- Beidseitiger Magazinauslöser
- Lade- und Spannanzeige
- Kleiner und großer Griff Rücken
- Abzugsicherung
- Automatische Schlagbolzensicherung
- WALTHER QuickSafe® Sicherung
- Kaliber 9 mm  
6 und 7 Schuss-Magazin inklusive, 8-Schuss als Zubehör
- Kaliber .40 S&W  
5 und 6 Schuss-Magazin inklusive, 7-Schuss als Zubehör

### Small frame – large caliber

*In 9 mm or .40 S&W, the PPS has several notable features aimed at better fit and safe performance in its narrow dimensions. From your choice of perfect-fitting backstrap (small or large) to our patented QuickSafe® innovation, no one packs in the power and features like WALTHER.*

- Ambidextrous Magazine Release
- Loaded Chamber and Cocking Indicators
- Small and Large Backstrap
- Trigger Safety
- Internal Striker Safety
- WALTHER QuickSafe® Safety
- 9 mm Caliber  
6 and 7 round magazines included (8 round available)
- .40 S&W Caliber  
5 and 6 round magazines included (7 round available)



### MEHR LEISTUNG

Durch die stärkeren Kaliber hat die PPS erheblich mehr Leistung als eine PPK – bei nahezu gleichen Abmessungen.

### MORE POWER

*The PPS actually has more power than a WALTHER PPK, yet with almost identical dimensions.*





**PPS**  
WALTHER®

Modell   Model	268 52 13	268 51 16	268 52 05 First Edition
Kaliber   Caliber	9 mm	.40 S&W	9 mm
Griffstück Frame	Polymer, schwarz Black Polymer	Polymer, schwarz Black Polymer	Polymer, anthrazit Anthracite Polymer
Magazine   Magazine(s)	6 + 7 Schuss (8 optional) 6 + 7 round (8 available)	5 + 6 Schuss (7 optional) 5 + 6 round (7 available)	6, 7 + 8 Schuss 6, 7 + 8 round

**Technische Daten PPS | Technical data PPS**

Kaliber   Caliber	9 mm x 19	.40 S&W
Gesamtlänge mm   Total Length (inch)	160,5 (6.3)	106 (4.17)
Breite (Verschluss und Griffstück) Width (slide & frame)	23 mm	23 mm
Höhe mm, mit 6-Schuss Magazin Height mm w / 6-rd. magazine	112	112
Gewicht, ohne Magazin Weight, without magazine	550 g	589 g
Magazingewichte 6- / 7- / 8-Schuss Magazine weights, 6-rd / 7-rd / 8-rd	46 g / 59 g / 67 g	46 g / 59 g / 67 g
Laufänge mm   Barrel length mm	81	81
Magazinkapazität   Magazine capacity	6 / 7 / 8	6 / 7 / 8
Abzugssystem mm   Trigger system mm	Teilgespanntes Schlagbolzenschloss Partially cocked striker assembly	
Abzugsgewicht   Trigger pull	27 N	27 N
Abzugsweg mm   Trigger travel mm	~ 6	~ 6

WALTHER®



# FIRST EDITION



## PPS "First Edition"

268 52 05      Kal. | Cal. 9 mm

### PPS FIRST EDITION

Der jüngsten Tradition folgend, bietet WALTHER auch bei dieser Pistole wieder ein **limitiertes** "FIRST EDITION" Modell für Sammler an. Diese Waffen sind mit dem Schriftzug "First Edition" graviert und haben einen eigenen Seriennummernkreis. Die Farbe des Griffstückes ist anthrazit mit Metalleffekt. Die drei Magazingrößen (6-Schuss, 7-Schuss und 8-Schuss) werden mitgeliefert.

### *The first edition numbered PPS*

*This is one pistol you'll hate to conceal. WALTHER is proud to offer a limited First Edition model of the 9 mm PPS pistol. These pistols have their own serial number range and come with all three magazine sizes (6 round, 7 round and 8 round), an anthracite metallic effect on the polymer frame, First Edition marked slide, and a custom aluminium case.*

# WALTHER QUICKSAFE®



### WALTHER QUICKSAFE® – Als ob die Waffe abgeschlossen wird

Durch einfaches Entfernen des Griffrückens wird die Waffe entspannt und ist dann nicht mehr schießfähig! WALTHER QuickSafe® – so einfach kann maximale Sicherheit funktionieren. Sichere Demontage – Sichere Aufbewahrung.

### WALTHER QUICKSAFE® – *It's like the PPS was locked*

*Safety redefined: The partially cocked striker assembly is decocked simply by removing the backstrap. The removed backstrap therefore doubles as a "key" – without it, the pistol can't be fired! So when the backstrap and the pistol are stored separately, the PPS is safe-guarded against unauthorized use.*

*WALTHER QuickSafe® – maximum safety can be that easy!*

### WALTHER SP22. Modulares System. Maximale Flexibilität.

Mit der SP22 hat WALTHER eine Sportwaffe gebaut, die mit ihrem modularen Aufbau neue Maßstäbe setzt. Überzeugend ist dieses Konzept vor allem für Juniorschützen und Vereine. Sie können mit einer einzigen Basiswaffe alle Anwenderbereiche abdecken – einfach durch den Wechsel der Anbauteile! In dem geschlossenen Gehäuse aus hochfestem Aluminium befinden sich alle aus Stahl gefertigten Systemteile. In Verbindung mit den neuartigen Profilschienen und dem vielfältigen Zubehör erweist sich die SP22 als extrem modular. So entsteht ein Maximum an Flexibilität für verschiedene Ausbaustufen.

- Das Grundmodell M1 mit 4" Lauf kann beliebig aufgerüstet werden bis hin zur Matchvariante.
- Wechsellaufsystem mit 6" Matchgradelauf.
- Vier Griffvarianten: Standard-Kunststoffgriff, Junior-Kunststoffgriff und Form-Holzgriffschalen in zwei Größen.
- Die Plinking-Varianten M1 und M2 sind mit einem Druckpunktabzug sowie einem einstellbaren Trigger-Stop ausgestattet. Die Sportvarianten M3 und M4 haben zusätzlich eine Vorzugseinstellung und eine Kraftverstellung am Trigger-Stop.

### WALTHER SP22. Modular system. Maximum flexibility.

With the new SP22, WALTHER has created a sport pistol that sets new standards with its modular design. This concept is particularly attractive for junior shooters and clubs. The WALTHER SP22 offers shooters a state-of-the-art design with the flexibility and performance features needed for competition or plinking. Available in four models, the SP22 is manufactured with a high-strength aluminium housing with all-steel internal components. With its modular design you can, with a single basic pistol, cater to every user group – simply by changing the attachments! The SP22 pistol is supported with a wide range of optional accessories for the shooting enthusiast.

- The basic model M1 with 4" barrel can be upgraded to the Match variant.
- Interchangeable barrel system with 6" match grade barrel.
- Four grip variants: Standard polymer grip, Junior polymer grip – size Small, and adjustable wooden grips in two sizes.
- The basic versions M1 and M2 are equipped with a two-stage trigger as well as an adjustable trigger stop. The competition sport versions M3 and M4 additionally have a slack adjustment and a force adjustment on the trigger stop.



Beidseitiger Spannschieber, auch für Junioren einfach zu bedienen.  
*Cocking lever on both sides, makes it easy to handle.*



Mikrometervisierung aus Stahl, extrem tiefliegende Visierlinie.  
*Steel micrometer sights, extremely low sight line.*





# SP22

WALTHER®

- 1 Basis Version Modell M1  
*Basic version Model M1*
- 2 Wechselsystem 6"  
*6" conversion kit*
- 3 Picatinny-Schienen  
*Picatinny-style rails*
- 4 Junior-Kunststoffgriff  
*Junior polymer grip*
- 5 Match-Holzgriff  
*Wooden match grip*
- 6 Laser  
*Laser*
- 7 Visierung mit Fiberoptic (option)  
*Sights with fiber optics*



## THE MODULAR SYSTEM

Dreieckskorn aus Stahl mit unterschiedlichen Kornbreiten.  
*Triangular front sight made of steel with different sight widths.*

Sehr niedrig montierbare Picatinny-Schiene (Serie beim Modell M3).  
*Picatinny-style rail can be mounted very low (comes standard on Model M3).*

Einstellbarer Triggerstop.  
*Adjustable trigger stop.*

Die untere Profilschiene ermöglicht die Befestigung von Zusatzgewichten für eine optimale Balance.  
*The bottom grooved rail makes the mounting of additional weights possible for optimum balance.*





Technische Daten | Technical Data

Modell   Model	M1	M2	M3	M4
Kaliber   Caliber	.22 l.r.	.22 l.r.	.22 l.r.	.22 l.r.
Griff, Größe M   Grip, size M	Hi-Grip	Hi-Grip	Hi-Grip	Holz   Wood
Laufart   Barrel type	Standard	Standard	Matchgrade	Matchgrade
Lauflänge   Barrel length	4" / 100 mm	6" / 150 mm	6" / 150 mm	6" / 150 mm
Viesierlänge mm   Sight length mm	180	220	220	220
Maße mm, L/H/B   Dimensions mm, L/H/W	195/130/38	245/130/38	245/130/38	260/155/50
Gewicht mit Magazin   Weight with magazine	765 g	785 g	785 g	920 g
Magazinkapazität   Magazine capacity	10	10	10	10
Abzugsart   Trigger type	Target	Target	Match	Match
Schienensystem   Rail system	Profil	Profil	Picatinny	Profil
QuickRelease Magazinhalter QuickRelease magazine catch			✓	✓

# M1



**SP22 M1** 273 17 20

- Basisversion mit 4"-Standardlauf.  
*Basic version with 4" standard barrel.*
- Inklusive Reservemagazin.  
*Includes two 10rd magazines.*

# M2



**SP22 M2** 273 32 18

- Wie M1-Basisversion, jedoch mit 6"-Standardlauf.  
*Same as M1 basic version, but with 6" standard barrel.*



## SAFETIES

- 01 Manuelle Druckknopfsicherung mit farblicher Markierung.  
*Manual push-button safety with coloured marking.*
- 02 Die Ladeanzeige signalisiert dem Benutzer jederzeit, ob die Waffe geladen oder entladen ist.  
*The loaded chamber indicator shows the user if there is a round in the chamber.*
- 03 Magazinsicherung für höchste Sicherheit bei Wettkämpfen. Bei herausgenommenem Magazin ist eine Schussabgabe nicht möglich.  
*Magazine safety for maximum safety at competitions. When the magazine is removed firing is not possible.*
- 04 Die sicht- und fühlbare Spannanzzeige zeigt dem Benutzer, ob die Waffe gespannt ist.  
*The visible and tangible cocking indicator shows the user if the SP22 is cocked.*
- 05 Im Magazinalter integriertes Waffenschloss. Schlüssel mit Anhängeröse.  
*Gun lock integrated into the magazine catch. Key with eye-let.*

# M3



**SP22 M3**

273 32 26

- Targetversion mit 6"-Matchgradelauf.  
*Competition Sport version with 6" match grade barrel.*
- Verstellbarer Matchabzug mit Triggerstopp.  
*Adjustable match trigger with trigger stop.*
- QuickRelease Magazinhalter.  
*QuickRelease magazine catch.*
- Zusätzlich mit Picatinny-Schiene oben und unten.  
*Picatinny-style rail on top and bottom.*

# M4



**SP22 M4**

273 32 34

- Sportversion mit 6"-Matchgradelauf.  
*Competition Sport version with 6" match grade barrel.*
- Verstellbarer Holzformgriff mit Handballenauflage.  
*Adjustable shaped wooden grip with hand support.*
- Verstellbarer Matchabzug mit Triggerstopp.  
*Adjustable match trigger with trigger stop.*

## Junior-Griff Kunststoff

Der Hi-Grip, Größe S, wurde speziell für Juniorschützen designed und hat einen geringeren Umfang als der Standard M-Griff.

## Junior polymer grip

The Hi-Grip size S was particularly designed for youth shooters and has a smaller circumference than the standard Medium-grip.

273 34 55



## Holzformgriff

Mit verstellbarer Handballenauflage, in den Größen M und L.

## Shaped wooden grip

With adjustable hand support is available in the sizes M and L.

273 34 63 Größe M | Size M

273 34 71 Größe L | Size L



## Wechselsystem

Set mit Matchgrade-Lauf 6".

## Interchangeable barrel system

Set with 6" match grade barrel.

273 32 51



## WALTHER Pistolen-Zielfernrohr

2x20 silber, Absehen Nr. 8, inkl. Picatinny-Ringmontage, Mittelrohrdurchmesser 1" / 25,4 mm Länge: 220 mm, Gewicht: 295 g.

## WALTHER pistol scope

2x20 silver, reticle no. 8, incl. Picatinny mount, middle tube diameter 1" / 25.4 mm length: 220 mm, weight: 295 g.

2.1518



## WALTHER Top Point II Rotpunktvisier

Inkl. Picatinny-Ringmontage. Die Helligkeit des Rotpunktes ist in 12 Stufen regulierbar.

## WALTHER Top Point II Red dot sight

The intensity of the dot can be regulated in 12 settings. Includes Picatinny-style rings and dust caps.

267 61 50





#### SP22-Laser

Speziell für SP22 entwickelt und dem Design perfekt angepasst. Die Montage erfolgt in der unteren Profilschiene. Laserklasse IIIb, Wellenlänge: 630 nm.

*Specially developed for the SP22 and is perfectly matched to the design. The laser is fitted directly to the bottom grooved rail. Laser class IIIb, wave length: 630 nm.*

273 32 69



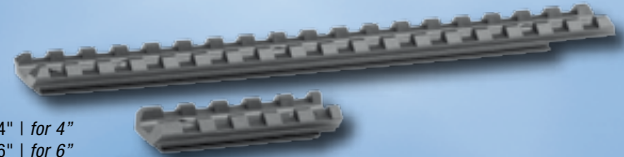
#### Picatinny-Schienen-Set

(Oben und unten). Diese werden anstatt der Standard-Profilschiene eingesetzt und ermöglichen die Montage von handelsüblichem Zubehör.

#### Picatinny-style rail set

*(Top and bottom). These are fitted instead of the standard grooved rails and makes it possible to mount standard available accessories.*

273 34 98 für 4" | for 4"  
273 34 80 für 6" | for 6"



**WALTHER Nano Point**  
Mini-Dot-Sight mit integrierter Picatinny-Montagebasis.

*Mini dot sight with integrated Picatinny mount.*

2.1017



#### WALTHER QuickRelease Magazinhalter

Der verlängerte Magazinhalter (Serie bei M3 und M4) ermöglicht einen schnellen Magazinwechsel bei Speed-Disziplinen.

**WALTHER QuickRelease magazine catch**  
*The extended magazine catch (comes standard on M3 and M4) permits a rapid magazine exchange at speed disciplines.*

275 51 06



#### Variables Laufzusatzgewicht

Das Zusatzgewicht wird direkt in die untere Profilschiene eingesetzt und ermöglicht eine perfekte, individuelle Balance der Waffe durch sechs einzeln platzierbare Gewichte zu je 20 g.

273 35 10

#### Variable additional barrel weight

*The additional weight is directly attached to the bottom grooved rail and allows perfect, individual balance of the weapon by six weights of 20 g each which can be individually positioned.*



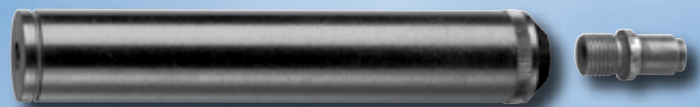
#### Schalldämpfer SD22

Inkl. Adapter, passt für SP22, P22 und G22. Länge: 155 mm, Gewicht: 205 g.

267 61 33

#### Silencer SD22

*Incl. adapter, fits SP22, P22 and G22. Length: 155 mm, weight: 205 g.*



# PPK + PPK/S

Oft kopiert und nie erreicht: Die elegante Linienführung der legendären WALTHER PPK. Mit ihrer 1931 entwickelten, zukunftsweisenden Konzeption eroberte und begeisterte sie die ganze Welt.

Der Mythos lebt weiter: Die PPK und die PPK/S – mit einem längeren Griffstück für eine zusätzliche Patrone – werden heute in den USA in Lizenz gefertigt.

*Often imitated but never duplicated: The elegant lines of the legendary WALTHER PPK have caught the imagination of the entire world for nearly 75 years. Developed in 1931, the WALTHER PPK continues to thrill the shooting public, and the legend lives on.*

*The PPK/S, with a longer frame for one additional cartridge, and the PPK are now both produced in the USA, under licence.*



## Technische Daten | Technical data

Modell   Model	PPK	PPK	PPK/S
Kaliber   Caliber	7,65 mm	9 mm kurz   short	9 mm kurz   short
Lauflänge mm   Barrel Length (inch)	83 (3.3)	83 (3.3)	83 (3.3)
Maße mm, L/H/B Dimensions mm L/H/W	155/100/25	155/100/25	155/109/25
Gewicht g, ohne Magazin Weight g, without magazine	590	590	635
Visierung   Sights	fix   fixed	fix   fixed	fix   fixed
Magazinkapazität   Magazine Capacity	7	6	7
Abzugsart   Trigger	DA/SA	DA/SA	DA/SA
Abzugsgewicht g   Trigger Weight g	6.200 / 1.800	6.200 / 1.800	6.200 / 1.800

## PPK+PPK/S-Features

- Schlagbolzensicherung
- Manuelle Sicherung mit Entspannfunktion
- Double- und Single-Action-Abzug
- Verlängerter Beaver Tail
  
- Firing pin safety
- Manual safety with decocking function
- Double Action and Single Action trigger
- Extended beaver tail



## PPK Stainless

269 34 70	Kal.   Cal. 7,65 mm, .32 ACP
269 34 88	Kal. 9 mm kurz, .380 ACP Cal. 9 mm short, .380 ACP



## PPK brüniert | blued

269 34 96	Kal. 9 mm kurz, .380 ACP Cal. 9 mm short, .380 ACP
-----------	---



# PPK

WALTHER®



**PPK/S Stainless**

266 96 09

Kal. 9 mm kurz, .380 ACP  
Cal. 9 mm short, .380 ACP



**PPK/S two tone**

264 47 89

Kal. 9 mm kurz, .380 ACP  
Cal. 9 mm short, .380 ACP

WALTHER®

# P22

## Action & Fun

Die verkleinerte Kopie einer modernen Verteidigungspistole im Kaliber .22 l.r. besticht durch ihre kompakte Form und besitzt doch alle Vorteile einer Großen. Aufgebaut im Baukastenprinzip bietet die P22 unterschiedliche Ausstattungsvarianten.

## Ausstattungsmerkmale der P22

- Optimale Handlage durch auswechselbaren Griffücken
- Kompakte Bauweise und geringes Gewicht durch modernes Polymergriffstück (nur 480 g inklusive Magazin)
- Single- und Double-Action
- Alle Bedienelemente links und rechts angeordnet
- Integriertes Schloss, Ladezustandsanzeige, Magazinsicherung, Hahn-sicherung und Fallsicherung für größtmöglichen Schutz vor Unfällen
- Modernes, zukunftsweisendes und ansprechendes Design
- Hohe Präzision durch feststehenden Lauf
- Sicheres und präzises Zielen durch verstellbare Kimme und auswechselbare Korne mit Kontrastpunkten
- Einfaches Laufwechseln ermöglicht eine Standard- oder Target-Version

## Action & Fun

*The WALTHER P22 is fascinating in its compact size, while still maintaining all of the features of a full-size pistol. Constructed using a modular manufacturing concept, the P22 offers several different equipment configurations.*

## Features of the P22

- *Interchangeable frame back straps create an ideal fit to the shooter's hand*
- *Compact design and light-weight are achieved by a modern polymer frame (just 480 g, including the magazine)*
- *Traditional double-action operation*
- *Ambidextrous controls for both left and right hand shooters*
- *Integrated trigger lock, loaded chamber indicator*
- *Magazine disconnect, hammer safety and firing pin safety for safe and reliable operation*
- *Modern, eye catching high tech design*
- *A fixed barrel for incredible accuracy*
- *Windage adjustable rear sight and elevation adjustment with interchangeable front sights for variations in shooter operation*
- *Interchangeable barrel (sold separately) can convert the P22 from the standard configuration to the target version in minutes*



## P22

**265 92 39** 10-Schuss | shot Kal. | Cal. .22 l.r.  
87-mm-Lauf | 87-mm-barrel



## P22 Nickel

**266 90 13** 10-Schuss | shot Kal. | Cal. .22 l.r.

## Technische Daten | Technical data

Modell   Model	P22	P22 Target
Kaliber   Caliber	.22 l.r.	.22 l.r.
Lauflänge mm Barrel Length (inch)	87 (3.4)	127 (5)
Maße mm, L/H/B Dimensions mm, L/H/W	159/114/29	199/114/29
Gewicht g, ohne Magazin Weight g, without magazine	430	530
Visierung Sights	3-Dot verstellbar 3-dot adjustable	3-Dot verstellbar 3-dot adjustable
Magazinkapazität Magazine Capacity	10	10
Abzugsart   Trigger	DA/SA	DA/SA
Abzugsgewicht g Trigger Weight g	5.000/2.000	5.000/2.000



## P22 Target

**265 92 55** 10-Schuss | shot Kal. | Cal. .22 l.r.

Die Technik der P22 Target entspricht der P22 Standard, jedoch mit Laufgewicht und 127-mm-Lauf. Die Visierlinie verlängert sich damit um 40 mm.

*The P22 Target uses the same technology as the P22 Standard, however the barrel length is now 127 mm / 5" (therefore extending the line of sight by 40 mm).*

*The P22 Target also is equipped with a barrel weight / non functional compensator.*



## P22 Target Nickel

**265 90 21** 10-Schuss | shot Kal. | Cal. .22 l.r.

# P22

WALTHER®



**Ladezustandsanzeige**  
**Loaded chamber indicator**  
Durch ist immer ersichtlich, ob sich eine Patrone oder Hülse im Patronenlager befindet.  
*The notch on the top of the barrel shows whether a cartridge is in the chamber.*



**Magazinhalter | Magazine release**  
Der Magazinhalter ist sowohl von Rechts- als auch von Linksschützen gleichermaßen gut zu bedienen.  
*The ambidextrous magazine release can be operated equally well by either right or left-handed shooters.*



**Griffücken und Magazinboden**  
**Back strap and magazine butt plates**  
Zwei auswechselbare Griffücken plus unterschiedliche Magazinböden für individuelles Anpassen an die Handgröße.  
*Two interchangeable grip back straps, and two different magazine butt plates, allow for customization based on the shooter's hand size.*



**Integriertes Schloss mit Schlüssel**  
**Integrated lock with key**  
Speziellschlüssel blockiert den Abzug der P22 und verhindert so eine Bedienung durch unbefugte Personen.  
*A specially designed key locks the trigger in the P22 and thus prevents use by unauthorized persons.*

WALTHER®

# P22

## Zubehör perfekt aufeinander abgestimmt *Perfectly matched accessories*

Mit dem umfangreichen Zubehörprogramm stehen vielfältige Möglichkeiten einer individuellen Ausstattung der P22 zur Verfügung. Der hohe WALTHER-Qualitätsstandard ist selbstverständlich auch beim Zubehör garantiert.

*WALTHER offers an extensive line of accessories for the P22, allowing the user to equip the P22 to suit the individual needs. The same high quality that goes into the production of each P22 also goes into each P22 accessory.*



### Target Wechselsystem | *Conversion unit Target*

**265 93 01** Kal. | Cal. .22 I.r.

Die P22 Standard mit kurzem Lauf lässt sich in Sekunden in eine Target-Version mit 127-mm-Matchlauf und Laufgewicht verwandeln.

*The P22 Standard with its short barrel can be converted to a Target version with a 127 mm match barrel and barrel weight. This change can be performed in seconds.*

### Standard Wechselsystem | *Conversion unit standard*

**265 92 98** Kal. | Cal. .22 I.r. (ohne Abb. | *not illustrated*)

Ermöglicht den Umbau der Target- in die Kompakt-Version.  
*Makes the conversion from the Target into the Standard version possible.*



### Schalldämpfer SD22 | *Silencer SD22*

**267 61 33** (not available in the USA)

Speziell für die P22 entwickelter Trocken-Schalldämpfer mit einer Dämpfungleistung von über 20 dB. Durch den mitgelieferten Laufadapter kann der Schalldämpfer blitzschnell auf- oder abgeschraubt werden. Maße: 155 x 27 mm, Gewicht: 205 g.

*Dry silencer developed especially for the P22, with attenuation exceeding 20 dB. The silencer can be mounted or removed almost instantly using the barrel adapter supplied. Dimensions: 155 x 27 mm. Weight: 205 g.*



### Leuchtpunktzielgerät TOP POINT II *Red-dot sight TOP POINT II*

**267 61 50** Red-Dot-Visier | Red-dot sight

Helligkeit des Leuchtpunktes in 12 Stufen regulierbar, mit Weaver-Ringmontage und Staubschutzkappen.

*The intensity of the dot can be regulated in 12 settings. Includes Weaver-style scope rings and dust caps.*



### Brückenmontage mit Weaver-Schiene *Bridge mount with Weaver-style rail*

**265 93 28**

Passend für WALTHER Top Point II-Leuchtpunktzielgerät. Lässt sich problemlos an der Weaver-Schiene am Griffstück der P22 befestigen.  
*Fits the WALTHER Top Point II red-dot sight. Can be easily attached to the Weaver-style rail on the P22 frame.*

### P22 Holster (ohne Abb. | *not illustrated*)

- 266 90 72** Pancake-Holster Leder | *Pancake holster, leather*
- 266 90 81** Universal-Holster Leder | *Universal holster, leather*
- 267 09 09** Paddleholster Kydex | *Paddle holster, Kydex*
- 267 09 17** Gürtelholster Kydex | *Belt holster, Kydex*
- 267 61 76** ABS-Koffer schwarz | *ABS case, black*



P22 Set I

### P22 Set I mit Red-Dot und Schalldämpfer *P22 Set I with red-dot and silencer*

**267 42 03** 10-Schuss | *10 shots* Kal. | Cal. .22 I.r.

Lieferumfang: Schalldämpfer, Laufadapter, Target-Wechsellauf mit Laufgewicht, Top Point II-Leuchtpunktzielgerät mit Montageringen, Brückenmontage, Kunststoffkoffer.

*Includes silencer, barrel adapter, interchangeable target barrel with barrel weight, Top Point II red-dot sight with scope rings, bridge mount and polymer case (not available in the USA).*

### P22 Set II mit Red-Dot | *with red-dot*

**267 42 11** 10-Schuss | *10 shots* Kal. | Cal. .22 I.r.

Lieferumfang wie Set I, jedoch ohne Schalldämpfer.  
*Includes all items in set I, except the silencer.*

### P22 Set III mit Laser | *with laser*

**269 28 21** 10-Schuss | *10 shots* Kal. | Cal. .22 I.r.

P22 mit 87-mm-Lauf und montiertem WALTHER-Laser.  
*P22 with 3.4" barrel and factory installed WALTHER quick-release laser.*

# P22

WALTHER®



P22 Set III

# SETS



P22 Set II

### WALTHER-Laser für P22 | for the P22

269 28 30

Der von WALTHER speziell für die P22 entwickelte Laser ist dem Waffendesign perfekt angepasst. Der „Quick Release“-Verschluss erlaubt sekundenschnelles Auf- und Abmontieren des Lasers. Durch beidseitig angebrachte Leuchtdioden ist der Betriebszustand jederzeit erkennbar.

*The laser was developed especially for the P22 and is designed to be a perfect fit. The quick-release catch allows the laser to be mounted or removed instantly without the need for additional tools. LEDs on either side of the laser, illuminate indicating that the laser is on.*

#### Technische Daten Laser | Technical data laser

Laserkategorie   Laser class	USA: IIIa / Europa: IIIb
Wellenlänge   Wavelength	630 nm
Reichweite   Range	50 m
Batterietyp   Batteries	2x Knopfzellen   coin cells 1,5 V Typ SR44
Gewicht   Weight	35 g
Maße   Dimensions	48 x 27 x 39 mm

Lieferumfang inkl. Batterien und Justierschlüssel.  
Standard equipment incl. batteries and adjustment wrench.

WALTHER®

# G22

## Selbstlader-Gewehr | *Semi Auto Rifle*

Neuerungen wie das erstmals verwendete „Bullpup“-Design und eine außer-gewöhnlich vielfältige Ausstattung machen das G22 zu einer echten Universal-waffe für das Sportschießen, für die Jagd oder einfach zum „Funshooting“.

*The WALTHER G22 employs an innovative "Bullpup" design for the first time on any WALTHER rifle. The G22 with its full line of accessories is a utilitarian rifle for hunting, competitive shooting, or just plinking.*

### G22-Details

- Im Hinterschaft integriertes System und Magazin.
- Dadurch extrem kurze Gesamtlänge von 720 mm trotz optimaler Lauflänge von 508 mm.
- Als erstes KK-Gewehr dieser Klasse auch in echter Linksausführung erhältlich.
- In der Länge variabler Schaft zur optimalen Anpassung an die Körpergröße. Eine 20 mm starke Verlängerung wird serienmäßig mitgeliefert.
- Verstellbare Schiebevisierung.
- Weaver-Universalschiene am Visierträger zur Aufnahme aller Standard ZF-Montagen.
- Weaver-Universalschiene am Kornträger zur Montage des WALTHER-Lasers.
- Weaver-Universalschiene am Vorderschaft für Zweibein oder sonstiges Zubehör.
- WALTHER **Safety Package** bietet ein Höchstmaß an Sicherheit bei Bedienung oder Aufbewahrung der Waffe. Bestehend aus Schiebesicherung, Spannanzeige, Magazinsicherung und integriertem Schloss gegen unberechtigten Zugriff.
- *Fire control and magazine integrated into the rear of the stock.*
- *This gives an extremely short overall length of 720 mm in spite of the optimal 508 mm barrel length.*
- *The first small-bore rifle in this class available in a genuine left-hand version.*
- *Variable-length stock for a custom fit to the shooter. A 20 mm extension is included.*
- *Adjustable sliding sights.*
- *Weaver-style universal rail at the sight mount to accept optics.*
- *Weaver-style universal rail at the front sight mount to accept the WALTHER laser.*
- *Weaver-style universal rail at the forearm for a bipod or other accessories.*
- *WALTHER Safety Package provides a maximum degree of safety during use and when in storage. Consisting of a slide safety, cocking indicator, magazine safety and integral lock to protect against unauthorized use.*

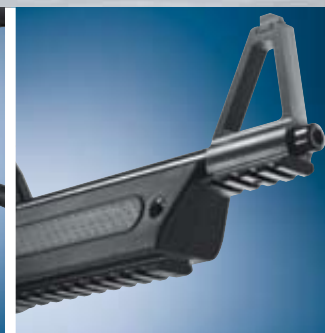


**Schiebesicherung | Slide safety**  
Beidseitig angebracht, problemlos ohne Umgreifen zu deaktivieren. Zwei deutlich sichtbare Fahnen informieren selbst im Anschlag, ob die Waffe gesichert oder entschert ist.  
*The ambidextrous safety is in a convenient location for use and easy accessibility. Two tabs are clearly visible, even when the weapon is raised, indicating whether the safety is engaged.*

**Integriertes Schloss | Integrated lock**  
Befindet sich neben dem Sicherungs-schieber. Damit kann die Waffe blockiert werden. Der Schlüssel ist identisch mit dem der P22-Pistole.  
*The internal lock is located next to the slide safety and can be used to lock the rifle. The key is identical to the key for the P22 pistol.*

# G22

WALTHER®



**Spannanzeige | Cocking indicator**  
Rote Markierung im Systemgehäuse zeigt, ob die Waffe gespannt ist.  
*The red indicator in the fire control housing indicates whether the rifle is cocked.*

**Magazinsicherung** (ohne Abb.)  
**Magazine disconnect** (not illustrated)  
Verhindert bei entnommenem Magazin eine versehentliche Schussabgabe.  
*Prevents firing with the magazine removed.*

**Magazinhalter | Magazine release**  
In den Hinterschaft integriert, erlaubt blitzschnelles Wechseln des Magazins. Zusätzliches Ersatzmagazin ebenfalls im Hinterschaft untergebracht.  
*Integrated into the stock; permits rapid magazine exchanges. An additional magazine is located in the stock.*

**Multifunktionell | Multi-functional**  
Weaver-Schienen, serienmäßig am Vorderschaft und am Kornträger angebracht. Die eingesetzten Anti-Rutsch-Pads garantieren einen sicheren Anschlag. Weaver-style rails, mounted on the forearm and front sight mount in the standard configuration. The non-slip, soft touch pads aid in properly positioning the rifle.

**Schiebevisier | Sliding rear sight**  
liegt geschützt im Tragegriff verborgen, wird nur bei Bedarf aktiviert.  
*Located in the carrying grip for protection, the sliding rear sight is activated only as required.*  
**Weaver-Schiene | Weaver-style rail**  
am Tragegriff zur Montage diverser Zieleinrichtungen.  
*For mounting of various aiming devices.*

# G22



## G22 Black

269 26 51 Mit Rechtssystem | *With right-hand controls*

269 26 78 Mit Linkssystem | *With left-hand controls*



## G22 Green

269 26 60 Mit Rechtssystem | *With right-hand controls*

269 26 86 Mit Linkssystem | *With left-hand controls*



## G22 Carbon Design

270 46 17 Mit Rechtssystem | *With right-hand controls*

### Technische Daten G22 | *Technical data G22*

Kaliber   <i>Caliber</i>	.22 l.r.
Lauf­länge mm   <i>Barrel Length (inch)</i>	508
Maße mm, L/H/B   <i>Dimensions mm L/H/W</i>	720 – 750 / 220 / 55
Gewicht g, ohne Magazin   <i>Weight g, without magazine</i>	2.700
Visierung   <i>Sights</i>	verstellbar   <i>adjustable</i>
Magazinkapazität   <i>Magazine Capacity</i>	10
Abzugsart   <i>Trigger Weight g</i>	SA

### Laser für G22 | *Laser for the G22*

Von WALTHER speziell für das G22 entwickelter Laser: Dem Waffendesign perfekt angepasst und mit einer starken Laserdiode. Die beidseitig angebrachten Leuchtdioden zeigen jederzeit den Betriebszustand an. Der Laser wird mit Hilfe der doppelten Querstifte im Lasergehäuse stabil an der Weaver-Schiene unter dem Kornträger befestigt – für höchste Präzision und Haltbarkeit.

*Developed by WALTHER especially for the G22, the high-power laser diode is designed to function as an integral part of the rifle. The LEDs on either side of the laser unit indicate the operating status. The laser is securely mounted on the Weaver-style rail, below the front sight mount with the help of two horizontal studs – for maximum accuracy and durability.*

### Technische Daten Laser | *Technical data laser*

Laserklasse   <i>Laser class</i>	USA: IIIa / Europa: IIIb
Wellenlänge nm   <i>Wavelength nm</i>	630
Reichweite m   <i>Range m</i>	50
Batterietyp   <i>Batteries</i>	2x Knopfzellen   <i>coin cells</i> 1,5 V Typ SR44
Gewicht g   <i>Weight g</i>	76
Lieferumfang inkl. Batterien und Justierschlüssel. <i>Standard equipment incl. batteries and adjustment wrench.</i>	



### Laser für G22 *Laser for G22*

269 27 41



# ZUBEHÖR | ACCESSORIES

Das Zubehör-Programm für Jäger und Sportschützen, die ihre individuellen Gestaltungsmöglichkeiten nutzen möchten. Alle Teile sind in Original WALTHER-Qualität gefertigt und exakt aufeinander abgestimmt.

*The WALTHER G22 accessories are designed to provide the hunter or recreational shooter with a G22 to suit their individual shooting requirements. All of the G22 accessories are produced to the same high standards as the WALTHER G22 and are designed to perform together.*

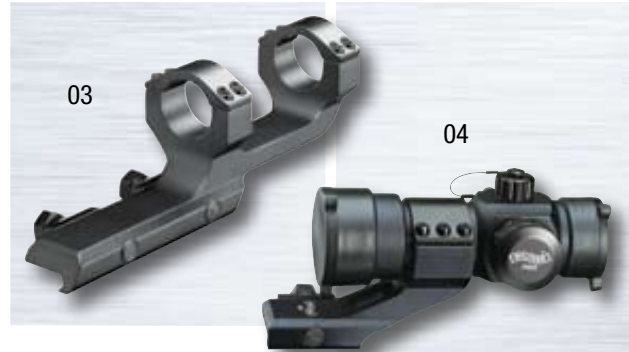


**01 3-9x40 Zielfernrohr | Rifle scope**  
Mit Absehen Nr. 8, Ø 30 mm, großer Augenabstand speziell für G22, mit Weaver-Ringmontage.  
*Rifle scope with 30mm tube, long eye relief for G22, incl. mount.*  
**270 55 83**

**02 3-9x40 Zielfernrohr | Rifle scope**  
Mit Leuchtpunktabsehen Nr. 8, normaler Augenabstand. Für das G22 wird die Montage EM22 benötigt.  
*With illuminated reticle no.8. regular eye relief. For use on the G22 the scope mount EM22 is required.*  
**2.1501** ohne Montage | mounts not included

**03 Montage EM 22 | Scope mount EM 22**  
26 mm, für G22 | for G22  
**270 66 10**

**04 G22 Point Sight PS22**  
Inkl. Einfuß-Schnellmontage für Weaver-Schiene.  
*Includes a quick-release monopod for Weaver-style rail.*  
**269 35 00**



**05 TOP POINT II**  
Leuchtpunktzielgerät, Leuchtpunkt-Helligkeit ist in 12 Stufen regulierbar, mit Weaver-Ringmontage und Staubschutzkappen.  
*Red-dot sight, red-dot is adjustable for 12 intensity levels, rings for Weaver-style rail and dust caps included.*  
**267 61 50**

**06 Schalldämpfer SD22 | Silencer SD22**  
Trockenschalldämpfer, Dämpfung über 20 dB, kann durch den Laufadapter blitzschnell auf- oder abgeschraubt werden.  
*Dry silencer, noise attenuation exceeds 20dB, silencer can be installed or removed almost instantly thanks to the barrel adapter. Dimensions: 155 x 27 mm. Weight: 205 g.*  
**269 27 83** (not available in the USA)

**07 G22 Gewehr-Riemen | G22 rifle sling**  
**269 27 75**

**G22 Riemenbügelset | G22 sling swivel set**  
**269 27 83** (ohne Abb. | not illustrated)

**08 G22 Gewehrtafche | G22 rifle case**  
Tactical Soft-Bag mit diversen Innen- und Außentaschen für G22 Zubehör.  
*Soft side rifle case with both interior and exterior compartments for G22 accessories.*  
**269 27 59** (o. Zubehör | without accessories)

**09 WALTHER Zweibein | Bipod**  
Mit Picatinny-Anschlussadapter für G22-Vorderschaftschiene. Zusätzliche Picatinny-Schienen links und rechts zur Befestigung, z.B. einer Lampe. Verstellbare Höhe.  
*With Picatinny-Adapter for G22-forend. Additional Picatinny-Rails left and right.*  
**2.5117**



WALTHER®

# LIGHTS



01



02

03



04



**01 WALTHER CTL150**  
Compact Tactical Light, Aluminium-Gehäuse, Birne mit Lebensdauer von über 100 Std.  
*Compact Tactical Light, bulb life up to 100 hours, aluminium housing.*  
**3.7021**

**03 WALTHER STL100 C**  
Special Tactical Light mit Collimator-Linse und LUXEON LED.  
*Special Tactical Light with Collimator lens and LUXEON LED.*  
**3.7018**

**05 WALTHER ATL 300**  
LUXEON LED Lampe, mit wieder aufladbaren Batterien, inkl. Ladegerät 230V AC/50Hz und 12V-Adapter für Autobatterie.  
*LUXEON LED Lamp, incl. rechargeable battery and recharging devices 230V AC / 50Hz, incl. 12 V adapter for car-cigarette lighters.*  
**3.7017**

**06 WALTHER MTL 300**  
Luxeon LED Lampe, Aluminium-Gehäuse, Betriebsdauer bis zu 40 Stunden, inkl. Gürtel-Clip.  
*Luxeon LED, aluminium housing, battery life up to 40 hours, with belt clip.*  
**3.7020**

**02 WALTHER CTL50**  
Compact Tactical Light, mit 5 LEDs.  
*Compact Tactical light, with 5 LEDs.*  
**3.7014**

**04 WALTHER Xenon Tactical Flashlight**  
**3.7000** schwarz / black  
**3.7001** titan

## ZUBEHÖR | ACCESSORIES



**Kabelschalter**  
*Cord switch*  
Für Flashlight  
Nr. 3.7000 + 3.7001  
*For Flashlight*  
no. 3.7000 + 3.7001  
**3.7002**

**Gürtelholster**  
*Belt holster*  
**3.7004**

**Gürtelholster**  
*Belt holster*  
Mit Clip  
*With clip*  
**3.7016**

**Ersatzbirne**  
*Spare bulb*  
Für Flashlight  
Nr. 3.7000 + 3.7001  
*For Flashlight*  
no. 3.7000 + 3.7001  
**3.7003/3**

**Montage**  
*Mount*  
2 Stück, 1" Montage  
auf Weaver-Schiene  
*Pack of 2, suitable for weaver rail*  
**267 61 68**



# KNIVES

## 08 Hunting Knife

Klinge aus rostfreiem 440C Stahl, Daumenrinne am Klängenrücken, Cordurascheide. Klingenlänge: 120 mm, Gesamtlänge: 245 mm.

*The blade is manufactured from 440C stainless steel; thumb groove on the back of the blade; includes a Cordura sheath. Blade length: 120 mm. Overall length: 245 mm.*

5.2180

## 09 P99 Tactical Knife

Feststehende Klinge aus 440C-Stahl, Säge am Klängenrücken, inkl. Cordura Gürtelscheide bzw. Schulterholster. Klingenlänge: 140 mm, Gesamtlänge: 275 mm.

*Fixed blade made of 440C stainless steel; serrations on the back of the blade; includes a Cordura belt sheath or shoulder holster. Blade length: 140 mm. Overall length: 275 mm.*

5.2179

## 10 Lasercut P99

Kompaktes Klappmesser, gelaserte P99-Kontur in Tanto-Klinge zu Ehren der WALTHER P99, Klinge aus rostfreiem Stahl, Griff aus rutschfestem Zytel. Klingenlänge: 75 mm, Gesamtlänge: 175 mm.

5.8212

## 11 Tactical Knife II

Modernes Einhand-Klappmesser mit Aluminiumkörper, fixierbare Klinge aus rostfreiem 420-Stahl, Daumenrillen am Klängenrücken, Inliner-Lock-System, Gürtelclip. Klingenlänge: 70 mm, Gesamtlänge: 180 mm.

5.0712



WALTHER®





A MEMBER OF  
THE UMAREX-GROUP

TRADITION OF INNOVATION

**Vertrieb / Sales / Distribution**

Carl Walther GmbH Sportwaffen  
P.O.Box 2740, D-59717 Arnsberg  
Germany

Tel. +49 29 32/6 38-100

Fax +49 29 32/6 38-149

sales@carl-walther.de

**Service / Technik**

Carl Walther GmbH Sportwaffen  
P.O.Box 4325, D-89033 Ulm  
Germany

Tel. +49 7 31/15 39-0

Fax +49 7 31/15 39-109

www.carl-walther.com